



Sensors for Motion Control and Positioning

MEYLE编码器 选型手册

MEYLE ENCODER
SELECTION GUIDE

德国梅尔 (MEYLE) 编码器集团公司
Meyer Industrie-Electronic GmbH-MEYLE

公司简介

德国梅尔编码器公司创建于1965年，是德国专业研制、生产光电编码器的集团公司，编码器是工业自动化控制中必不可少的关键信号器件，被广泛应用于自动控制技术的各个领域之中，对提高自控系统的准确性和可靠性具有关键的作用。自创立至今，梅尔公司以其全面的品种系列，优良的产品品质，在欧洲拥有19%的市场占有率。

公司的经营宗旨： 提供最精确、最符合用户要求的编码器

德国梅尔公司在编码器技术上位于国际先进行列，公司技术力量雄厚，拥有专业的产品设计人员，先进的生产工艺和全面的质量管理体系，保证了MEYLE技术及产品的不断发展和提高，包括为用户专门设计有特殊工控要求的编码器和完善的售后服务。



MEYLE编码器大事记：

2006年首推可编程输出增量型编码器。	2013年新型工业型增量编码器EIN系列上市。
2011年高防护等级的磁性编码器上市。	2019年并购德国IMG公司。
2012年直线位移传感器出品。	2021年增量型编码器做到全脉冲系列覆盖。

公司向用户郑重承诺产品拥有两年的质量保证，另外公司产品均拥有CE及UL标志，并得到了ISO9001:2015的质量认证，以确保提供给用户最安全可靠的编码器产品。

做为MEYLE编码器在中国的总代理公司，我们拥有大量的常规库存以及强力的技术支持，相信一定能够为您提供最好的服务以及最优性价比的编码器。



目录

简介与快速选型

快速选型	1
简介	7

增量型编码器

EINS24 微型实心轴编码器	25
EINB24 微型盲孔编码器	27
EINS30 小型实心轴编码器	29
EINS40 小型实心轴编码器	31
EINH40 小型空心轴编码器	33
EINB40 小型盲孔编码器	35
EINS50 通用型实心轴编码器	37
EINH50 通用型空心轴编码器	39
EINS58 标准实心轴编码器	41
EINH58 标准空心轴编码器	43
EINB58 标准盲孔编码器	45
EINS90 重载型实心轴编码器	47
EINH90 重载型空心轴编码器	49
EINH145 重载型空心轴编码器	51
FINS58 高性能实心轴编码器	53
FINH58 高性能空心轴编码器	55
MINS58 可编程实心轴编码器	57
MINH58 可编程空心轴编码器	59
MINS100 双输出实心轴编码器	61
MINH100 双输出空心轴编码器	63
IMG30 专用型实心轴编码器	65
IMG60 / 65 专用型实心轴编码器	67
IMG100 专用型空心轴编码器	69
IMG115 专用型实心轴编码器	71

绝对值编码器

DAXS37 小型实心轴编码器	73
DAXB37 小型盲孔编码器	75
DAXS58 标准实心轴编码器	77
DAXB58 标准盲孔编码器	79
EAXS40 小型实心轴编码器	81
EAXB40 小型盲孔编码器	83
EAXS58 同步串行实心轴编码器 (SSI)	85
EAXB58 同步串行盲孔编码器 (SSI)	87
EAXS58 模拟量实心轴编码器	89
EAXB58 模拟量盲孔编码器	91
EAXS58 总线型实心轴编码器 (CANopen)	93
EAXB58 总线型盲孔编码器 (CANopen)	95
EAXS58 总线型实心轴编码器 (Profibus)	97
EAXB58 总线型盲孔编码器 (Profibus)	99
EAXS58 以太网标准实心轴编码器	101
EAXB58 以太网标准盲孔编码器	103
EAXS58 并行口标准实心轴编码器	105
EAXB58 并行口标准盲孔编码器	107
EAXS90 重载型实心轴编码器 (CAN/SSI)	109
EAXH90 重载型空心轴编码器 (CAN/SSI)	111
EAXS90 重载型实心轴编码器 (Profibus)	113
EAXH90 重载型空心轴编码器 (Profibus)	115

特殊位置器件

6KB4110 旋转超速开关	117
FINS130 实心轴编码器+超速开关	119
AOSH90 空心轴编码器+超速开关	121
EMLXX 磁栅编码器	123
EC/EDXX 拉线位移传感器	125

附件与配套件

附件与配套件	135
--------------	-----

增量型
编码器

	EINS24	EINB24	EINS30	EINS40	EINH40	EINB40
外径 (mm)	24	24	28	38	38	38
页码	25	27	29	31	33	35
输出信号	推挽电路	推挽电路	RS422,推挽电路	RS422,推挽电路	RS422,推挽电路	RS422,推挽电路
电源电压	10-30VDC	10-30VDC	5VDC, 10-30VDC	5VDC, 10-30VDC	5VDC, 10-30VDC	5VDC, 10-30VDC
轴/孔径(mm)	4/5/6	4/5/6	5/6/8	6/8	6/8	6/8
最大转速	6000rpm	6000rpm	8000rpm	10000rpm	10000rpm	10000rpm
最大分辨率(PPR)	2500	2500	3600	5000	5000	5000
最大负载 轴向(N)/径向(N)	20/20	20/200	20/40	30/60	30/60	30/60
最大频率	150kHz	150kHz	150kHz	150kHz	150kHz	150kHz
工作温度	-25°C 至 +85°C	-25°C 至 +85°C	-25°C 至 +85°C	-25°C 至 +85°C	-25°C 至 +85°C	-25°C 至 +85°C
防护等级	IP65	IP65	IP65	IP65/IP67	IP65/IP67	IP65/IP67



	EINH90	EINH145	FINS58	FINH58	MINS58	MINH58
外径 (mm)	90	145	58	58	58	58
页码	49	51	53	55	57	59
输出信号	RS422,推挽电路	RS422,推挽电路	RS422(HTL/TTL) 推挽电路,正弦	RS422(HTL/TTL) 推挽电路,正弦	推挽电路 (HTL/TTL)	推挽电路 (HTL/TTL)
电源电压	5VDC, 10-30VDC	5VDC, 10-30VDC	5VDC, 10-30VDC	5VDC, 10-30VDC	5-30VDC	5-30VDC
轴/孔径(mm)	20/25/30/32	48/55/65/72	6/8/10/12	6/8/10/12/14	6/10	10/12/14/15
最大转速	5000rpm	800rpm	15000rpm	15000rpm	6000rpm	6000rpm
最大分辨率(PPR)	6000	2500	6000/80000(倍频)	6000/80000(倍频)	65536	65536
最大负载 轴向(N)/径向(N)	100/200	200/200	50/100	50/100	40/80	40/80
最大频率	100kHz	100kHz	300 kHz	300 kHz	900 kHz	900 kHz
工作温度	-20°C 至 +85°C	-10°C 至 +70°C	-25°C 至 +85°C	-25°C 至 +85°C	-20°C 至 +85°C	-20°C 至 +85°C
防护等级	IP65	IP54	IP65/IP67	IP65/IP67	IP65	IP65

*若无特殊说明:RS422默认为5V (TTL) 推挽式输出默认为10-30V (HTL), 电缆引线长度默认为1米, 可定制加长。



	EINS50	EINH50	EINS58	EINH58	EINB58	EINS90
外径 (mm)	50	50	58	58	58	90
页码	37	39	41	43	45	47
输出信号	RS422,推挽电路	RS422,推挽电路	RS422,推挽电路	RS422,推挽电路	RS422,推挽电路	RS422,推挽电路
电源电压	5VDC,10-30VDC	5VDC,10-30VDC	5VDC,10-30VDC	5VDC,10-30VDC	5VDC,10-30VDC	5VDC,10-30VDC
轴/孔径(mm)	6/8/10	6/8/10	6/8/10/12	6/8/10/12/15	6/8/10/12/15	12/16
最大转速	10000rpm	10000rpm	12000rpm	12000rpm	12000rpm	5000rpm
最大分辨率(PPR)	10000	10000	10000	10000	10000	6000
最大负载 轴向(N)/径向(N)	40/80	40/80	50/100	60/80	50/100	100/200
最大频率	150kHz	150kHz	150kHz	150kHz	150kHz	100kHz
工作温度	-25°C 至 +85°C	-25°C 至 +85°C	-25°C 至 +85°C	-25°C 至 +85°C	-25°C 至 +85°C	-20°C 至 +85°C
防护等级	IP65/IP67	IP65/IP67	IP65/IP67	IP65/IP67	IP65/IP67	IP66



	MINS100	MINH100	IMG30	IMG60 / 65	IMG100	IMG115
外径 (mm)	100	100				
页码	61	63	65	67	69	71
输出信号	RS422(HTL/TTL) 推挽电路	RS422(HTL/TTL) 推挽电路	推挽电路	正弦输出, 推挽电路	RS422,推挽电路	推挽电路 (HTL/TTL)
电源电压	5VDC,10-30VDC	5VDC,10-30VDC	10-30VDC	5VDC,10-30VDC	5VDC,10-30VDC	5-30VDC
轴/孔径(mm)	11	12/16			12/16/17	
最大转速	6000rpm	6000rpm	8000rpm	3000rpm	6000rpm	10000rpm
最大分辨率(PPR)	5000	5000	1435	1000	10000	6000
最大负载 轴向(N)/径向(N)	350/400	400/500	5/10	20/30	500/1000	250/350
最大频率	300 kHz	300 kHz	200 kHz	200 kHz	200 kHz	100 kHz
工作温度	-20°C 至 +85°C	-20°C 至 +85°C	0°C至+80°C -30°C至+80°C	0°C 至 +80°C	-20°C 至 +80°C	-25°C 至 +100°C
防护等级	IP66	IP66	IP64	IP67(60) IP43(65)	IP67	IP56

*若无特殊说明:RS422默认为5V (TTL) 推挽式输出默认为10-30V (HTL), 电缆引线长度默认为1米, 可定制加长。

绝对值
编码器

磁性



磁性



磁性



磁性



	DAXS37	DAXB37	DAXS58	DAXB58	EAXS40	EAXB40
外径 (mm)	37	37	58	58	40	40
页码	73	75	77	79	81	83
输出信号	SSI/CANopen	SSI/CANopen	SSI/CANopen	SSI/CANopen	SSI/CANopen	SSI/CANopen
电源电压	5VDC, 10-30VDC	5VDC, 10-30VDC	5VDC, 10-30VDC	5VDC, 10-30VDC	5VDC, 10-30VDC	5VDC, 10-30VDC
轴/孔径(mm)	6	6	6/8	10/12/14	6	6
最大转速	8000rpm	8000rpm	8000rpm	8000rpm	8000rpm	8000rpm
最大分辨率	16位(ST), 14位(MT)	16位(ST), 14位(MT)	16位(ST), 14位(MT)	16位(ST), 14位(MT)	21位(ST), 14位(MT)	21位(ST), 14位(MT)
最大负载 轴向(N)/径向(N)	20/40	20/40	50/100	50/100	50/100	50/100
最大频率	-	-	-	-	-	-
工作温度	-40°C 至 +80°C	-40°C 至 +80°C	-40°C 至 +80°C	-40°C 至 +80°C	-40°C 至 +80°C	-40°C 至 +80°C
防护等级	IP65/IP67	IP65/IP67	IP65/IP67	IP65/IP67	IP65	IP65



高分辨率



高分辨率



	EAXS58	EAXB58	EAXS58	EAXB58	EAXS58	EAXB58
外径 (mm)	58	58	58	58	58	58
页码	85	87	89	91	93	95
输出信号	SSI	SSI	Modbus/模拟量	Modbus/模拟量	CANopen/Devicenet	CANopen/Devicenet
电源电压	5VDC, 10-30VDC	5VDC, 10-30VDC	10-30VDC	10-30VDC	10-30VDC	10-30VDC
轴/孔径(mm)	6/10	6/10	6/10	6/10	6/10	6/10
最大转速	12000rpm	12000rpm	12000rpm	12000rpm	12000rpm	12000rpm
最大分辨率	21位(ST), 14位(MT)	21位(ST), 14位(MT)	21位(ST), 14位(MT)	21位(ST), 14位(MT)	21位(ST), 14位(MT)	21位(ST), 14位(MT)
最大负载 轴向(N)/径向(N)	50/100	50/100	50/100	50/100	50/100	50/100
最大频率	-	-	-	-	-	-
工作温度	-40°C 至 +80°C	-40°C 至 +80°C	-40°C 至 +80°C	-40°C 至 +80°C	-40°C 至 +80°C	-40°C 至 +80°C
防护等级	IP66	IP66	IP66	IP66	IP66	IP66

*若无特殊说明:RS422默认为5V (TTL) 推挽式输出默认为10-30V (HTL), 电缆引线长度默认为1米, 可定制加长。



	EAXS58	EAXB58	EAXS58	EAXB58	EAXS58	EAXB58
外径 (mm)	58	58	58	58	58	58
页码	97	99	101	103	105	107
输出信号	ProfibusDP	ProfibusDP	以太网	以太网	并行输出	并行输出
电源电压	10-30VDC	10-30VDC	10-30VDC	10-30VDC	10-30VDC	10-30VDC
轴/孔径(mm)	6/10	6/10	6/10	6/10	6/10	6/10
最大转速	12000rpm	12000rpm	12000rpm	12000rpm	12000rpm	12000rpm
最大分辨率	21位(ST),14位(MT)	21位(ST),14位(MT)	21位(ST),14位(MT)	21位(ST),14位(MT)	21位(ST),14位(MT)	21位(ST),14位(MT)
最大负载 轴向(N)/径向(N)	50/100	50/100	50/100	50/100	50/100	50/100
最大频率	-	-	-	-	-	-
工作温度	-40°C 至 +80°C	-40°C 至 +80°C	-40°C 至 +80°C	-40°C 至 +80°C	-40°C 至 +80°C	-40°C 至 +80°C
防护等级	IP66	IP66	IP66	IP66	IP66	IP66



	EAXS90	EAXH90	EAXS90	EAXH90
外径 (mm)	90	90	90	90
页码	109	111	113	115
输出信号	SSI/CANopen	SSI/CANopen	ProfibusDP	ProfibusDP
电源电压	10-30VDC	10-30VDC	10-30VDC	10-30VDC
轴/孔径(mm)	11/12	20/25/30	11/12	20/25/30
最大转速	6000rpm	6000rpm	6000rpm	6000rpm
最大分辨率	13位(ST),16位(MT)	13位(ST),16位(MT)	13位(ST),16位(MT)	13位(ST),16位(MT)
最大负载 轴向(N)/径向(N)	100/200	100/200	100/200	100/200
最大频率	-	-	-	-
工作温度	-20°C 至 +90°C	-20°C 至 +90°C	-10°C 至 +80°C	-10°C 至 +80°C
防护等级	IP65/IP67	IP65/IP67	IP65/IP67	IP65/IP67

*若无特殊说明:RS422默认为5V (TTL) 推挽式输出默认为10-30V (HTL), 电缆引线长度默认为1米, 可定制加长。

超速开关



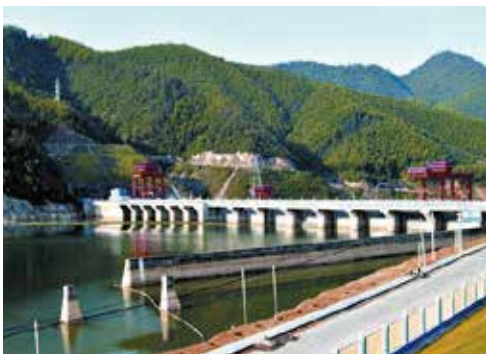
	6KB4110	FINS130	AOSH90
外径 (mm)	120	115	90
页码	117	119	121
输出信号	2路继电器输出	推挽电路/RS422+继电器输出	推挽电路/RS422+继电器输出
电源电压	无需电源	10-30VDC	10-30VDC
轴/孔径(mm)	Pin连接器	11/12	12/16/20/25
最大转速	6000rpm	3600rpm	3600rpm
最大分辨率(PPR)	-	80000	4000
最大负载 轴向(N)/径向(N)	-	-	-
最大频率	-	-	-
工作温度	-25°C 至 +75°C	-20°C 至 +85°C	-20°C 至 +85°C
防护等级	IP65	IP67	IP67

直线编码器



	EMLXX	EC/EDXX
页码	123	125
输出信号	推挽回路RS422	增量: 推挽输出, RS422 绝对值: 4-20mA, SSI, MODbus, DP, CANopen, Profinet等
电源电压	5VDC, 10-30VDC	5VDC, 10-30VDC
最大量程	50 m	20 m
最小分辨率	1 μm	以选定的编码器为准
工作温度	-20°C 至 +85°C	-30°C 至 +75°C (EC) -40°C 至 +80°C (ED)
防护等级	IP68	IP65 (EC) IP50 (ED)

*若无特殊说明:RS422默认为5V (TTL) 推挽式输出默认为10-30V (HTL), 电缆引线长度默认为1米, 可定制加长。



简介与快速选型
Intro. and Quick Selection

增量编码器
Incremental encoder

绝对值编码器
Absolute encoder

特殊位置器件
special position device

附件与配套件
Accessories and Kits

一般/概述 简介

描述

光学旋转编码器是一种角度位置传感器。它由光源、发光二极管、接收器和一个在它们之间旋转的圆盘组成。带有深色清晰径向线的光盘安装在编码器的转轴上。Meyle使用的大多数磁盘都是Polyfass（聚酯薄膜-云母复合材料），不会破碎（见图）。LED发出的光穿过光盘上的线条，在接收器中产生一个模拟信号，该信号随后被放大，并可以转换为方波或正弦余弦信号。所有Meyle编码器都使用差分读数，有助于补偿由于高温、老化、轴承磨损等造成的信号幅度降低。

增量编码器简单地计算刻在磁盘上的脉冲数，在断电的情况下，有必要在每次重新开始时找出原点。

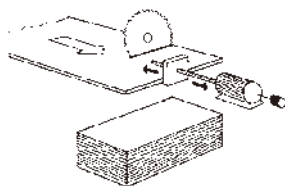
单圈绝对编码器在给定的单圈中使用单一编码来确定它们的位置，即使没有参考测量。

多圈绝对编码器还提供了旋转内位置的读数，并能够计算匝数。

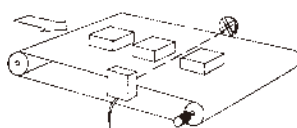


应用程序

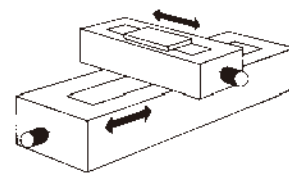
Stop dog positioning



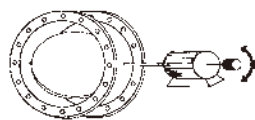
Workpiece length measurement system with opto electric and encoder



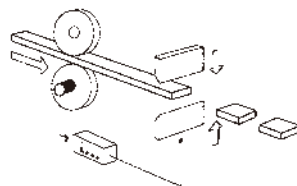
Crosstable positioning



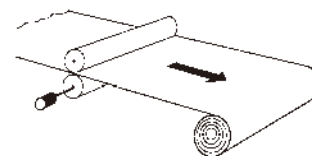
Valve position control



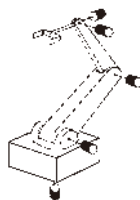
Length dimension with measuring wheel



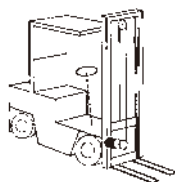
Lengthmeasuring of textile or paper rolls



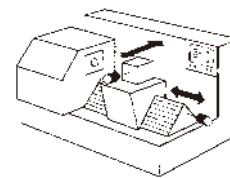
Roboter axis control



Fork high measuring at fork trucks



Positioning at CNC-tooling-machines



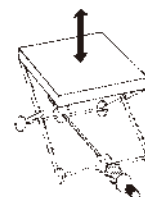
Tensile stress control



Control of transport vehicles



Adjustment of lift platforms



一般/概述

简介

整合:

所有 Meyle 编码器都完全符合 CE 规定,并在我们的 EMC 实验室进行了严格测试。它们符

合 EN 50082-2、EN 50081-2 和 EN 55011 B 类的 CE 要求。

信号质量高:

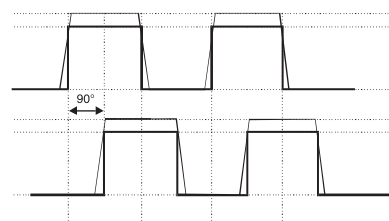
Meyle 的所有编码器都配备了老化和温度补偿,以确保在多年运行后仍能获得长期稳定的信号。

老化补偿:

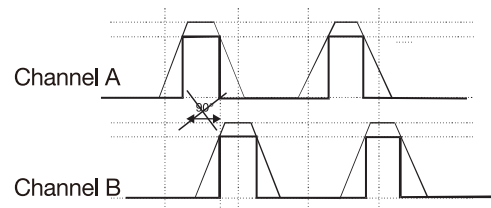
老化证明:每个 LED 光源在一段时间内都会不可避免地失去它的功率。结果,输出信号劣化。通道 A 和 B 之间 90° 的相移越来越小。

可能造成检测不到旋转方向。通过控制,内置在特定 ASIC 中的特殊电子电路可以防止这种影响。

新编码器或带有老化补偿的编码器信号:



没有老化补偿的旧编码器信号:



好处:老化补偿电路确保相同的信号,即使经过多年的运行时间。机器的停机时间将大

大减少,可靠性提高。

温度补偿:

这个专门的电路确保信号的质量在整个工作温度范围内保持在相同的高水平。

好处:

机器的定位精度不会受到温度变化的影响。

环境条件:

编码器的工作环境对编码器的寿命有很大的影响,例如:环境温度、预期轴负载、灰尘/污垢、湿度/液体的可能等级。

支撑设计和高质量组件的使用让编码器可以在粗糙条件下使用。博世、西门子、庞巴迪等多家客户的经验证明了这些高要求。

温度:

根据 DIN 标准 32 878 定义

工作温度:

定义为编码器产生数据手册中定义的信号的环境温度。

工作温度:

被定义为编码器能够承受而不被损坏的环境温度。

简介

污垢灰尘和湿度/水:

根据EN 60529的IP分类描述了如何保护编码器免受颗粒和水的影响。它被描述为缩写“IP”后跟两个数字。

第一个数字定义了粒子的大小。数字越大，颗粒越小。

第二个数字表示防水性。数字越大，水压可能越高。我们的编码器防护等级高达IP 67。这两个表格总结了最常用的IP等级:

粒子防护
(第一位):

- | | |
|---|----------------|
| 0 | 不受保护 |
| 1 | 防止50毫米或更大的颗粒 |
| 2 | 防止12,5毫米或更大的颗粒 |
| 3 | 防止2,5毫米或更大的颗粒 |
| 4 | 防止颗粒1,0毫米或更大 |
| 5 | 防止灰尘 |
| 6 | 防尘 |

防水性
(第二位):

- | | |
|---|----------------------------|
| 0 | 不受保护 |
| 1 | 防止垂直落下的水滴 |
| 2 | 防止从垂直方向下降15°的水滴 |
| 3 | 防止水从垂直喷射到60° |
| 4 | 防止水从各个方向喷洒, 允许有限进入 |
| 5 | 防止来自各个方向的低压喷射, 允许有限进入 |
| 6 | 防止强烈的水喷射, 例如在甲板上使用, 允许有限进入 |
| 7 | 在15厘米到1米之间的浸没保护 |
| 8 | 防止在压力下长时间浸泡 |

指定颜色

符合DIN标准757

缩写	颜色
BK	黑色
BN	棕色
RD	红色
OG	橙色
YE	黄色
GN	绿色
BU	蓝色

VT	紫罗兰色
GY	灰色
WH	白色
PK	粉色
GD	金色
TQ	绿松石
SR	银色

轴载荷:

由于未对准和来自外部的其他机械影响, 编码器的轴受到许多不同的载荷。这对滚珠轴承的寿命以及电信号本身有直接影响。如果过载, 将会出现早期磨损, 在最坏的情况下, 将会导致单元的故障和内部光学系统的破坏。

对于轴编码器, 不应超过最大径向和轴向载荷。强烈建议在编码器轴和驱动轴之间使用联轴器, 另请参见附件和安装建议。

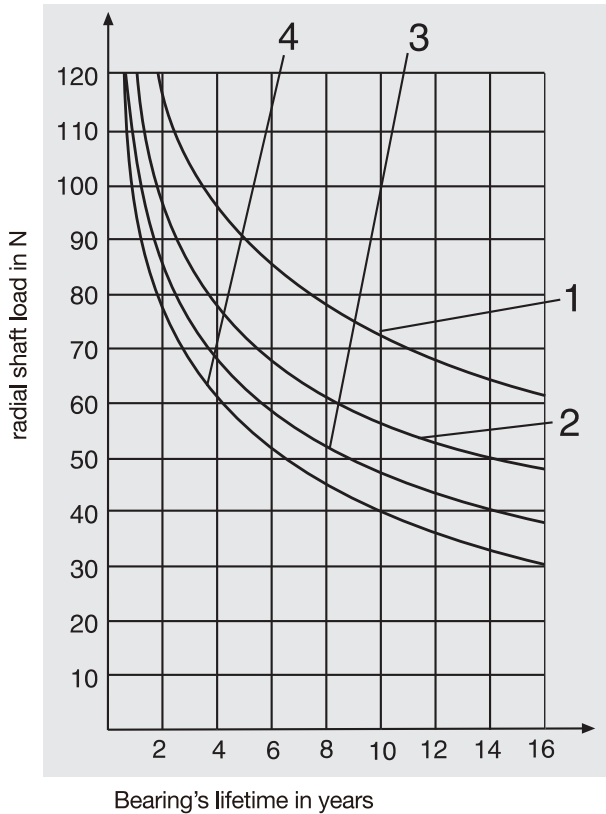
在编码器的技术数据表中, 列出了轴端径向和轴向载荷的典型值。这是“基于滚珠轴承的寿命、速度、机械负荷和温度。

为了方便地找到特定应用程序的生命周期, 可以使用以下图表。所有的图表都基于以下参数:

- 60°C环境温度
- 轴向载荷总是径向载荷的一半

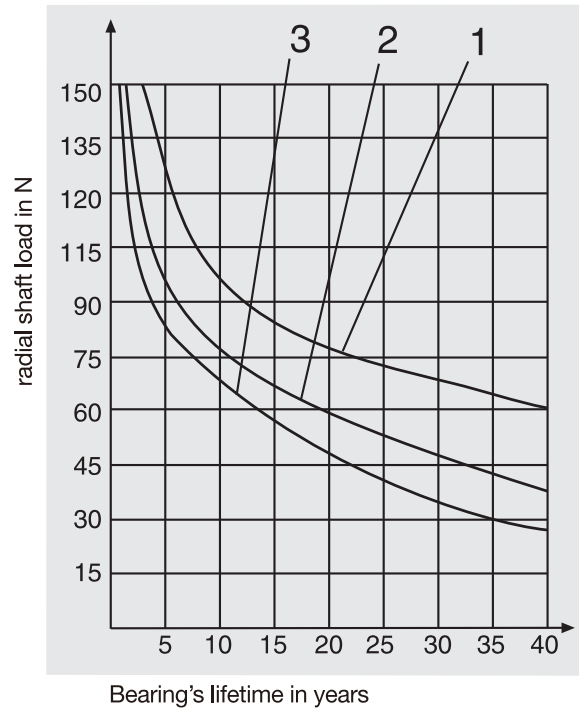
一般/概述 简介

系列直径58毫米



- 1 $n = 3000 \text{ min}^{-1}$
- 2 $n = 6000 \text{ min}^{-1}$
- 3 $n = 9000 \text{ min}^{-1}$
- 4 $n = 12000 \text{ min}^{-1}$

系列直径90毫米

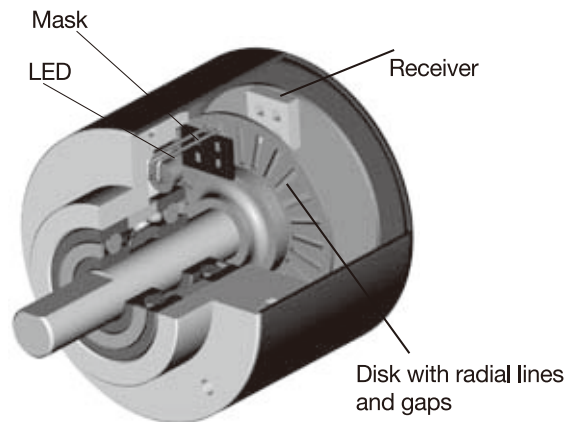


- 1 $n = 2000 \text{ min}^{-1}$
- 2 $n = 4000 \text{ min}^{-1}$
- 3 $n = 6000 \text{ min}^{-1}$

增量式编码器

装配和功能:

梅尔编码器采用光电扫描原理。具有线和间隙的径向光栅的盘在光源（主要是LED）和接收器之间旋转，该接收器产生与接收的光成比例的正弦波信号。



信号处理:

正弦波信号在电子电路（通常是专用ASIC）中进一步处理。这是必要的，因为大多数控制器控制（如计数器）需要具有特定电压电平的

数字信号。为此，信号在编码器中进行预处理。根据应用，预处理的信号由输出电路传输。

简介与快速选型
Intro. and Quick Selection

增量编码器
Incremental encoder

绝对值编码器
Absolute encoder

特殊位置器件
special position device

附件与配套件
Accessories and Kits

一般/概述 简介

选择增量编码器:

选择编码器时,除了第8-10页提到的主题外,还应考虑以下参数。

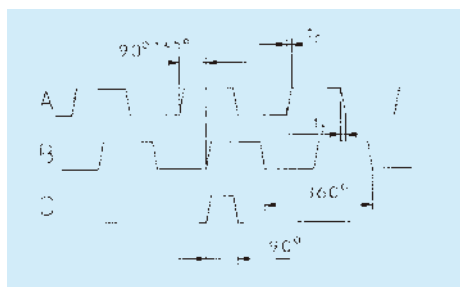
通道数量:

带有一个输出通道的编码器

带有一个输出通道的编码器用于不需要方向感测的场合,例如速度控制或长度测量。

具有两个输出通道的编码器

在需要检测旋转方向的应用中,例如定位,需要两个通道A和B的相位相差90°的编码器。通



过检测相移,可以确定方向。

- 轴俯视时,轴顺时针旋转。
- 反向信号可用。
- O脉冲与通道A和通道B连接。

t_r = 上升时间
 t_f = 下降时间

具有三个输出通道的编码器

除了两个通道A和B,还有一个零信号可用,每圈出现一次。这可以用作例如加电后第一次

旋转期间的参考信号。

脉冲乘法:

采用一种特殊的边缘检测方法,双通道编码器的分辨率可以乘以2或4。

使用这种技术,每转5000个脉冲的编码器每转可以产生20000个脉冲。

反向信号:

当在有大量电噪声和/或需要很长电缆距离的环境中使用,我们建议使用带反向(互补)信号的编码器。RS 422类型的输出电路和正

弦波输出始终提供这些信号。梅尔还提供推挽输出。

解决方法:

示例:编码器配有测量轮。每转一圈对应200毫米(周长)的距离。精度应该是0.1 mm,要求的分辨率(ppr)是多少?

给定:测量轮周长: $U = 200$ [mm]

系统精度: $G = 0,1$ [mm]

$$\text{resolution} = \frac{\text{Circumference}}{\text{Accuracy}} = \frac{U}{G}$$

所需的分辨率将是2000 ppr (每转脉冲)。

一般/概述

简介

脉冲频率:

可以计算出所需的脉冲频率。这基于每转脉冲数 (ppr) 和速度 (rpm)。列出了每个编码器的最大脉冲频率。通常是300 kHz。Meyle还提供脉冲频率高达800 kHz的高分辨率编码器。

举例

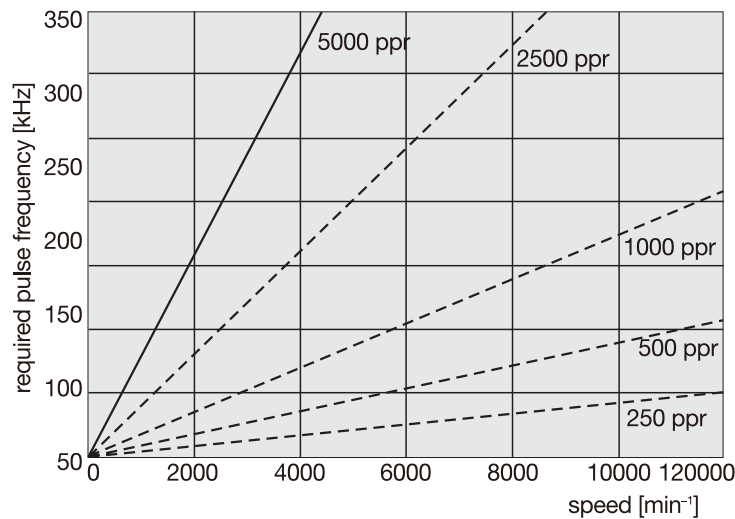
如何计算所需的脉冲频率最大值:

给定: 速度 $n = 3000 \text{ min}^{-1}$
编码器的分辨率
 $R = 1000 \text{ ppr}$

$$f_{\max} = \frac{n \times R}{60}$$

要求的脉冲频率为50 kHz。现在您可以将这个结果与您想要选择的编码器的数据进行比较。

此图表可用于最常见的决议，作为快速指南:



输出和电压供应 (概览):

Meyle为任何应用提供了广泛的可能输出和电压供应。

输出	反向信号	电压供应
RS 422	是	5 V DC
RS 422	是	10 ... 30 V DC or 5 ... 30 V DC
推挽输出	否	10 ... 30 V DC or 5 ... 30 V DC
推挽输出	是	10 ... 30 V DC or 5 ... 30 V DC
正弦波电压输出	是	5 V DC
正弦波电压输出	是	10 ... 30 VDC

如果编码器使用在电气噪声强、电缆长的环境中，我们强烈建议使用反向信号。

传感器输出:

如果从编码器到控制单元的距离很长，并且编码器处的电压供应可能会由于该长距离而下降，则使用传感器输出。传感器输入（控制器）的输入阻抗非常高，传感器输出线上

的电压降几乎为零。因此，可以检测编码器的实际电源电压（例如，4.2V而不是5 V）。基于该信息，控制器将把电压供应增加到，例如5.8V。

一般/概述 简介

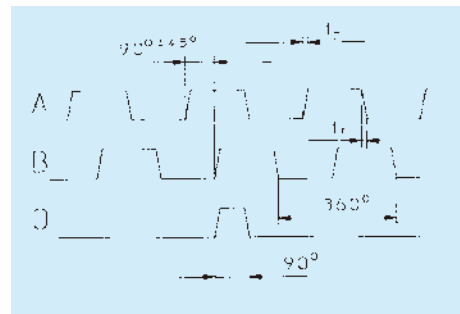
数字输出:

来自光学系统的正弦波信号首先进行数字化, 获得方波信号。

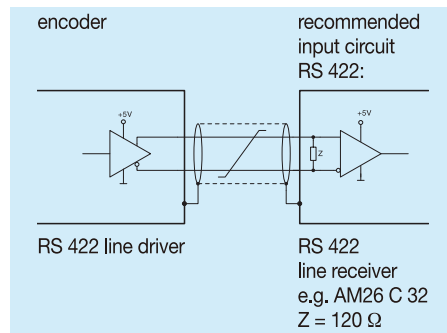
- 轴顺时针转动。
- 反向信号可用。
- O脉冲与通道A和B连接。

为了传输信号, 有两种可能的输出可用。RS 422 (TTL兼容) 或推挽式(覆盖PNP或NPN)。为应用选择合适的输出, 必须考虑以下几点:

- 编码器将连接到相应的单元/控制器。
- 编码器到接收单元的距离。
- 对电气噪声或其他干扰的灵敏度。



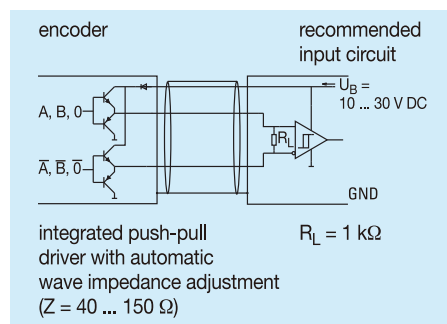
输入电路 RS 422:



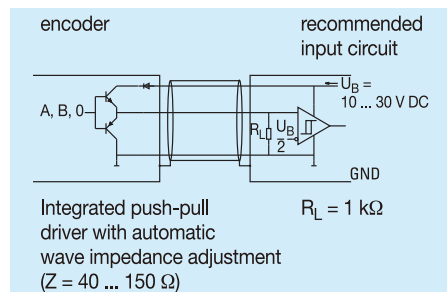
推挽:

推挽输出适用于计数接口卡、电子计数器或 PLC 输入。

输出电路及建议输入电路推挽反信号:



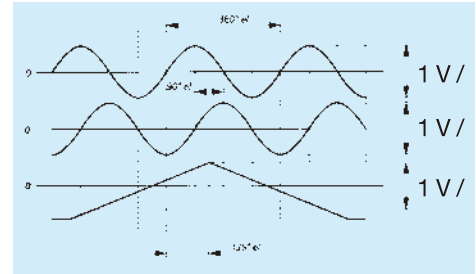
输出电路及推荐采用无反转信号的循环推挽:



一般/概述 简介

正弦波输出:

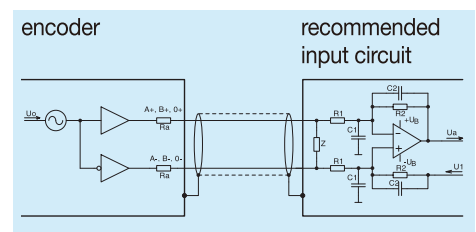
正弦波信号可用作电压信号。它们可以进一步处理，并可以乘以通常为10、20、50、100、400、500、1000二进制因子 (512、1024)。由于对两个相差90°的信号进行插值，可以获得非常高的分辨率。这使得这些信号很特别。适用于需要很高分辨率的应用程序。此外，它们非常适合具有非常缓慢和精确的运动的数字驱动器，例如用于磨床或电梯和电梯。



- 轴顺时针旋转，每转一次产生轴
- 0脉冲的俯视图

正弦波电压信号输入电路:

$R_a = 10 \Omega$ $Z = 120 \Omega$
 $C_1 = 150 \text{ pF}$ $U_1 = U_0$
 $C_2 = 10 \text{ pF}$
 $R_1 = 10 \text{ k}\Omega$
 $R_2 = 33 \text{ k}\Omega$
 $U_0 = 2,5 \text{ V} \pm 0,5 \text{ V}$ OPV: z.B. MC33074



电缆长度:

根据输出电路和电气噪声的不同，建议电缆长度如下:

输出循环	最大电缆长度	编码器连接到:
推拉无反转信号	100 m	counter/PLC
带反向信号的推拉式	250 m	PLC/IPC ¹⁾
带有反向信号的RS 422	最高可达1000m (根据频率不同可达50m)	PLC/IPC ¹⁾
电压窦与反向信号	50 m	PLC/IPC ¹⁾

1)IPC = 工业PC

注释:

- 推挽输出适用于计数接口卡、电子计数器或PLC输入。
- 始终使用屏蔽电缆。
- 信号芯线的芯线直径为0.14 mm²。
- 根据电缆长度，电源芯线的芯线直径应足够大，以确保编码器的电源电压足够高，并且信号不会低于最低水平!

我们严格建议使用附件中列明的电缆类型。

一般/概述 简介

选择绝对编码器 设计与功能:

绝对编码器有一个在同心轨道上带有数字编码的圆盘。这个代码由光电专用集成电路读取。为每个位置分配一个唯一的位模式。其优点是，断电后，一旦再次通电，即使轴在静止状态下被移动，也可以进行真实位置验证。

优势:

与增量系统一样，启动后不需要参考驱动器。“提高了安全性，并节省了参考驱动所需的时间。

选择绝对编码器:

在选择合适的绝对编码器时，除了8-10页的建议外，还应考虑以下参数。

- 电源电压
- 代码类型
- 接口 (SSI, 并行, 现场总线, 4 ...20mA)

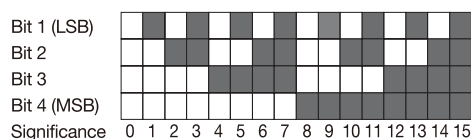
单回合编码器:

根据他们生成的分割的数量，每回合可达131072 (17位) 独特。这对应于0,0028°的角分辨率。在一次革命之后，这个过程重新开始。单转编码器可用于旋转足够的应用，如测量角度，机器人。

多圈编码器:

每圈可达131072 (17位) 确定角位置，此外还有4096 (12位) 确定转数。这相当于700亿个确定的位置。多圈编码器可用于定位应用，如自动存储，退休系统，电梯，起重机，机床等。

代码类型: 二进制代码:



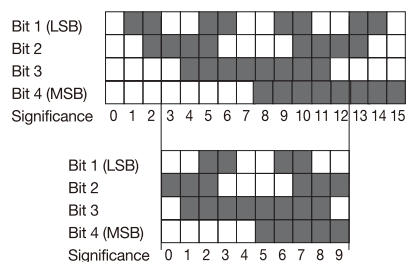
二进制代码很容易被计算机系统处理。当使用光学读出时，可能会发生错误，因为在不同的同心轨道 (LSB, LSB+1...) 并不完全同步。因此，如果不对代码进行任何校正，位置信息可能是错误的。

灰色代码:

格雷码是单步码。这表明，从一个位置到下一个位置，只有1位被改变。增加了代码检测的可靠性，这导致了高的位置可靠性。

灰色代码用于光学读出所有绝对编码器的位置。

对称切灰码:



格雷码的定义部分的提取导致格雷过量码。该代码能够生成非二进制除法，例如360、720、1000、1440。

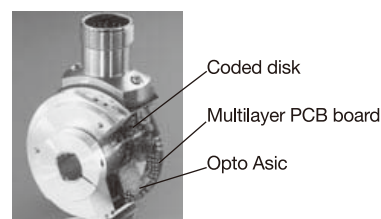
还原灰色代码:

当轴顺时针转动时，代码值增加。如果最高有效位 (MSB) 反转，当轴顺时针转动时，代

码值减少。



Optical disk in Gray code

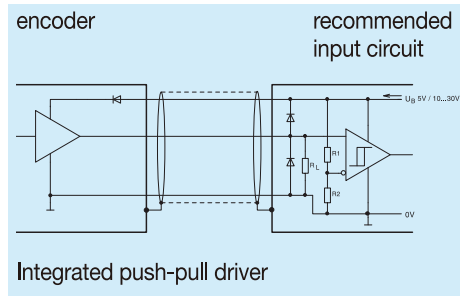


一般/概述 接口

输出: 为了将位置数据传输到控制器，可以使用不同的接口。

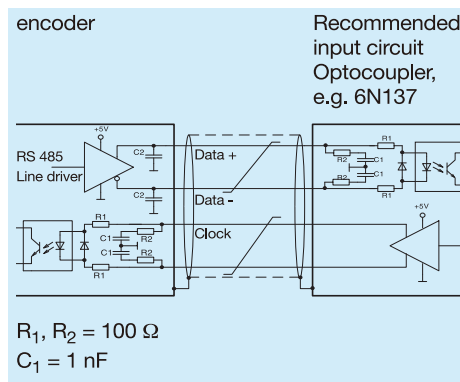
并行输出: 这种类型的转移非常快。一个正电子的所有位通过一条单独的线路同时传输。

输入电路并联接口:

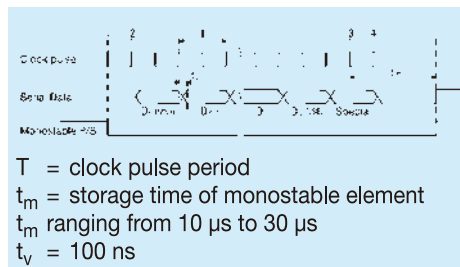


同步串口 (SSI) : 与并行接口相比，SSI接口需要的元件更少，**SSI** 电缆长度可能更长。EMC特性更好。此外，传输所需的芯线更少，

SSI接口的输出电路和推荐输入电路:



同步串行传输器 (SSI) :



随着时钟信号从低到高的第一次移位，数据的最高有效位 (MSB) 被应用到轴编码器的串行输出。随着每一个上升沿的出现，下一个较低显著性的位被转移到数据输出中。最小有效位 (LSB) 传输后，根据配置传输警告位或其他特殊位。然后数据线切换到低O，直到时间 t_m 过去。

数据传输所需的时钟脉冲数与绝对轴编码器的分辨率无关。时钟信号可以在任何点中断，或继续在环寄存器模式重复轮询。

在数据线再次切换到高@之前，不能开始进一步的数据传输。如果时钟脉冲序列在O点不中断，则自动激活环寄存器模式。这意味着存储在第一个时钟脉冲跃迁O处的数据通过终端SO返回到串行输入SI。只要时钟脉冲在O点不中断，数据可以按需要读出（多次传输）。

一般/概述

接口

电缆长度:

根据所需的输出电路, 我们建议以下电缆长度:

接口及输出电路	最大电缆长度	连接
并行CMOS/TTL	2 m	PLC/IPC ¹⁾
平行推挽	100 m	PLC/IPC ¹⁾
SSI	高达1200m	PLC/IPC ¹⁾
RS 422 /RS 485	(>视频率而定50米)	

¹⁾IPC = 工业PC

备注:

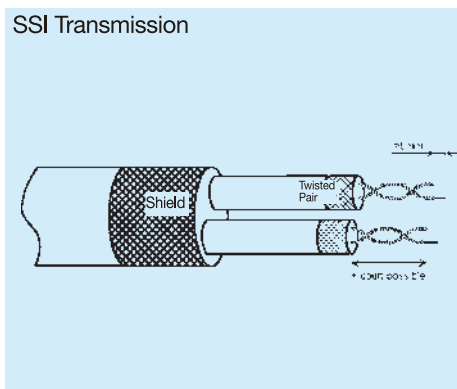
- 根据应用程序的最大。允许电缆长度可以更短, 特别是在电气噪声较强的地区。
- 始终使用屏蔽电缆。
- 信号芯的芯径应为0.14 mm²

2

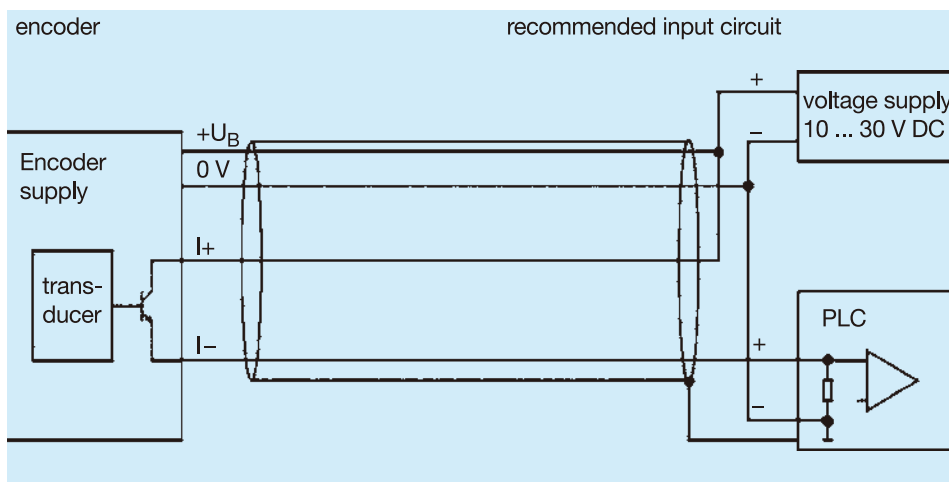
连接-预防措施

关于屏蔽编织层的连接, 请参考逻辑控制文件。在所有情况下, 为了接地, 编织层必须覆盖360。所有未使用的导线必须在两端连接到相同的电位。

使编码器连接电缆尽可能远离电源电缆, 并避免平行敷设。最后, 对于同一个稳压电源, 只连接汲取电源可以提供的电流的编码器。将相同类型的信号按对分组, CLK+与CLK-, 数据+与数据-。



连接方式和推荐的输入电路



BISS 传感器通信双向和全数字

BISS

BiSS是一种全数字双向传感器接口。它定义了工业控制系统中一个主机和几个从机(传感器)之间的通信。BiSS体现了一种新的技术标准, 并且可以免许可证(GPL)获得。由于其高性能, 它是数据接口和模拟正弦/余弦增量输出标准组合的有效替代方案。

BiSS总共只需要6条线(4条数据线, 2条电源线), 不需要任何模拟信号硬件(电缆/驱动插值电子器件), 因此有助于降低系统成本。总线网络: 多达8个传感器可以连接到总线主控。对于多用途的应用, 布线和控制成本大大降低。

一般/概述

一般

总线系统:

传感器-执行器总线系统网络的使用具有重要的优点:

- 减少连接方面的开支: 所有成员由一根电缆连接。
- 广泛的诊断和编程的可能性。

以下是可供选择的公交系统:



DeviceNet™



CANopen

CAN:

CANopen

- CAN满足汽车行业 (ABS、安全气囊、电机管理) 的实时性要求
- 多主系统
- 消息文本 (速度、位置等) 本身通过全网标识符进行标识, 而不是索引节点。

- 检查信息的重要性
- 接受或忽略@网络范围内的广播
- 高分配的网络
- 监控 (高可靠性)
- 总线规格根据CAN高速ISO/DIN 11898 传输速率高达1 Mbaud。

简介

Meyle CANopen编码器是一种绝对编码器。所描述的版本通过“CAN-bus”传输介质 (物理上: 屏蔽和绞合双线线路) 将其当前位置发送到另一个站。最初为汽车应用开发的串行总线系统CAN (控制器局域网) 正在工业自动化技术中取得进展。

该系统兼容多主机, 即几个CAN站能够同时请求总线。数据传输由消息的优先级控制。具有最高优先级 (由标识符确定) 的消息将被立即接收。在CAN系统中, 有消息标识符, 但没有传输地址。正在发送的消息可以被所有的电台同时接收 (广播)。通过特殊的过滤

方法, 该站只接受对该站重要的相关消息。与消息一起传输的标识符是决定消息是否被接受的基础。

总线耦合器根据国际标准ISO-DIS 11898 (CAN High Speed) 进行标准化, 允许数据以最大1mbit/s的速率传输。can协议最显著的特点是其高水平的传输可靠性 (汉明距离= 6)。编码器中使用的CAN Controller Intel 82527是基本的和全can兼容的, 并支持can规范2.0 B部分(11位标识符的标准协议和29位双标识符的扩展协议)。

应用领域

应用领域在必须记录驱动器或机器其他部件的位置并将其发送给控制系统的应用中, 编码器可以执行此功能。编码器例如可以通过

经由CAN总线向定位单元发送关于当前驱动位置的回送信号来解决定位任务。

简介与快速选型
Intro. and Quick Selection

增量编码器
Incremental encoder

绝对值编码器
Absolute encoder

特殊位置器件
special position device

附件与配套件
Accessories and Kits

一般/概述

一般

CANopen 概要

CANopen 允许:

- 设备的同步
- 网络自动配置
- 舒适地访问所有设备参数

- 同时输入和输出数据。
- 周期性和事件控制的过程数据处理。

CANopen使用四个具有不同特性的通信对象 (COB):

- 处理数据对象 (PDO) 实时数据
- 用于参数和程序传输的服务数据对象 (SDO)
- 网络管理 (NMT, lifeguard)
- 预定义对象 (用于同步、时间戳、紧急消息)

所有设备参数都存储在对象目录中。对象目录包含参数的描述、数据类型和结构以及它们的地址 (索引)。该目录由三部分组成: 通信配置文件参数、设备配置文件参数和制造商特定参数。

现有的资料

以下设备配置文件已经存在:

- CIA输入/输出模块标准提案401草案
- CIA关于驱动和运动控制的草案标准提案402
- CIA人机界面工作项目403

- CIA关于闭环控制器和变压器的404
- 工作草案IEC-1131接口
- CIA工作项目405
- CIA编码器标准草案406
- CIA公共交通工作项目407
- CIA工作项目408关于叉车

编码器设备简介 (CIA DSP 406)

这个配置文件描述了编码器接口的标准化和绑定定义, 但独立于制造商。概要文件不仅定义了要使用哪些CANopen函数, 而且还定义了如何使用它们。该标准允许一个开放的和制造商独立的总线系统。设备配置文件由两类对象组成:

- 标准类别C1描述了轴编码器必须包含的所有基本功能

扩展的C2类包含多种附加功能, 这些功能要么必须由C2类轴编码器支持 (强制), 要么是可选的。因此, C2类设备包含所有C1和C2的强制功能, 以及根据制造商的不同, 进一步的可选功能。此外, 在配置文件中定义了一个可寻址区域, 根据制造商的不同, 可以为该区域分配不同的功能。

数据传输

在CANopen中, 数据通过两种不同的通信类型 (COB=通信对象) 进行传输, 并具有不同的特性:

- 进程数据对象 (PDO)
- 服务数据对象 (SDO) 消息对象的优先级由COB标识符决定。

进程数据对象 (PDO) 服务于高度动态的实时数据交换 (例如轴编码器的位置), 最大长度为8字节。

该数据以高优先级传输 (低COB标识符)。PDO是广播消息, 将它们的信息同时发送给所有期望的接收者。服务数据对象 (SDO) 构成了设备参数传输的通信通道 (例如轴编码器分辨率的编程)。由于这些参数被无循环地传送 (例如, 当启动网络时仅一次), SDO对象具有低优先级 (高COB标识符)。

一般/概述

一般

现场总线：一般信息



简介

PROFIBUS DP的基本功能仅在此处摘录描述。欲了解更多信息，请参考PROFIBUS DP

Meyle Profibus编码器是绝对编码器。所描述的版本通过传输介质“PROFIBUS DP”(物理上:屏蔽双绞线)将其当前位置发送到另一个站。Profibus编码器支持编码器配置文件中列出的所有1级和2级功能。PROFIBUS-DP是标准化的、有约束力的、但独立于制造商的定义，适用于生产、过程和自动化领域的各种应用。欧洲标准EN 50 170中规定了对制造商的开放性和独立性的要求。

在系统中，驱动器或机器的任何其他部分的位置必须被记录下来，并传输给控制系统，编码器完成这个功能。例如，编码器

中央控制系统（主设备）周期性地从从设备读出输入信息，并将输出信息传送给从设备。为此，总线周期时间必须短于中央控制系统（如SPC或IPC）的程序周期时间，在一些应用中，程序周期时间约为10 ms。除了循环用

标准，即DIN 19245-3和EN 50170。

PROFIBUS-DP允许不同制造商生产的设备进行通信，而无需对接口进行任何特别的调整。PROFIBUS DP是现场级快速数据交换的特殊标准版本，在速度和低连接成本方面进行了优化。集中控制本地现场设备，如驱动器、阀门或编码器。这些设备之间的数据交换主要是循环的。根据EN 50 170欧洲标准，此交换所需的通信功能由PROFIBUS DP的功能决定。

可以解析，通过PROFIBUS DP向定位单元发送与当前驱动器位置相关的反馈信号来完成定位任务。

户数据传输，PROFIBUS DP版本还具有强大的诊断和初始操作程序功能。数据流量由从端和主端的“看门狗”功能控制。在下文中，PROFIBUS DP的基本功能总结如下。

领域应用

Profibus DP的基本功能

PROFIBUS DP基本功能

传输技术：

- RS-485双绞线
- 波特率范围为9.6 kbit/s ~ 12mbit/s

总线访问：

- 可能的单主控或多控系统交流
- 在主进程和从进程之间传递
- 主、从设备，最大在一辆巴士上有126个车站

通信：

- 点对点（用户数据通信）或多播（控制命令）
- 周期性主从用户数据通信和非周期性主从数据传输

操作状态：

- 操作：输入输出数据的循环传输

- 停止：只允许主备数据传输
- 清晰：读取输入数据，输出数据保持安全状态
- **同步**：控制命令使输入和输出数据同步
- 同步模式：输出数据正在同步

功能：

- 通过总线为DP slave分配地址
- DP主机和DP从机之间周期性地传输用户数据
- 通过总线配置DP主机 (DPM1)
- 单个DP奴隶动态激活或停用。
- 控制DP从机的配置。
- 强大的诊断功能，3级诊断信息级别。
- 每个DP从站最多246字节输入和输出
- 数据可能输入和/或输出同步

保护功能：

- DP从站输入输出的访问保护
- 所有消息都以HD=4的汉明距离传输
- DP从站的响应控制
- 通过主设备上的可调控制定时器监控用户数据通信

设备类型：

- DP主等级2 (DPM2)，例如编程/项目规划设备
- DP主等级1 (DPM1)，例如中央自动化设备，如SPC、PC
- DP从站，例如带有二进制或模拟输入/输出的设备、驱动器、阀门

一般/概述

一般

诊断功能

PROFIBUS DP的广泛诊断功能允许快速定位可能的错误。诊断信息通过总线传输，

并在主设备上结合在一起。

系统性能

为了确保设备之间的高水平交换，PROFIBUS DP的系统性能也已标准化。主要由DPM1的运行状态决定。DPM1既可以在本地控制，也可以通过项目规划设备通过总线控制。以下三种主要状态是可用的：

置为真，一旦DP从站不再可用于用户数据通信，DPM1将把所有相应DP从站的输出设置为安全状态。之后，DPM1变为清零状态。如果该参数=false，即使出现错误，DPM1仍处于运行状态，用户可以自行决定系统的响应。

操作：

DPM1已进入数据传输阶段。在循环数据流量的情况下，输入由DP从站读取，而输出被传输到DP从站。在DPM1的数据传输阶段出现错误后，例如DP从站故障，系统的响应由操作参数“自动清除”决定。如果该参数已设

停止：

DPM1和DP slave之间没有数据流量。

清除：

DPM1负责读取DP slave的输入信息，维护DP slave输出的安全状态。

DPM1和DP SLAVES之间的 周期性数据传输

DPM1和各自的DP从服务器之间的数据流量由DPM1以固定的、重复的顺序自动处理。配置总线系统时，用户给DPM1分配一个DP slave。此外，从站处于或排除在用户数据通信之外。DPM1和DP从站之间的数据流量被细分为三个阶段：参数化、配置和数据传输。在数据传输阶段包含DP从站之前，DPM1会

在参数化和配置阶段检查计划的set配置是否与设备的实际配置一致。对于这种检查，设备类型、关于格式和长度的信息以及输入和输出线的数量必须正确。由于这种检查，确保了参数化最终是可靠和正确的。除了由DPM1自动执行的用户通信之外，用户还可以请求将新的参数化数据发送到DP从站。

一般/概述

一般

简介



PROFINET由PROFIBUS国际组织（PROFIBUS International, PI）推出，是新一代基于工业以太网技术的自动化总线标准。

PROFINET为自动化通信领域提供了一个完整的网络解决方案，囊括了诸如实时以

太网、运动控制、分布式自动化、故障安全以及网络安全等当前自动化领域的热点话题，并且，作为跨供应商的技术，可以完全兼容工业以太网和现有的现场总线（如PROFIBUS）技术，保护现有投资。

技术

为了达到上述的通讯机能，定义了以下三种的通讯协定等级。[1]

- TCP/IP是针对PROFINET CBA及工厂调试用，其反应时间约为100ms。
- RT（实时）通讯协定是针对PROFINET CBA及PROFINET IO的应用，其反应时间

小于10ms。

• IRT（等时实时）通讯协定是针对驱动系统的PROFINET IO通讯，其反应时间小于1ms。利用以太网的分析工具可以记录及显示的PROFINET通讯协定的封包，也有一些软件可以解读PROFINET的资料帧。

PROFINET元件模型

一个PROFINET CBA系统会包括许多自动化的元件，元件可能是机械的、电子的或是IT的变量，元件可以由标准的编程工具产生。

元件可由XML格式的PROFINET元件描述（PCD）档来说明。规划工具载入这些描述资料，并建立不同元件之间的逻辑关系。此模式相当程度地受到IEC 61499标准的影响。

PROFINET CBA的基本概念是很多时候自动化系统都可以分为几个小的子系统，彼此有

清楚的区分。PROFINET元件一般只由少数几个输入信号控制，借由这些元件，用户写的程式启动了元件中的特定机能，将输出信号传递给另一个元件。其中用到的技术是制作商中立的。以元件为基础的通讯只需要进行规划，不需要进行编程。PROFINET CBA的通讯（非实时通讯）适用于总线周期时间在50...100微秒的系统。

PROFINET及外部设备

PROFINET网络和外部设备的通讯是借由PROFINET IO来实现，PROFINET IO定义和现场连接的外部设备的通讯机能，其基础是级联性的实时概念，PROFINET IO定义控制器（有“主站机能”的设备）和其他设备（有“从站机能”的设备）之间完整的资料交换、参数设定及诊断机能。PROFINET IO是设计用来在以太网连接的设备提供快速的资料传输，且支援生产者—消费者模型（provider-consumer model）。支援PROFIBUS通讯协定的设备可以无缝的和PROFINET网络连接，不需要IO代理器（IO-Proxy）之类的设备。设备开发者可以利用市面上贩售的以太网控制器来开发PROFINET IO设备。

PROFINET IO适用在网络循环时间在数ms的系统。[2]

PROFINET IO系统包括以下几种设备：

- IO控制器，控制自动化的任务工作。
- IO设备，一般是现场设备，受IO控制器的控制及监控，一个IO设备可能包括数个模组或是子模组。
- IO监控器是一个PC的软件，可以设定参数及诊断个别模组的状态。

PROFINET IO会在IO控制器及IO设备之间建立应用关系（Application Relation, AR），应用关系中会定义有不同的参数传递、周期资料交换及警告处理等特性的通讯关系（Communication Relations, CR）。

一般/概述

一般

PROFINET IO 定址

PROFINET网络中的每个模组都有以下的三个位址：

- MAC位址。
- IP地址。
- 设备名称，是在整个网络组态中对模组定义的逻辑名称。

由于PROFINET使用TCP/IP，会用到MAC位址及IP地址，但若一设备更换为其他设备

，其MAC地址会变动，而IP地址是动态定址下的结果，为了让网络上的某一设备有固定的名称，因此会使用设备名称。

为了分配IP地址、子网络遮罩及预设闸道，定义了以下的二种方式：

DCP(协定) (发现和配置协定)。

DHCP (动态主机设定协定)。

PROFINET及实时

在PROFINET IO网络中，程序资料和警告都是实时 (real time, RT) 传送。PROFINET的实时是依IEEE及IEC的定义，在一个网络周期内允许在有限的时间内处理实时的服务。实时通讯是PROFINET IO资料交换的基础。在处理时，实时资料的优先

权比TCP(UDP)/IP资料要高。PROFINET RT是分散式周边实时通讯的基础，也是PROFINET元件模型 (PROFINET CBA) 的基础。一般资料交换的总线循环时间约在数百微秒以内。

PROFINET及等时通讯

PROFINET的等时资料交换定义在等时实时 (isochronous real time, IRT) 机能中。具有IRT机能的PROFINET IO现场设备有整合在现场设备中的switch ports，可以用例如以太网控制器ERTEC 400/200为基础。一般资料交换的总线循环时间约从数百毫

秒至数微秒。等时通讯和实时通讯的差异是前者有高度的确定性，因此总线周期的启始时间可维持到很高的准确度，其抖动至多到1 μs (jitter)。像马达位置控制程序的运动控制应用就会用到等时实时通讯。

应用行规

应用行规 (profile) 是特殊设备或针对特别应用而事先定义的函数及特性组态。PROFINET应用行规由PI (PROFIBUS & PROFINET国际协会) 工作小组所订定，由PI发布。应用行规有助于设备的开放性、互操作性及互换性，因此终端使用者可以确定不同设备商提供的类似设备会有标准化的功能及使用方式。使用者的选择促进设备商的竞争，使得产品的机能提升，成本下降。

PROFINET有许多的应用行规，例如针对编码器的应用行规，也有针对运动控制 (PROFIdrive) 及机能安全 (PROFI-safe) 的应用行规。甚至针对火车也有专用的应用行规。在2009年德国的汽车制造商提出了PROFIenergy应用行规，主要在管理车辆制造时产生的能源消耗。

EC/EDXX

磁线性增量式编码器系统

线性编码器系统的目的是测量工业自动化系统中的位移。它是一种增量测量系统，由感应头和磁编码带组成。

该磁带具有南北交变磁极与间隙达2.5毫米。

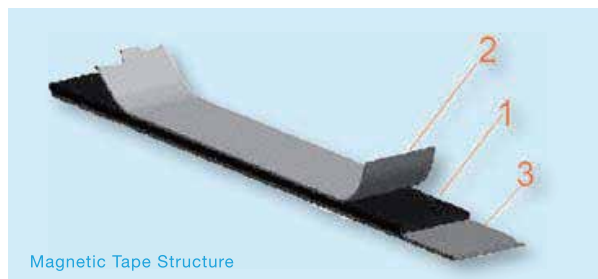
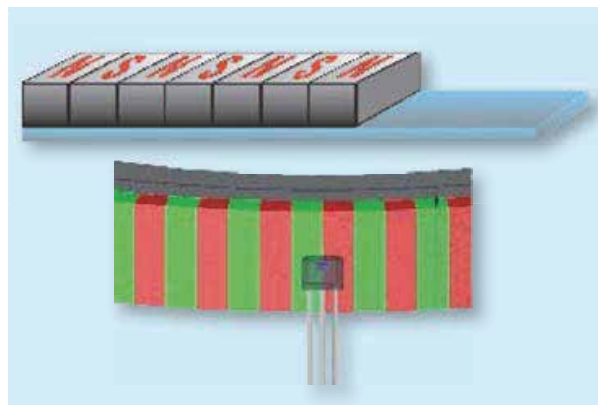
传感器沿磁带移动，产生相当于增量编码器或分辨率高达1 μm的线性刻度的输出信号。

距离可达2.5毫米 (传感器头和磁带之间的50%极宽) 是允许的。

该系统对油、灰尘等有很强的免疫能力，适用于苛刻、多尘的工业环境。

高度坚固，灵活的磁带可以应用到一个工具非常容易。

1. 磁带
2. 磁化钢盖胶带
3. 载体



Magnetic Tape Structure

简介与快速选型
Intro. and Quick Selection

增量编码器
Incremental encoder

绝对值编码器
Absolute encoder

特殊位置器件
special position device

附件与配套件
Accessories and Kits

EINS24

微型实心轴编码器

Micro Solid Shaft Encoder

特点

Features

- ϕ 24mm 微型外径, 适用狭小空间
 ϕ 24mm micro od, suitable for small space
- 响应快, 精度高
Fast response and high precision
- 最大2500脉冲
MAX.2500 pulse
- 适用于小型仪表等应用
Suitable for small instrument applications



参数

Specifications

电气参数 Electrical Specifications

电源电压 Supply Voltage	10-30VDC 10-30VDC
电耗 Current Consumption	60mA (推挽) 60mA (P-P)
输出电路 Output Circuit	推挽输出 PUSH-PULL output
脉冲数 Resolution	2500PPR (最大) 2500PPR (MAX.)
输出频率 Output Frequency	150kHz 150kHz
允许负载/通道 Permissible Load/Channel	最大30mA MAX.30mA
上升沿时间 Rise Time	200ns 200ns
电气保护 Electrical Protection	短路保护, 反极性保护, 雷击防护 Short Circuit, reverse polarity and lightning Protection
电平信号 Level signal	H: >70%VCC L: <1V H: >70%VCC L: <1V

机械参数 Mechanical Specifications

最大转速 maximum speed	6000rpm 6000rpm
轴负载 Shaft load	轴向 20N 径向 20N Axial 20N Radial 20N
启动力矩 Starting Torque	<0.005Nm <0.005Nm
抗冲击 Shock Resistance	EN 60068-2-27 1000m/s ² 6ms EN 60068-2-27 1000m/s ² 6ms
抗振动 Vibration Resistance	EN 60068-2-6 100m/s ² 55....2000HZ EN 60068-2-6 100m/s ² 55....2000HZ
工作温度 Operating Temperature	-25°C 至 +85°C -25°C to +85°C
防护等级 Protection Class	IP65 IP65
材质 Material	铝合金 (外壳), 轴 (不锈钢) Aluminum (shell), stainless steel (shaft)
重量 Weight	50g 50g

简介与快速选型
Intro. and Quick Selection

增量编码器
Incremental encoder

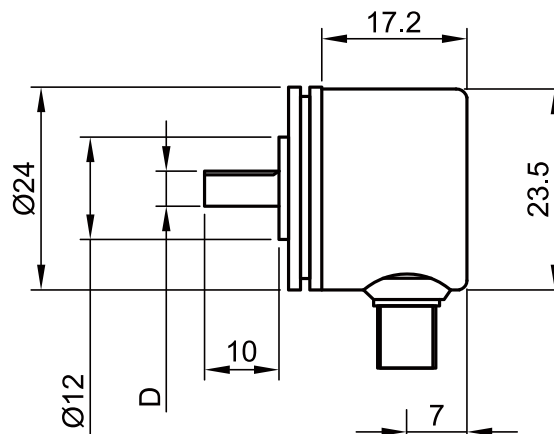
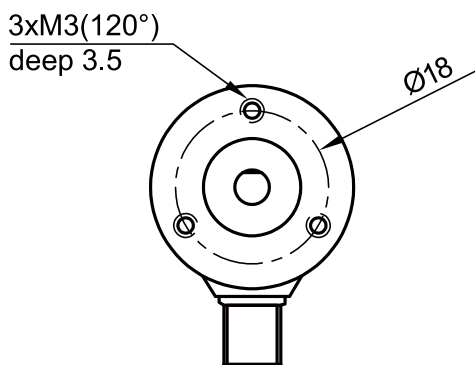
绝对值编码器
Absolute encoder

特殊位置器件
special position device

附件与配套件
Accessories and Kits

参考尺寸

Dimension (安装法兰, 孔位等以订货确认书为准)



单位: mm

D=4,5,6,on request

接线 Connection

功能 function	3A / 3R
GND	白 white
VCC	棕 brown
A	绿 green
B	黄 yellow
Z	灰 grey
\bar{A}	粉 pink
\bar{B}	蓝 blue
\bar{Z}	红 red

选型表 Ordering Code

示例: EINS2404A593R-1024

1024脉冲微型带ABZ差分推挽式输出24实心轴编码器, 轴径4mm, 径向直出电缆

EINS24	轴径	输出	信号	出线	分辨率
	04=4x10mm	A5=10-30V	8=ABZ	3A=轴向出线	36/50/100
	05=5x10mm	推挽输出	9=ABZABZ	3R=径向出线	125/128/200
	06=6x10mm				256/500/512
	XX=定制尺寸				1000/1024
					1250/1500
					2000/2048
					2500
					36-2500可定制

产品信息如有更新, 请以订货确认书为准

EINB24

微型盲孔编码器

Micro Blind Shaft Encoder

特点

Features

- ϕ 24mm 微型外径, 适用狭小空间
 ϕ 24mm micro od, suitable for small space
- 响应快, 精度高
Fast response and high precision
- 最大2500脉冲
MAX.2500 pulse
- 适用于小型仪表等应用
Suitable for small instrument applications



参数

Specifications

电气参数 Electrical Specifications

电源电压 Supply Voltage	10-30VDC 10-30VDC
电耗 Current Consumption	60mA (推挽) 60mA (P-P)
输出电路 Output Circuit	推挽输出 PUSH-PULL output
脉冲数 Resolution	2500PPR (最大) 2500PPR (MAX.)
输出频率 Output Frequency	150kHz 150kHz
允许负载/通道 Permissible Load/Channel	最大30mA MAX.30mA
上升沿时间 Rise Time	200ns 200ns
电气保护 Electrical Protection	短路保护, 反极性保护, 雷击防护 Short Circuit, reverse polarity and lightning Protection
电平信号 Level signal	H: >70%VCC L: <1V H: >70%VCC L: <1V

机械参数 Mechanical Specifications

最大转速 maximum speed	6000rpm 6000rpm
轴负载 Shaft load	轴向 20N 径向 20N Axial 20N Radial 20N
启动力矩 Starting Torque	<0.005Nm <0.005Nm
抗冲击 Shock Resistance	EN 60068-2-27 1000m/s ² 6ms EN 60068-2-27 1000m/s ² 6ms
抗振动 Vibration Resistance	EN 60068-2-6 100m/s ² 55....2000HZ EN 60068-2-6 100m/s ² 55....2000HZ
工作温度 Operating Temperature	-25°C 至 +85°C -25°C to +85°C
防护等级 Protection Class	IP65 IP65
材质 Material	铝合金 Aluminum
重量 Weight	50g 50g

简介与快速选型
Intro. and Quick Selection

增量编码器
Incremental encoder

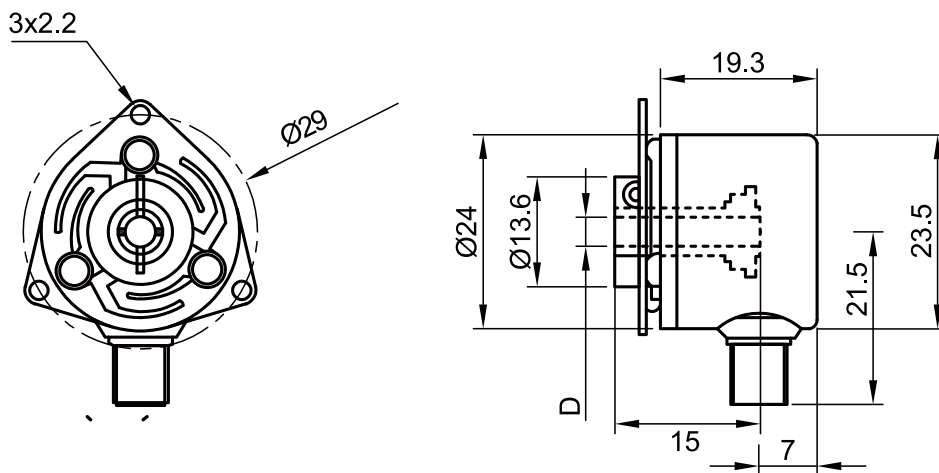
绝对值编码器
Absolute encoder

特殊位置器件
special position device

附件与配套件
Accessories and Kits

参考尺寸

Dimension (安装支架, 孔位等以订货确认书为准)



单位: mm

D=4,5,6,on request

接线 Connection

功能 function	3A / 3R
GND	白 white
VCC	棕 brown
A	绿 green
B	黄 yellow
Z	灰 grey
\bar{A}	粉 pink
\bar{B}	蓝 blue
\bar{Z}	红 red

选型表 Ordering Code

示例: EINB2404A593R-1024

1024脉冲微型带ABZ差分推挽式输出24盲孔编码器, 孔径4mm, 径向直出电缆

EINB24	轴径	输出	信号	出线	分辨率
	04=4mm	A5=10-30V	8=ABZ	3A=轴向外线	36/50/100
	05=5mm	推挽输出	9=ABZ \bar{A} \bar{B} \bar{Z}	3R=径向出线	125/128/200
	06=6mm				256/500/512
	XX=定制尺寸				1000/1024
					1250/1500
					2000/2048
					2500
					36-2500可定制

产品信息如有更新, 请以订货确认书为准

EINS30

小型实心轴编码器

Small Solid Shaft Encoder

特点

Features

- 精度高, 响应时间短
High precision, short response time
- $\phi 28\text{mm}$ 外径, 适于内置安装
 $\phi 28\text{mm}$ OD, Suitable for inserting installation
- 最大3600脉冲
Max. 3600pulse
- 适用于雕刻机, 印刷机等应用
Suitable for engraving machine, printing machine and other applications



参数

Specifications

电气参数 Electrical Specifications

电源电压 Supply Voltage	5VDC, 10-30VDC 5VDC, 10-30VDC
电耗 Current Consumption	60mA (推挽), 140mA (RS422) 60mA (P-P), 140mA (RS422)
输出电路 Output Circuit	推挽输出, RS422 PUSH-PULL output, RS422
脉冲数 Resolution	3600PPR (最大) 3600PPR (MAX.)
输出频率 Output Frequency	150kHz 150kHz
允许负载/通道 Permissible Load/Channel	最大30mA MAX.30mA
上升沿时间 Rise Time	200ns 200ns
电气保护 Electrical Protection	短路保护, 反极性保护, 雷击防护 Short Circuit, reverse polarity and lightning Protection
电平信号 Level signal	H: >70%VCC L: <1V H: >70%VCC L: <1V

机械参数 Mechanical Specifications

最大转速 maximum speed	8000rpm 8000rpm
轴负载 Shaft load	轴向 20N 径向 40N Axial 20N Radial 40N
启动力矩 Starting Torque	<0.005Nm <0.005Nm
抗冲击 Shock Resistance	EN 60068-2-27 1000m/s ² 6ms EN 60068-2-27 1000m/s ² 6ms
抗振动 Vibration Resistance	EN 60068-2-6 100m/s ² 55....2000HZ EN 60068-2-6 100m/s ² 55....2000HZ
工作温度 Operating Temperature	-25°C 至 +85°C -25°C to +85°C
防护等级 Protection Class	IP65 IP65
材质 Material	铝合金(外壳), 轴(不锈钢) Aluminum (shell), stainless steel (shaft)
重量 Weight	90g 90g

简介与快速选型
Intro. and Quick Selection

增量编码器
Incremental encoder

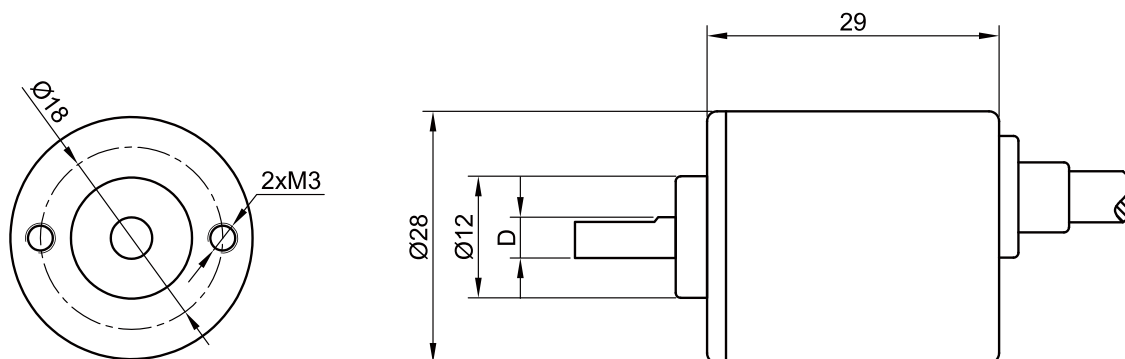
绝对值编码器
Absolute encoder

特殊位置器件
special position device

附件与配套件
Accessories and Kits

参考尺寸

Dimension (安装法兰, 孔位等以订货确认书为准)



单位: mm

D=5,6,8,on request

接线 Connection

功能 function	3A / 3R
GND	白 white
VCC	棕 brown
A	绿 green
B	黄 yellow
Z	灰 grey
\bar{A}	粉 pink
\bar{B}	蓝 blue
\bar{Z}	红 red

选型表 Ordering Code

示例: EINS3006A593R-1024
1024脉冲微型带ABZ差分推挽式输出30实心轴编码器, 轴径6mm, 径向直出电缆

EINS30	轴径	输出	信号	出线	分辨率
	04=4x10mm	A2=5V RS422	8=ABZ	3A=轴向出线	36/50/100
	06=6x10mm	A5=10-30V	9=ABZABZ	3R=径向出线	125/150/200
	08=8x12mm	推挽输出			256/500/512
	XX=定制尺寸				1000/1024
					1250/1500
					2000/2048
					2500/3000
					3600
					36-3600可定制

产品信息如有更新, 请以订货确认书为准

EINS40

小型实心轴编码器

Small Solid Shaft Encoder

特点

Features

- 工作性能稳定
High precision, Stable working performance
- $\phi 38\text{mm}$ 外径, 可选IP67
 $\phi 38\text{mm}$ OD, Optional IP67
- 最大5000脉冲
Max. 5000pulse
- 适用于机器人, 机床等应用
Suitable for robot, machine tool and other applications



参数

Specifications

电气参数 Electrical Specifications

电源电压 Supply Voltage	5VDC, 10-30VDC 5VDC, 10-30VDC
电耗 Current Consumption	60mA (推挽), 140mA (RS422) 60mA (P-P), 140mA (RS422)
输出电路 Output Circuit	推挽输出, RS422 PUSH-PULL output, RS422
脉冲数 Resolution	5000PPR (最大) 5000PPR (MAX.)
输出频率 Output Frequency	150kHz 150kHz
允许负载/通道 Permissible Load/Channel	最大30mA MAX.30mA
上升沿时间 Rise Time	200ns 200ns
电气保护 Electrical Protection	短路保护, 反极性保护, 雷击防护 Short Circuit, reverse polarity and lightning Protection
电平信号 Level signal	H: >70%VCC L: <1V H: >70%VCC L: <1V

机械参数 Mechanical Specifications

最大转速 maximum speed	10000rpm 10000rpm
轴负载 Shaft load	轴向 30N 径向 60N Axial 30N Radial 60N
启动力矩 Starting Torque	<0.025Nm <0.025Nm
抗冲击 Shock Resistance	EN 60068-2-27 1000m/s ² 6ms EN 60068-2-27 1000m/s ² 6ms
抗振动 Vibration Resistance	EN 60068-2-6 100m/s ² 55....2000HZ EN 60068-2-6 100m/s ² 55....2000HZ
工作温度 Operating Temperature	-25°C 至 +85°C -25°C to +85°C
防护等级 Protection Class	IP65/IP67 (特殊) IP65/IP67 (option)
材质 Material	铝合金 (外壳), 轴 (不锈钢) Aluminum (shell), stainless steel (shaft)
重量 Weight	120g 120g

简介与快速选型
Intro. and Quick Selection

增量编码器
Incremental encoder

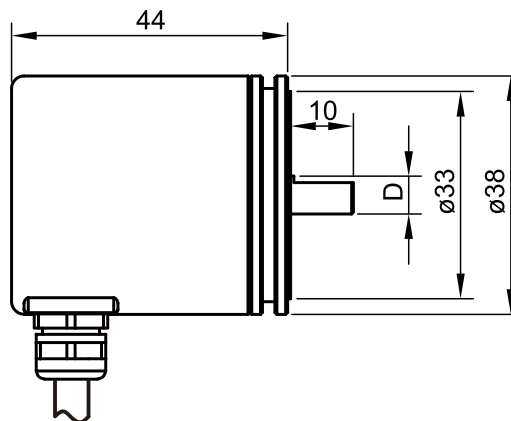
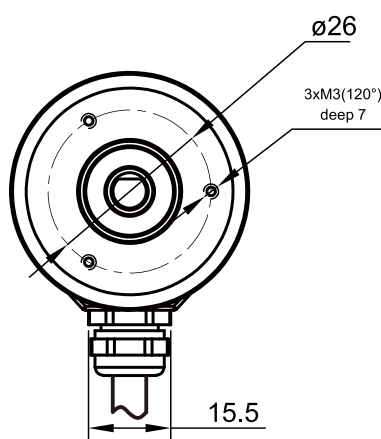
绝对值编码器
Absolute encoder

特殊位置器件
special position device

附件与配套件
Accessories and Kits

参考尺寸

Dimension (安装法兰, 孔位等以订货确认书为准)



单位: mm

D=6,8,on request

接线 Connection

功能 function	3A / 3R
GND	白 white
VCC	棕 brown
A	绿 green
B	黄 yellow
Z	灰 grey
\bar{A}	粉 pink
\bar{B}	蓝 blue
\bar{Z}	红 red

选型表 Ordering Code

示例: EINS4006A593R-1024

1024脉冲小型带ABZ差分推挽式输出40实心轴编码器, 轴径6mm, 径向直出电缆

EINS40	轴径	输出	信号	出线	分辨率
	06=6x10mm	A2=5V RS422	8=ABZ	3A=轴向出线	100/125/128
	08=8x12mm	A5=10-30V	9=ABZ \bar{A} \bar{B} Z	3R=径向出线	200/256/500
	XX=定制尺寸	推挽输出			512/1000/1024
					1250/1500
					2000/2048
					2500/3000
					3600/4000
					4096/5000
					50-5000可定制

产品信息如有更新, 请以订货确认书为准

EINH40

小型空心轴编码器

Small Hollow Shaft Encoder

特点

Features

- 工作性能稳定
High precision, Stable working performance
- $\phi 38\text{mm}$ 外径, 可选IP67
 $\phi 38\text{mm}$ OD, Optional IP67
- 最大5000脉冲
Max. 5000pulse
- 适用于机器人, 机床等应用
Suitable for robot, machine tool and other applications



参数

Specifications

电气参数 Electrical Specifications

电源电压 Supply Voltage	5VDC, 10-30VDC 5VDC, 10-30VDC
电耗 Current Consumption	60mA (推挽), 140mA (RS422) 60mA (P-P), 140mA (RS422)
输出电路 Output Circuit	推挽输出, RS422 PUSH-PULL output, RS422
脉冲数 Resolution	5000PPR (最大) 5000PPR (MAX.)
输出频率 Output Frequency	150kHz 150kHz
允许负载/通道 Permissible Load/Channel	最大30mA MAX.30mA
上升沿时间 Rise Time	200ns 200ns
电气保护 Electrical Protection	短路保护, 反极性保护, 雷击防护 Short Circuit, reverse polarity and lightning Protection
电平信号 Level signal	H: >70%VCC L: <1V H: >70%VCC L: <1V

机械参数 Mechanical Specifications

最大转速 maximum speed	10000rpm 10000rpm
轴负载 Shaft load	轴向 30N 径向 60N Axial 30N Radial 60N
启动力矩 Starting Torque	<0.025Nm <0.025Nm
抗冲击 Shock Resistance	EN 60068-2-27 1000m/s ² 6ms EN 60068-2-27 1000m/s ² 6ms
抗振动 Vibration Resistance	EN 60068-2-6 100m/s ² 55....2000HZ EN 60068-2-6 100m/s ² 55....2000HZ
工作温度 Operating Temperature	-25°C 至 +85°C -25°C to +85°C
防护等级 Protection Class	IP65/IP67 (特制) IP65/IP67 (Option)
材质 Material	铝合金 Aluminum
重量 Weight	120g 120g

简介与快速选型
Intro. and Quick Selection

增量编码器
Incremental encoder

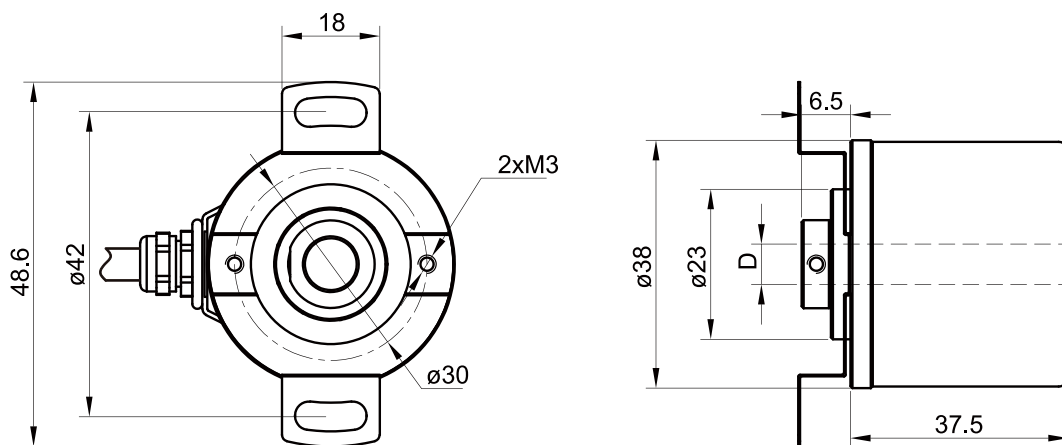
绝对值编码器
Absolute encoder

特殊位置器件
special position device

附件与配套件
Accessories and Kits

参考尺寸

Dimension (安装支架, 孔位等以订货确证书为准)



单位: mm

D=6,8,on request

接线 Connection

功能 function	3R
GND	白 white
VCC	棕 brown
A	绿 green
B	黄 yellow
Z	灰 grey
\bar{A}	粉 pink
\bar{B}	蓝 blue
\bar{Z}	红 red

选型表 Ordering Code

示例: EINH4006A593R-1024
1024脉冲小型带ABZ差分推挽式输出40空心轴编码器, 孔径6mm, 径向直出电缆

EINH40	轴径	输出	信号	出线	分辨率
	06=6mm	A2=5V RS422	8=ABZ	3R=径向出线	100/125/128
	08=8mm	A5=10-30V	9=ABZ \bar{A} \bar{B} \bar{Z}		200/256/500
	XX=定制尺寸	推挽输出			512/1000/1024
					1250/1500
					2000/2048
					2500/3000
					3600/4000
					4096/5000
					50-5000可定制

产品信息如有更新, 请以订货确证书为准

EINB40

小型盲孔编码器

Small Blind Shaft Encoder

特点

Features

- 工作性能稳定
High precision, Stable working performance
- $\phi 38\text{mm}$ 外径, 可选IP67
 $\phi 38\text{mm}$ OD, Optional IP67
- 最大5000脉冲
Max. 5000pulse
- 适用于机器人, 机床等应用
Suitable for robot, machine tool and other applications



参数

Specifications

电气参数 Electrical Specifications

电源电压 Supply Voltage	5VDC, 10-30VDC 5VDC, 10-30VDC
电耗 Current Consumption	60mA (推挽), 140mA (RS422) 60mA (P-P), 140mA (RS422)
输出电路 Output Circuit	推挽输出, RS422 PUSH-PULL output, RS422
脉冲数 Resolution	5000PPR (最大) 5000PPR (MAX.)
输出频率 Output Frequency	150kHz 150kHz
允许负载/通道 Permissible Load/Channel	最大30mA MAX.30mA
上升沿时间 Rise Time	200ns 200ns
电气保护 Electrical Protection	短路保护, 反极性保护, 雷击防护 Short Circuit, reverse polarity and lightning Protection
电平信号 Level signal	H: >70%VCC L: <1V H: >70%VCC L: <1V

机械参数 Mechanical Specifications

最大转速 maximum speed	10000rpm 10000rpm
轴负载 Shaft load	轴向 30N 径向 60N Axial 30N Radial 60N
启动力矩 Starting Torque	<0.025Nm <0.025Nm
抗冲击 Shock Resistance	EN 60068-2-27 1000m/s ² 6ms EN 60068-2-27 1000m/s ² 6ms
抗振动 Vibration Resistance	EN 60068-2-6 100m/s ² 55....2000HZ EN 60068-2-6 100m/s ² 55....2000HZ
工作温度 Operating Temperature	-25°C 至 +85°C -25°C to +85°C
防护等级 Protection Class	IP65/IP67 (特制) IP65/IP67 (Option)
材质 Material	铝合金 Aluminum
重量 Weight	120g 120g

简介与快速选型
Intro. and Quick Selection

增量编码器
Incremental encoder

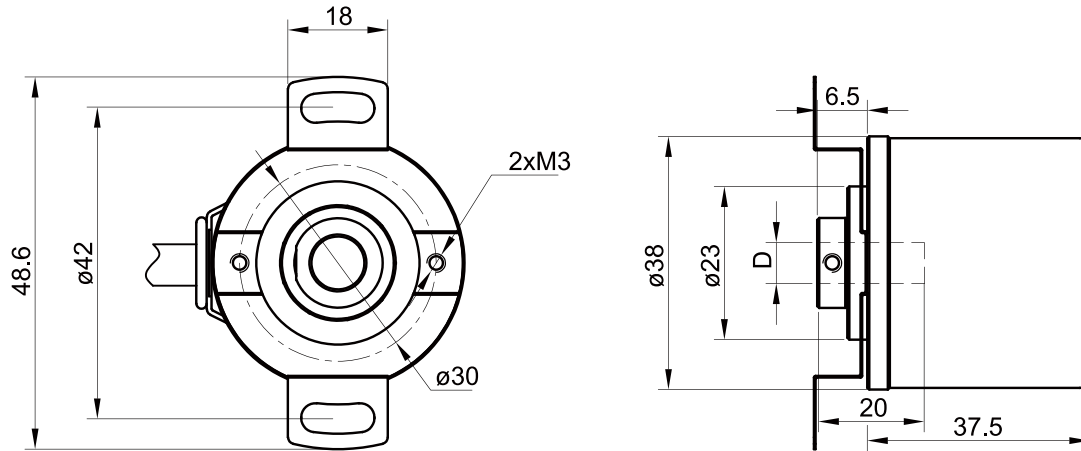
绝对值编码器
Absolute encoder

特殊位置器件
special position device

附件与配套件
Accessories and Kits

参考尺寸

Dimension (安装支架, 孔位等以订货确证书为准)



单位: mm

D=6,8,on request

接线 Connection

功能 function	3R
GND	白 white
VCC	棕 brown
A	绿 green
B	黄 yellow
Z	灰 grey
\bar{A}	粉 pink
\bar{B}	蓝 blue
\bar{Z}	红 red

选型表 Ordering Code

示例: EINB4006A593R-1024
1024脉冲小型带ABZ差分推挽式输出40盲孔编码器, 孔径6mm, 径向直出电缆

EINB40	轴径	输出	信号	出线	分辨率
	06=6mm	A2=5V RS422	8=ABZ	3R=径向出线	100/125/128
	08=8mm	A5=10-30V	9=ABZ \bar{A} \bar{B} \bar{Z}		200/256/500
	XX=定制尺寸	推挽输出			512/1000/1024
					1250/1500
					2048/2000
					2500/3000
					3600/4000
					4096/5000
					50-5000可定制

产品信息如有更新, 请以订货确证书为准

EINS50

通用型实心轴编码器

Universal Solid Shaft Encoder

特点

Features

- 反应灵敏, 可选IP67
Responsiveness , Optional IP67
- 标准 ϕ 50mm尺寸
Standard ϕ 50mm OD
- 最大10000脉冲
Max. 10000pulse
- 适用于流程监控, 传动控制等应用
Suitable for flow monitoring, transmission control and other applications



参数

Specifications

电气参数 Electrical Specifications

电源电压 Supply Voltage	5VDC, 10-30VDC 5VDC, 10-30VDC
电耗 Current Consumption	60mA (推挽), 140mA (RS422) 60mA (P-P), 140mA (RS422)
输出电路 Output Circuit	推挽输出, RS422 PUSH-PULL output , RS422
脉冲数 Resolution	10000PPR (最大) 10000PPR (MAX.)
输出频率 Output Frequency	150kHz 150kHz
允许负载/通道 Permissible Load/Channel	最大30mA MAX.30mA
上升沿时间 Rise Time	200ns 200ns
电气保护 Electrical Protection	短路保护, 反极性保护, 雷击防护 Short Circuit, reverse polarity and lightning Protection
电平信号 Level signal	H: >70%VCC L: <1V H: >70%VCC L: <1V

机械参数 Mechanical Specifications

最大转速 maximum speed	10000rpm 10000rpm
轴负载 Shaft load	轴向 40N 径向 80N Axial 40N Radial 80N
启动力矩 Starting Torque	<0.025Nm <0.025Nm
抗冲击 Shock Resistance	EN 60068-2-27 1000m/s ² 6ms EN 60068-2-27 1000m/s ² 6ms
抗振动 Vibration Resistance	EN 60068-2-6 100m/s ² 55....2000HZ EN 60068-2-6 100m/s ² 55....2000HZ
工作温度 Operating Temperature	-25°C 至 +85°C -25°C to +85°C
防护等级 Protection Class	IP65/IP67 (特殊) IP65/IP67 (option)
材质 Material	铝合金 (外壳), 轴 (不锈钢) Aluminum (shell) , stainless steel (shaft)
重量 Weight	190g 190g

简介与快速选型
Intro. and Quick Selection

增量编码器
Incremental encoder

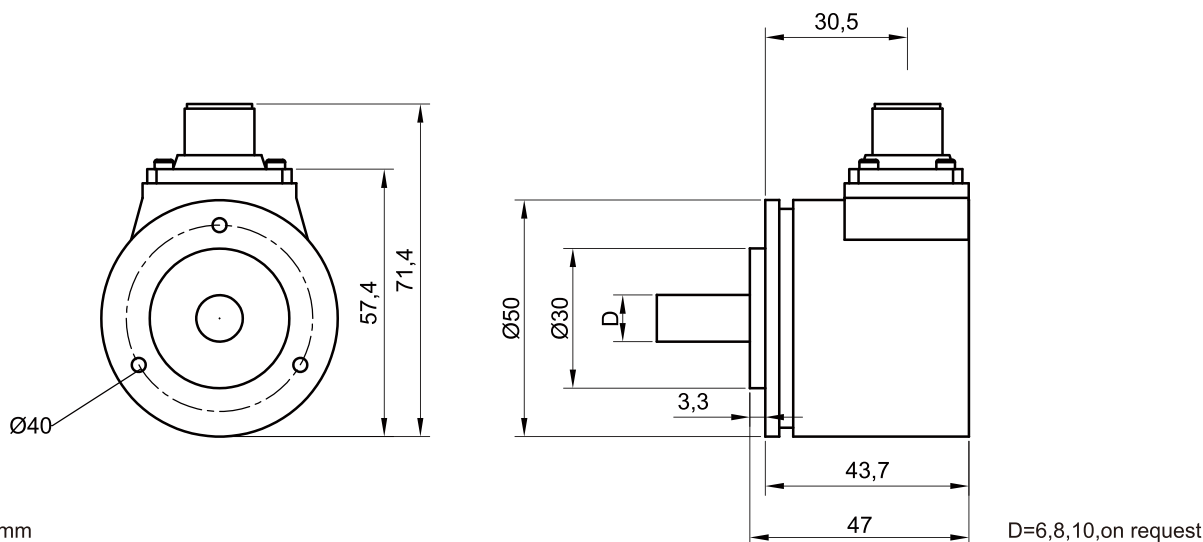
绝对值编码器
Absolute encoder

特殊位置器件
special position device

附件与配套件
Accessories and Kits

参考尺寸

Dimension (安装法兰, 孔位等以订货确证书为准)



单位: mm

D=6,8,10,on request

接线 Connection

功能 function	3A / 3R	6A/6R/8A/8R
GND	白 white	1
VCC	棕 brown	2
A	绿 green	3
B	黄 yellow	4
Z	灰 grey	5
\bar{A}	粉 pink	6
\bar{B}	蓝 blue	7
\bar{Z}	红 red	8

选型表 Ordering Code

示例: EINS5006A593R-1024

1024脉冲通用型带ABZ差分推挽式输出50实心轴编码器, 轴径6mm, 径向直出电缆

EINS50	轴径	输出	信号	出线	分辨率
	06=6x10mm	A2=5V RS422	8=ABZ	3A=轴向出线	200/256/500
	08=8x12mm	A5=10-30V 推挽输出	9=ABZ \bar{A} \bar{B} Z	3R=径向出线	512/1000/1024
	10=10x20mm			6A=轴向航空 插头 (cw)	1250/1500 2000/2048
	XX=定制尺寸			6R=径向航空 插头 (cw)	2500/3000 3600/4000
				8A=轴向航空 插头 (ccw)	4096/5000 6000/7000
				8R=径向航空 插头 (ccw)	7500/8000 8192/9000
					10000 50-10000 可定制

产品信息如有更新, 请以订货确证书为准

EINH50

通用型空心轴编码器

Universal Hollow Shaft Encoder

特点

Features

- 反应灵敏, 可选IP67
Responsiveness, Optional IP67
- 标准 $\phi 50\text{mm}$ 尺寸
Standard $\phi 50\text{mm}$ OD
- 最大10000脉冲
Max. 10000pulse
- 适用于流程监控, 传动控制等应用
Suitable for flow monitoring, transmission control and other applications



参数

Specifications

电气参数 Electrical Specifications

电源电压 Supply Voltage	5VDC, 10-30VDC 5VDC, 10-30VDC
电耗 Current Consumption	60mA (推挽), 140mA (RS422) 60mA (P-P), 140mA (RS422)
输出电路 Output Circuit	推挽输出, RS422 PUSH-PULL output, RS422
脉冲数 Resolution	10000PPR (最大) 10000PPR (MAX.)
输出频率 Output Frequency	150kHz 150kHz
允许负载/通道 Permissible Load/Channel	最大30mA MAX.30mA
上升沿时间 Rise Time	200ns 200ns
电气保护 Electrical Protection	短路保护, 反极性保护, 雷击防护 Short Circuit, reverse polarity and lightning Protection
电平信号 Level signal	H: >70%VCC L: <1V H: >70%VCC L: <1V

机械参数 Mechanical Specifications

最大转速 maximum speed	10000rpm 10000rpm
轴负载 Shaft load	轴向 40N 径向 80N Axial 40N Radial 80N
启动力矩 Starting Torque	<0.03Nm <0.03Nm
抗冲击 Shock Resistance	EN 60068-2-27 1000m/s ² 6ms EN 60068-2-27 1000m/s ² 6ms
抗振动 Vibration Resistance	EN 60068-2-6 100m/s ² 55....2000HZ EN 60068-2-6 100m/s ² 55....2000HZ
工作温度 Operating Temperature	-25°C 至 +85°C -25°C to +85°C
防护等级 Protection Class	IP65/IP67 (特殊) IP65/IP67 (option)
材质 Material	铝合金 Aluminum
重量 Weight	190g 190g

简介与快速选型
Intro. and Quick Selection

增量编码器
Incremental encoder

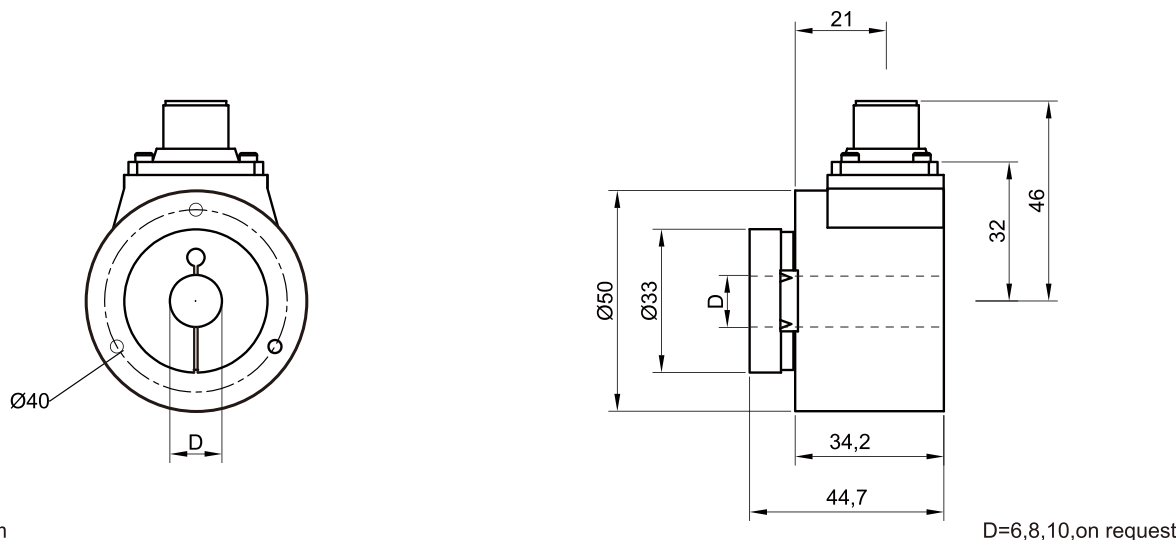
绝对值编码器
Absolute encoder

特殊位置器件
special position device

附件与配套件
Accessories and Kits

参考尺寸

Dimension (安装支架, 孔位等以订货确证书为准)



单位: mm

接线 Connection

功能 function	3R	6R/8R
GND	白 white	1
VCC	棕 brown	2
A	绿 green	3
B	黄 yellow	4
Z	灰 grey	5
\bar{A}	粉 pink	6
\bar{B}	蓝 blue	7
\bar{Z}	红 red	8

选型表 Ordering Code

示例: EINH5006A593R-1024

1024脉冲通用型带ABZ差分推挽式输出50空心轴编码器, 孔径6mm, 径向直出电缆

EINH50	轴径	输出	信号	出线	分辨率
	06=6mm	A2=5V RS422	8=ABZ	3R=径向出线	1024/1250
	08=8mm	A5=10-30V 推挽输出	9=ABZABZ	6R=径向航空 插头 (cw)	1500/2000 2048/2500
	10=10mm			8R=径向航空 插头 (ccw)	3000/3600 4000/4096 5000/6000 7000/7500 8000/8192 9000/10000 50-10000 可定制
	XX=定制尺寸				

产品信息如有更新, 请以订货确证书为准

EINS58

标准实心轴编码器

Standard Solid Shaft Encoder

特点

Features

- 高防护等级, 可选IP67, 适用各种场合
High protection grade, up to IP67, suitable for various occasions
- 标准 $\phi 58\text{mm}$, 易于安装配对
Standard $\phi 58\text{mm}$ OD, easy to install and pair
- 最大10000脉冲
Max. 10000pulse
- 适用于工业自动化与传动控制等应用
Suitable for applications such as industrial automation and drive control



参数

Specifications

电气参数 Electrical Specifications

电源电压 Supply Voltage	5VDC, 10-30VDC 5VDC, 10-30VDC
电耗 Current Consumption	60mA (推挽), 140mA (RS422) 60mA (P-P), 140mA (RS422)
输出电路 Output Circuit	推挽输出, RS422 PUSH-PULL output, RS422
脉冲数 Resolution	10000PPR (最大) 10000PPR (MAX.)
输出频率 Output Frequency	150kHz 150kHz
允许负载/通道 Permissible Load/Channel	最大30mA MAX.30mA
上升沿时间 Rise Time	200ns 200ns
电气保护 Electrical Protection	短路保护, 反极性保护, 雷击防护 Short Circuit, reverse polarity and lightning Protection
电平信号 Level signal	H: >70%VCC L: <1V H: >70%VCC L: <1V

机械参数 Mechanical Specifications

最大转速 maximum speed	12000rpm 12000rpm
轴负载 Shaft load	轴向 50N 径向 100N Axial 50N Radial 100N
启动力矩 Starting Torque	<0.05Nm <0.05Nm
抗冲击 Shock Resistance	EN 60068-2-27 1000m/s ² 6ms EN 60068-2-27 1000m/s ² 6ms
抗振动 Vibration Resistance	EN 60068-2-6 100m/s ² 55....2000HZ EN 60068-2-6 100m/s ² 55....2000HZ
工作温度 Operating Temperature	-25°C 至 +85°C -25°C to +85°C
防护等级 Protection Class	IP65/IP67 (特殊) IP65/IP67 (option)
材质 Material	铝合金 / 不锈钢 Aluminum alloy / Stainless steel
重量 Weight	300g 300g

简介与快速选型
Intro. and Quick Selection

增量编码器
Incremental encoder

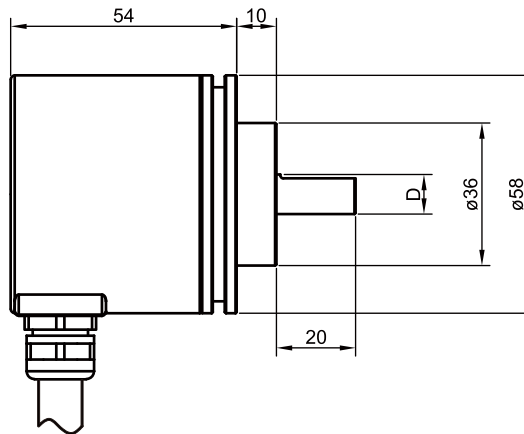
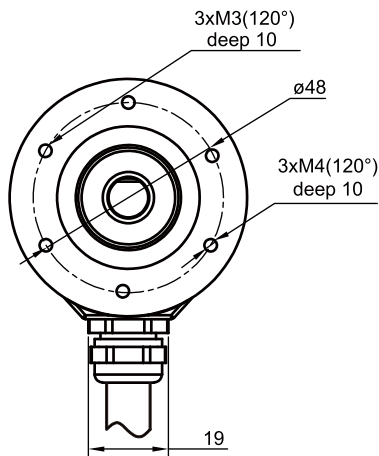
绝对值编码器
Absolute encoder

特殊位置器件
special position device

附件与配套件
Accessories and Kits

参考尺寸

Dimension (安装法兰, 孔位等以订货确认书为准)



单位: mm

D=6,8,10,12,on request

接线 Connection

功能 function	3A / 3R	6A/6R/8A/8R
GND	白 white	1
VCC	棕 brown	2
A	绿 green	3
B	黄 yellow	4
Z	灰 grey	5
\bar{A}	粉 pink	6
\bar{B}	蓝 blue	7
\bar{Z}	红 red	8

选型表 Ordering Code

示例: EINS5806A593R-1024

1024脉冲标准型带ABZ差分推挽式输出58实心轴编码器, 轴径6mm, 径向直出电缆

EINS58	轴径	输出	信号	出线	分辨率
	06=6x10mm	A2=5V RS422	8=ABZ	3A=轴向出线	200/256/500
	08=8x12mm	A5=10-30V 推挽输出	9=ABZ \bar{A} \bar{B} Z	3R=径向出线	512/1000/1024
	10=10x20mm			6A=轴向航空 插头 (cw)	1250/1500 2000/2048
	12=12x25mm			6R=径向航空 插头 (cw)	2500/3000 3600/4000
	XX=定制尺寸			8A=轴向航空 插头 (ccw)	4096/5000 6000/7000
				8R=径向航空 插头 (ccw)	7500/8000 8192/9000
					10000 50-10000 可定制

产品信息如有更新, 请以订货确认书为准

EINH58

标准空心轴编码器

Standard Hollow Shaft Encoder

特点

Features

- 高防护等级, 可选IP67, 适用各种场合
High protection grade, up to IP67, suitable for various occasions
- 标准 $\phi 58\text{mm}$, 易于安装配对
Standard $\phi 58\text{mm}$ OD, easy to install and pair
- 最大10000脉冲
Max. 10000pulse
- 适用于工业自动化与传动控制等应用
Suitable for applications such as industrial automation and drive control



参数

Specifications

电气参数 Electrical Specifications

电源电压 Supply Voltage	5VDC, 10-30VDC 5VDC, 10-30VDC
电耗 Current Consumption	60mA (推挽), 140mA (RS422) 60mA (P-P), 140mA (RS422)
输出电路 Output Circuit	推挽输出, RS422 PUSH-PULL output, RS422
脉冲数 Resolution	10000PPR (最大) 10000PPR (MAX.)
输出频率 Output Frequency	150kHz 150kHz
允许负载/通道 Permissible Load/Channel	最大30mA MAX.30mA
上升沿时间 Rise Time	200ns 200ns
电气保护 Electrical Protection	短路保护, 反极性保护, 雷击防护 Short Circuit, reverse polarity and lightning Protection
电平信号 Level signal	H: >70%VCC L: <1V H: >70%VCC L: <1V

机械参数 Mechanical Specifications

最大转速 maximum speed	12000rpm 12000rpm
轴负载 Shaft load	轴向 50N 径向 100N Axial 50N Radial 100N
启动力矩 Starting Torque	<0.05Nm <0.05Nm
抗冲击 Shock Resistance	EN 60068-2-27 1000m/s ² 6ms EN 60068-2-27 1000m/s ² 6ms
抗振动 Vibration Resistance	EN 60068-2-6 100m/s ² 55....2000HZ EN 60068-2-6 100m/s ² 55....2000HZ
工作温度 Operating Temperature	-25°C 至 +85°C -25°C to +85°C
防护等级 Protection Class	IP65/IP67 (特殊) IP65/IP67 (option)
材质 Material	铝合金 Aluminum
重量 Weight	300g 300g

简介与快速选型
Intro. and Quick Selection

增量编码器
Incremental encoder

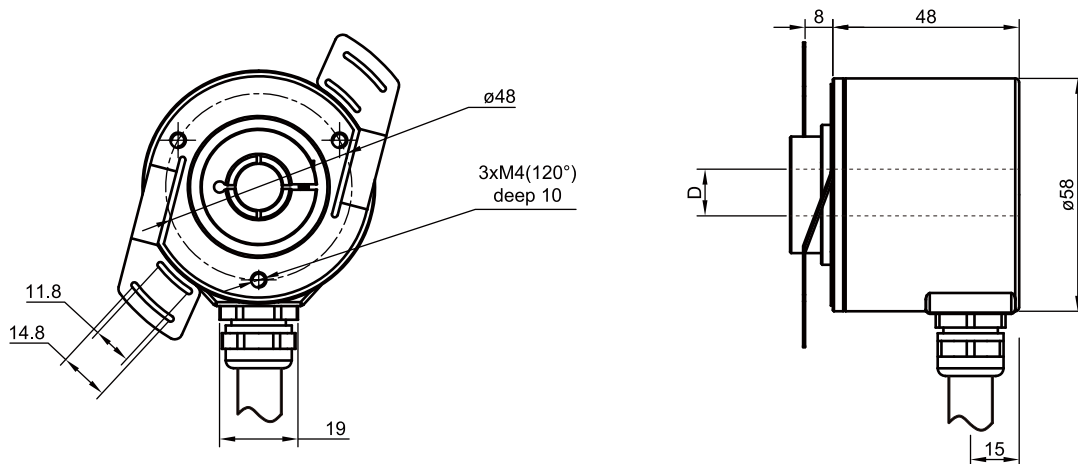
绝对值编码器
Absolute encoder

特殊位置器件
special position device

附件与配套件
Accessories and Kits

参考尺寸

Dimension (安装支架, 孔位等以订货确证书为准)



单位: mm

D=6,8,10,12,14,on request

接线 Connection

功能 function	3R	6R/8R
GND	白 white	1
VCC	棕 brown	2
A	绿 green	3
B	黄 yellow	4
Z	灰 grey	5
\bar{A}	粉 pink	6
\bar{B}	蓝 blue	7
\bar{Z}	红 red	8

选型表 Ordering Code

示例: EINH5806A593R-1024

1024脉冲标准型带ABZ差分推挽式输出58空心轴编码器, 孔径6mm, 径向直出电缆

EINH58	轴径	输出	信号	出线	分辨率
	06=6mm	A2=5V RS422	8=ABZ	3R=径向出线	200/256/500/
	08=8mm	A5=10-30V 推挽输出	9=ABZABZ	6R=径向航空 插头 (cw)	512/1000/1024/
	10=10mm			8R=径向航空 插头 (ccw)	1250/1500/
	12=12mm				2000/2048/
	14=14mm				2500/3000/
	15=15mm				3600/4000/
	XX=定制尺寸				4096/5000/
					6000/7000/
					7500/8000/
					8192/9000/
					10000/
					50-10000
					可定制

产品信息如有更新, 请以订货确证书为准

EINB58

标准盲孔编码器

Standard Blind Shaft Encoder

特点

Features

- 高防护等级, 可选IP67, 适用各种场合
High protection grade, up to IP67, suitable for various occasions
- 标准 $\phi 58\text{mm}$, 易于安装配对
Standard $\phi 58\text{mm}$ OD, easy to install and pair
- 最大10000脉冲
Max. 10000pulse
- 适用于工业自动化与传动控制等应用
Suitable for applications such as industrial automation and drive control



参数

Specifications

电气参数 Electrical Specifications

电源电压 Supply Voltage	5VDC, 10-30VDC 5VDC, 10-30VDC
电耗 Current Consumption	60mA (推挽), 140mA (RS422) 60mA (P-P), 140mA (RS422)
输出电路 Output Circuit	推挽输出, RS422 PUSH-PULL output, RS422
脉冲数 Resolution	10000PPR (最大) 10000PPR (MAX.)
输出频率 Output Frequency	150kHz 150kHz
允许负载/通道 Permissible Load/Channel	最大30mA MAX.30mA
上升沿时间 Rise Time	200ns 200ns
电气保护 Electrical Protection	短路保护, 反极性保护, 雷击防护 Short Circuit, reverse polarity and lightning Protection
电平信号 Level signal	H: >70%VCC L: <1V H: >70%VCC L: <1V

机械参数 Mechanical Specifications

最大转速 maximum speed	12000rpm 12000rpm
轴负载 Shaft load	轴向 50N 径向 100N Axial 50N Radial 100N
启动力矩 Starting Torque	<0.05Nm <0.05Nm
抗冲击 Shock Resistance	EN 60068-2-27 1000m/s ² 6ms EN 60068-2-27 1000m/s ² 6ms
抗振动 Vibration Resistance	EN 60068-2-6 100m/s ² 55....2000HZ EN 60068-2-6 100m/s ² 55....2000HZ
工作温度 Operating Temperature	-25°C 至 +85°C -25°C to +85°C
防护等级 Protection Class	IP65/IP67 (特殊) IP65/IP67 (option)
材质 Material	铝合金 Aluminum
重量 Weight	300g 300g

简介与快速选型
Intro. and Quick Selection

增量编码器
Incremental encoder

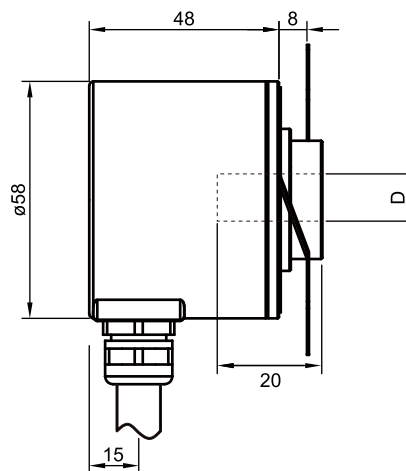
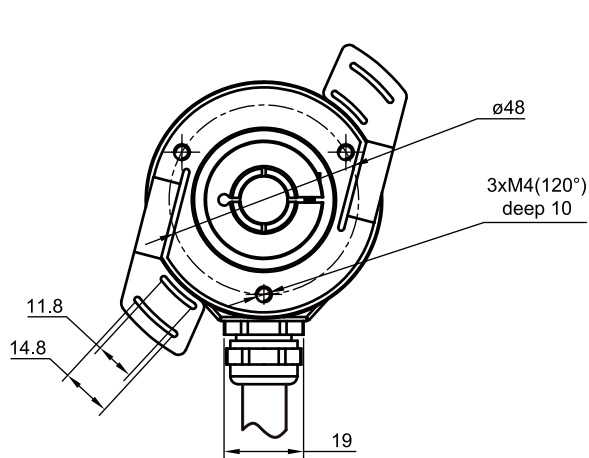
绝对值编码器
Absolute encoder

特殊位置器件
special position device

附件与配套件
Accessories and Kits

参考尺寸

Dimension (安装支架, 孔位等以订货确证书为准)



单位: mm

D=6,8,10,12,14,on request

接线 Connection

功能 function	3A / 3R	6A/6R/8A/8R
GND	白 white	1
VCC	棕 brown	2
A	绿 green	3
B	黄 yellow	4
Z	灰 grey	5
\bar{A}	粉 pink	6
\bar{B}	蓝 blue	7
\bar{Z}	红 red	8

选型表 Ordering Code

示例: EINB5806A593R-1024

1024脉冲标准型带ABZ差分推挽式输出58盲孔编码器, 孔径6mm, 径向直出电缆

EINB58	轴径	输出	信号	出线	分辨率
	06=6mm	A2=5V RS422	8=ABZ	3A=轴向出线	200/256/500
	08=8mm	A5=10-30V 推挽输出	9=ABZABZ	3R=径向出线	512/1000/1024
	10=10mm			6A=轴向航空 插头 (cw)	1250/1500 2000/2048
	12=12mm			6R=径向航空 插头 (cw)	2500/3000 3600/4000
	14=14mm			8A=轴向航空 插头 (ccw)	4096/5000 6000/7000
	15=15mm			8R=径向航空 插头 (ccw)	7500/8000 8192/9000
	XX=定制尺寸				10000 50-10000 可定制

产品信息如有更新, 请以订货确证书为准

EINS90

重载型实心轴编码器

Heavy-duty Solid Shaft Encoder

特点

Features

- 重载型编码器
Heavy-duty encoder
- 精度高, 响应时间短
High precision, short response time used
- 最大6000脉冲
Max. 6000 pulse
- 适用于吊车, 挖掘机等重型机械
Suitable for crane, excavator and other heavy machinery



参数

Specifications

电气参数 Electrical Specifications

电源电压 Supply Voltage	5VDC, 10-30VDC 5VDC, 10-30VDC
电耗 Current Consumption	60mA (推挽), 140mA (RS422) 60mA (P-P), 140mA (RS422)
输出电路 Output Circuit	推挽输出, RS422 PUSH-PULL output, RS422
脉冲数 Resolution	6000PPR (最大) 6000PPR (MAX.)
输出频率 Output Frequency	100kHz 100kHz
允许负载/通道 Permissible Load/Channel	最大30mA MAX.30mA
上升沿时间 Rise Time	200ns 200ns
电平信号 Level signal	H:>70%VCC L:<1V H:>70%VCC L:<1V
电气保护 Electrical Protection	短路保护, 反极性保护, 雷击防护 Short Circuit, reverse polarity and lightning Protection

机械参数 Mechanical Specifications

最大转速 maximum speed	5000rpm 5000rpm
轴负载 Shaft load	轴向 100N 径向 200N Axial 100N Radial 200N
启动力矩 Starting Torque	<0.08Nm <0.08Nm
抗冲击 Shock Resistance	EN 60068-2-27 1000m/s ² 6ms EN 60068-2-27 1000m/s ² 6ms
抗振动 Vibration Resistance	EN 60068-2-6 100m/s ² 55....2000HZ EN 60068-2-6 100m/s ² 55....2000HZ
工作温度 Operating Temperature	-20°C 至 85°C -20°C to +85°C
防护等级 Protection Class	IP66 IP66
材质 Material	铝合金 / 不锈钢 Aluminum alloy / Stainless steel
重量 Weight	850g 850g

简介与快速选型
Intro. and Quick Selection

增量编码器
Incremental encoder

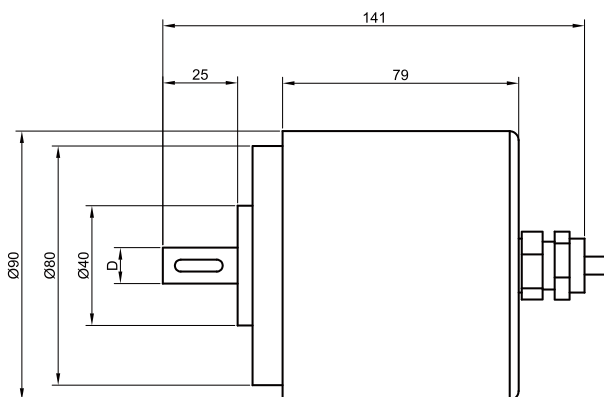
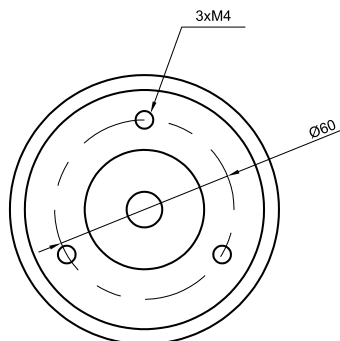
绝对值编码器
Absolute encoder

特殊位置器件
special position device

附件与配套件
Accessories and Kits

参考尺寸

Dimension (安装法兰, 孔位等以订货确认书为准)



单位: mm

D=12, 16, on request

接线 Connection

功能 function	3A / 3R	6A/6R/8A/8R
GND	白 white	1
VCC	棕 brown	2
A	绿 green	3
B	黄 yellow	4
Z	灰 grey	5
\bar{A}	粉 pink	6
\bar{B}	蓝 blue	7
\bar{Z}	红 red	8

选型表 Ordering Code

示例: EINS9012A593R-1024

1024脉冲重载型带ABZ差分推挽式输出90实心轴编码器, 轴径12mm, 径向直出电缆

EINS90	轴径	输出	信号	出线	分辨率
	12=12x25mm	A2=5RS422	8=ABZ	3A=轴向出线	200/256/500
	16=16x30mm	A5=10-30V	9=ABZABZ	3R=径向出线	512/1000/1024
	XX=定制尺寸	推挽输出		6A=轴向航空 插头 (cw)	1250/1500 2000/2048
				6R=径向航空 插头 (cw)	2500/3000 3600/4000
				8A=轴向航空 插头 (ccw)	4096/5000 6000
				8R=径向航空 插头 (ccw)	50-6000可定制

产品信息如有更新, 请以订货确认书为准

EINH90

重载型实心轴编码器

Heavy-duty Hollow Shaft Encoder

特点

Features

- 重载型编码器
Heavy-duty encoder
- 精度高, 响应时间短
High precision, short response time used
- 最大6000脉冲
Max. 6000 pulse
- 适用于吊车, 挖掘机等重型机械
Suitable for crane, excavator and other heavy machinery



参数

Specifications

电气参数 Electrical Specifications

电源电压 Supply Voltage	5VDC, 10-30VDC 5VDC, 10-30VDC
电耗 Current Consumption	60mA (推挽), 140mA (RS422) 60mA (P-P), 140mA (RS422)
输出电路 Output Circuit	推挽输出, RS422 PUSH-PULL output, RS422
脉冲数 Resolution	6000PPR (最大) 6000PPR (MAX.)
输出频率 Output Frequency	100kHz 100kHz
允许负载/通道 Permissible Load/Channel	最大30mA MAX.30mA
上升沿时间 Rise Time	200ns 200ns
电平信号 Level signal	H:>70%VCC L:<1V H:>70%VCC L:<1V
电气保护 Electrical Protection	短路保护, 反极性保护, 雷击防护 Short Circuit, reverse polarity and lightning Protection

机械参数 Mechanical Specifications

最大转速 maximum speed	5000rpm 5000rpm
轴负载 Shaft load	轴向 100N 径向 200N Axial 100N Radial 200N
启动力矩 Starting Torque	<0.08Nm <0.08Nm
抗冲击 Shock Resistance	EN 60068-2-27 1000m/s ² 6ms EN 60068-2-27 1000m/s ² 6ms
抗振动 Vibration Resistance	EN 60068-2-6 100m/s ² 55....2000HZ EN 60068-2-6 100m/s ² 55....2000HZ
工作温度 Operating Temperature	-20°C 至 85°C -20°C to +85°C
防护等级 Protection Class	IP65 IP65
材质 Material	铝合金 Aluminum
重量 Weight	850g 850g

简介与快速选型
Intro. and Quick Selection

增量编码器
Incremental encoder

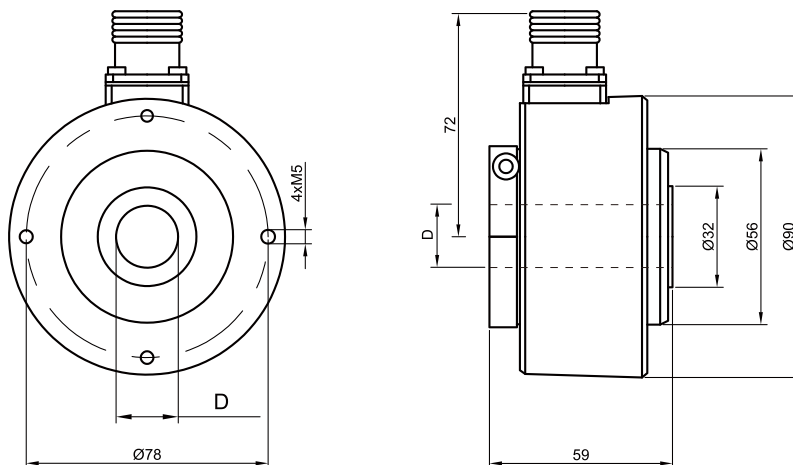
绝对值编码器
Absolute encoder

特殊位置器件
special position device

附件与套件
Accessories and Kits

参考尺寸

Dimension (安装支架, 孔位等以订货确证书为准)



单位: mm

D=20,25,30,32,on request

接线 Connection

功能 function	3R	6R/8R
GND	白 white	1
VCC	棕 brown	2
A	绿 green	3
B	黄 yellow	4
Z	灰 grey	5
\bar{A}	粉 pink	6
\bar{B}	蓝 blue	7
\bar{Z}	红 red	8

选型表 Ordering Code

示例: EINH9020A593R-1024

1024脉冲重载型带ABZ差分推挽式输出90空心轴编码器, 孔径20mm, 径向直出电缆

EINH90	轴径	输出	信号	出线	分辨率
	20=20mm	A2=5V RS422	8=ABZ	3R=径向出线	200/256/500/
	25=25mm	A5=10-30V	9=ABZABZ	6R=径向航空	512/1000/1024/
	30=30mm	推挽输出		插头 (cw)	1250/1500/
	32=32mm			8R=径向航空	2000/2048/
	XX=定制尺寸			插头 (ccw)	2500/3000/
					3600/4000/
					4096/5000/
					6000/
					50-6000可定制

产品信息如有更新, 请以订货确证书为准

EINH145

重载型空心轴编码器

Heavy-duty Hollow Shaft Encoder

特点

Features

- 超大孔径, 适用于大尺寸主轴
Large aperture, suitable for large spindle size
- 可配轴套保护
Can be equipped with shaft sleeve protection
- 最大2500脉冲
Max. 2500 pulse
- 适用于大型电机, 大型水泵控制等应用
Suitable for large motor large water pump control and other applications



参数

Specifications

电气参数 Electrical Specifications

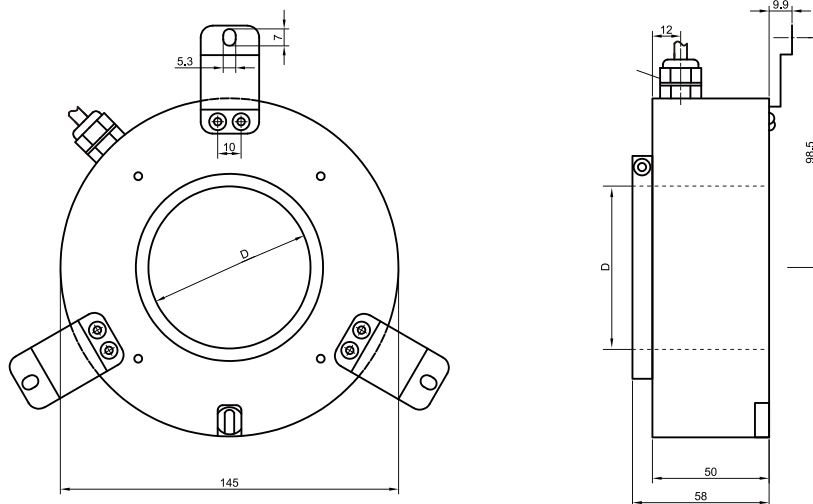
电源电压 Supply Voltage	5VDC, 10-30VDC 5VDC, 10-30VDC
电耗 Current Consumption	60mA (推挽), 140mA (RS422) 60mA (P-P), 140mA (RS422)
输出电路 Output Circuit	推挽输出, RS422 PUSH-PULL output, RS422
脉冲数 Resolution	2500PPR (最大) 2500PPR (MAX.)
输出频率 Output Frequency	100kHz 100kHz
允许负载/通道 Permissible Load/Channel	最大30mA MAX.30mA
上升沿时间 Rise Time	200ns 200ns
电平信号 Level signal	H:>70%VCC L:<1V H:>70%VCC L:<1V
电气保护 Electrical Protection	短路保护, 反极性保护, 雷击防护 Short Circuit, reverse polarity and lightning Protection

机械参数 Mechanical Specifications

最大转速 maximum speed	800rpm 800rpm
轴负载 Shaft load	轴向 200N 径向 200N Axial 200N Radial 200N
启动力矩 Starting Torque	<1.5Nm <1.5Nm
抗冲击 Shock Resistance	EN 60068-2-27 1000m/s ² 6ms EN 60068-2-27 1000m/s ² 6ms
抗振动 Vibration Resistance	50m/s ² 10....2000Hz 50m/s ² 10....2000Hz
工作温度 Operating Temperature	-10°C 至 70°C -10°C to +70°C
防护等级 Protection Class	IP54 IP54
材质 Material	铝合金 Aluminum
重量 Weight	1700g 1700g

参考尺寸

Dimension (安装支架, 孔位等以订货确证书为准)



单位: mm

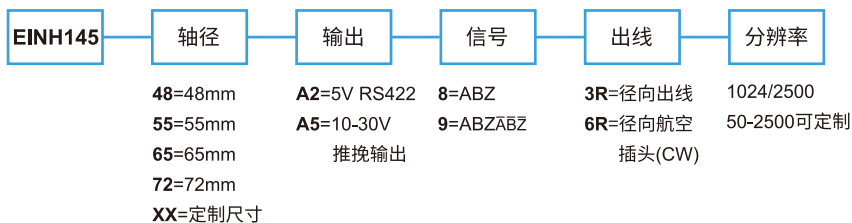
D=58,55,65,72,on request

接线 Connection

功能 function	3R	6R
GND	白 white	1
VCC	棕 brown	2
A	绿 green	3
B	黄 yellow	4
Z	灰 grey	5
\bar{A}	粉 pink	6
\bar{B}	蓝 blue	7
\bar{Z}	红 red	8

选型表 Ordering Code

示例: EINH14548A593R-1024
1024脉冲重载型带ABZ差分推挽式输出145空心轴编码器, 轴径48mm, 径向直出电缆



产品信息如有更新, 请以订货确证书为准

FINS58

高性能实心轴编码器

High Performance Solid Shaft Encoder

特点

Features

- 性能优异, 选择面广, 结构可选IP67
Excellent performance, wide selection, IP67 structure optiona
- 可选正弦输出或方波输出, 分辨率可倍频输出
Optional sinusoidal output or square wave output, the resolution can be double frequency output
- 最大80000脉冲, 可配专用配件与FINH58 (FINS58) 组合使用
Maximum 80000 pulses, can be equipped with special accessories and FINH58 (FINS58) combination
- 适用于造纸设备, 钢铁行业等工业领域
Suitable for papermaking equipment, steel industry and other industrial fields



参数

Specifications

电气参数 Electrical Specifications

电源电压 Supply Voltage	5VDC, 10-30VDC 5VDC, 10-30VDC
电耗 Current Consumption	60mA (推挽), 140mA (RS422) 60mA (P-P), 140mA (RS422)
输出电路 Output Circuit	推挽输出, RS422 PUSH-PULL output, RS422
脉冲数 Resolution	方波: 10000PPR (最大) 正弦: 6000PPR (最大) 可调: 50-6000PPR Square Wave: 10000PPR (MAX.) Sine Wave: 6000PPR Adjustable: 50-6000PPR
输出频率 Output Frequency	300kHz 300kHz
允许负载/通道 Permissible Load/Channel	最大30mA MAX.30mA
上升沿时间 Rise Time	200ns 200ns
电平信号 Level signal	H: >70%VCC L: <1V H: >70%VCC L: <1V
电气保护 Electrical Protection	短路保护, 反极性保护, 雷击防护 Short Circuit, reverse polarity and lightning Protection

机械参数 Mechanical Specifications

最大转速 maximum speed	15000rpm 15000rpm
轴负载 Shaft load	轴向 50N 径向 100N Axial 50N Radial 100N
启动力矩 Starting Torque	<0.05Nm <0.05Nm
抗冲击 Shock Resistance	EN 60068-2-27 1000m/s ² 6ms EN 60068-2-27 1000m/s ² 6ms
抗振动 Vibration Resistance	EN 60068-2-6 100m/s ² 55....2000HZ EN 60068-2-6 100m/s ² 55....2000HZ
工作温度 Operating Temperature	-25°C 至 +85°C -25°C to +85°C
防护等级 Protection Class	IP65/IP67 (特殊) IP65/IP67 (option)
材质 Material	铝合金 (外壳), 轴 (不锈钢) Aluminum (shell), stainless steel (shaft)
重量 Weight	260g 260g

简介与快速选型
Intro. and Quick Selection

增量编码器
Incremental encoder

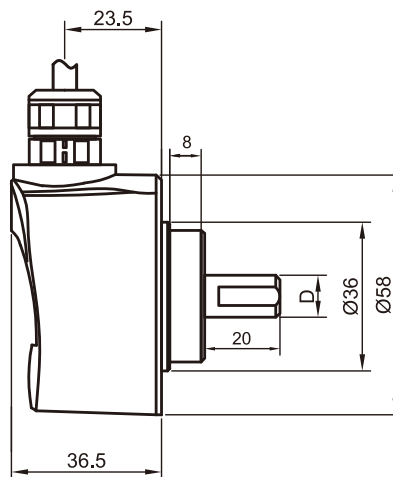
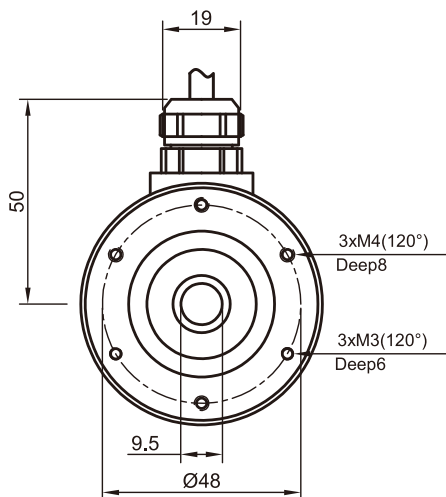
绝对值编码器
Absolute encoder

特殊位置器件
special position device

附件与配套件
Accessories and Kits

参考尺寸

Dimension (安装法兰, 孔位等以订货确认为准)



单位: mm

D=6,8,10,12,on request

接线 Connection

功能 function	3R	6R/8R
GND	白 white	1
VCC	棕 brown	2
A	绿 green	3
B	黄 yellow	4
Z	灰 grey	5
\bar{A}	粉 pink	6
\bar{B}	蓝 blue	7
\bar{Z}	红 red	8

选型表 Ordering Code

示例: FINS5806A593R-1024

1024脉冲高性能带ABZ差分推挽式输出58实心轴编码器, 孔径6mm, 径向直出电缆

FINS58	轴径	输出	信号	出线	分辨率
	06=6x10mm	A2=5V RS422	8=ABZ	3R=径向出线	标准:
	08=8x12mm	(TTL)	9=ABZABZ	6R=径向航空	最大80000
	10=10x20mm	A5=10-30V		插头 (cw)	带倍频:
	12=12x25mm	推挽输出		8R=径向航空	基础分辨率
	XX=定制尺寸	A8=10V-30V		插头 (ccw)	最大6000
		RS422 (HTL)			正弦:
		正弦			最大2500
		S1=正弦输出 1V PP			
		带倍频			
		D2=5V RS422 (TTL)			
		D5=10-30V推挽输出			
		D8=10V-30V RS422 (HTL)			

产品信息如有更新, 请以订货确认为准

FINH58

高性能空心轴编码器

High Performance Hollow Shaft Encoder

特点

Features

- 性能优异, 选择面广, 结构可选IP67
Excellent performance, wide selection, IP67 structure optiona
- 可选正弦输出或方波输出, 分辨率可倍频输出
Optional sinusoidal output or square wave output, the resolution can be double frequency output
- 最大80000脉冲, 可配专用配件与FINH58 (FINS58) 组合使用
Maximum 80000 pulses, can be equipped with special accessories and FINH58 (FINS58) combination
- 适用于造纸设备, 钢铁行业等工业领域
Suitable for papermaking equipment, steel industry and other industrial fields



参数

Specifications

电气参数 Electrical Specifications

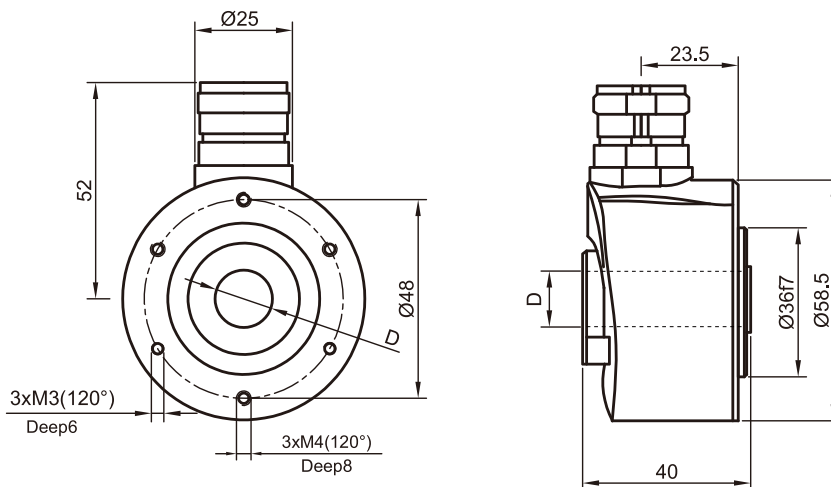
电源电压 Supply Voltage	5VDC, 10-30VDC 5VDC, 10-30VDC
电耗 Current Consumption	60mA (推挽), 140mA (RS422) 60mA (P-P), 140mA (RS422)
输出电路 Output Circuit	推挽输出, RS422 PUSH-PULL output, RS422
脉冲数 Resolution	方波: 10000PPR (最大) 正弦: 6000PPR (最大) 可调: 50-6000PPR Square Wave: 10000PPR (MAX.) Sine Wave: 6000PPR Adjustable: 50-6000PPR
输出频率 Output Frequency	300kHz 300kHz
允许负载/通道 Permissible Load/Channel	最大30mA MAX.30mA
上升沿时间 Rise Time	200ns 200ns
电平信号 Level signal	H: >70%VCC L: <1V H: >70%VCC L: <1V
电气保护 Electrical Protection	短路保护, 反极性保护, 雷击防护 Short Circuit, reverse polarity and lightning Protection

机械参数 Mechanical Specifications

最大转速 maximum speed	15000rpm 15000rpm
轴负载 Shaft load	轴向 50N 径向 100N Axial 50N Radial 100N
启动力矩 Starting Torque	<0.05Nm <0.05Nm
抗冲击 Shock Resistance	EN 60068-2-27 1000m/s ² 6ms EN 60068-2-27 1000m/s ² 6ms
抗振动 Vibration Resistance	EN 60068-2-6 100m/s ² 55....2000HZ EN 60068-2-6 100m/s ² 55....2000HZ
工作温度 Operating Temperature	-25°C 至 +85°C -25°C to +85°C
防护等级 Protection Class	IP65/IP67 (特殊) IP65/IP67 (option)
材质 Material	铝合金 Aluminum
重量 Weight	260g 260g

参考尺寸

Dimension (安装支架, 孔位等以订货确认为准)



单位: mm

D=6,8,10,12,14,on request

接线 Connection

功能 function	3R	6R/8R
GND	白 white	1
VCC	棕 brown	2
A	绿 green	3
B	黄 yellow	4
Z	灰 grey	5
\bar{A}	粉 pink	6
\bar{B}	蓝 blue	7
\bar{Z}	红 red	8

选型表 Ordering Code

示例: FINH5806A593R-1024

1024脉冲高性能带ABZ差分推挽式输出58空心轴编码器, 孔径6mm, 径向直出电缆

FINH58	轴径	输出	信号	出线	分辨率
	06=6mm 08=8mm 10=10mm 12=12mm 14=14mm XX=定制尺寸	A2=5V RS422 (TTL) A5=10-30V 推挽输出 A8=10V-30V RS422 (HTL) 正弦 S1=正弦输出 1V PP 带倍频 D2=5V RS422 (TTL) D5=10-30V推挽输出 D8=10V-30V RS422 (HTL)	8=ABZ 9=ABZABZ	3R=径向出线 6R=径向航空 插头 (cw) 8R=径向航空 插头 (ccw)	标准: 最大80000 带倍频: 基础分辨率 最大6000 正弦: 最大2500

产品信息如有更新, 请以订货确认为准

MINS58

可编程实心轴编码器

Programmable Solid Shaft Encoder

特点

Features

- 分辨率, 输出, 方向等可由配套软件自由编程
Resolution, output, direction and so on can be freely programmed by supporting software
- 标准 $\phi 58\text{mm}$ 外径, 安装方便
Standard $\phi 58\text{mm}$ OD, easy to install
- 最大可编程至65536脉冲
Max programmable to 65536 pulse
- 适用于流水线监控, 伺服系统等应用
Suitable for pipeline monitoring, servo system and other applications



参数

Specifications

电气参数 Electrical Specifications

电源电压 Supply Voltage	5VDC, 10-30VDC 5VDC, 10-30VDC
电耗 Current Consumption	60mA (推挽) 60mA (P-P)
输出电路 Output Circuit	推挽输出, RS422 PUSH-PULL output, RS422
脉冲数 Resolution	65536PPR (最大), 软件更改 65536PPR (MAX.), Software Modification
输出频率 Output Frequency	900kHz 900kHz
允许负载/通道 Permissible Load/Channel	最大30mA MAX.30mA
上升沿时间 Rise Time	200ns 200ns
电平信号 Level signal	H:>70%VCC L:<1V H:>70%VCC L:<1V
电气保护 Electrical Protection	短路保护, 反极性保护, 雷击防护 Short Circuit, reverse polarity and lightning Protection

机械参数 Mechanical Specifications

最大转速 maximum speed	6000rpm 6000rpm
轴负载 Shaft load	轴向 40N 径向 80N Axial 40N Radial 80N
启动力矩 Starting Torque	<0.02Nm <0.02Nm
抗冲击 Shock Resistance	EN 60068-2-27 1000m/s ² 6ms EN 60068-2-27 1000m/s ² 6ms
抗振动 Vibration Resistance	EN 60068-2-6 100m/s ² 55....2000HZ EN 60068-2-6 100m/s ² 55....2000HZ
工作温度 Operating Temperature	-20°C 至 +85°C -20°C to +85°C
防护等级 Protection Class	IP65 IP65
材质 Material	铝合金 (外壳), 轴 (不锈钢) Aluminum (shell), stainless steel (shaft)
重量 Weight	300g 300g

简介与快速选型
Intro. and Quick Selection

增量编码器
Incremental encoder

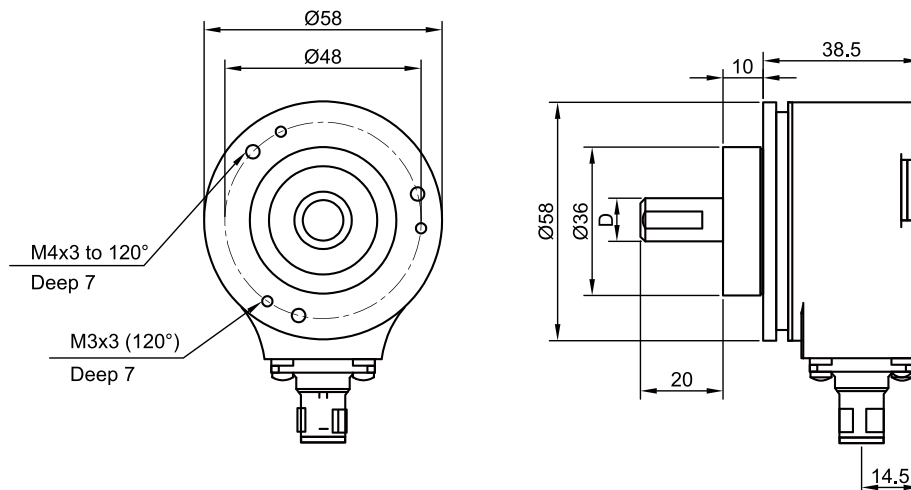
绝对值编码器
Absolute encoder

特殊位置器件
special position device

附件与配套件
Accessories and Kits

参考尺寸

Dimension (安装法兰, 孔位等以订货确认书为准)



单位: mm

D=6, 10, on request

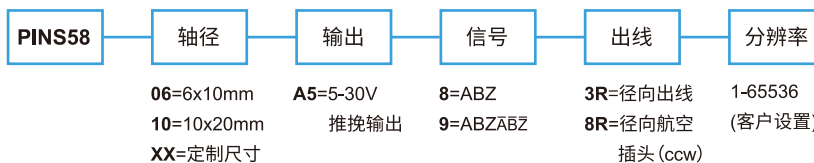
接线 Connection

功能 function	3R	8R
GND	白 white	1
VCC	棕 brown	2
A	绿 green	3
B	黄 yellow	4
Z	灰 grey	5
\bar{A}	粉 pink	6
\bar{B}	蓝 blue	7
\bar{Z}	红 red	8

选型表 Ordering Code

示例: PINS5806A593R-1024

1024脉冲可编程带ABZ差分推挽式输出58实心轴编码器, 孔径6mm, 径向直出电缆



编程软件 Programming Software



(产品信息如有更新, 请以订货确认书为准)

MINH58

可编程空心轴编码器

Programmable Hollow Shaft Encoder

特点

Features

- 分辨率, 输出, 方向等可由配套软件自由编程
Resolution, output, direction and so on can be freely programmed by supporting software
- 标准 $\phi 58\text{mm}$ 外径, 安装方便
Standard $\phi 58\text{mm}$ OD, easy to install
- 最大可编程至65536脉冲
Max programmable to 65536 pulse
- 适用于流水线监控, 伺服系统等应用
Suitable for pipeline monitoring, servo system and other applications



参数

Specifications

电气参数 Electrical Specifications

电源电压 Supply Voltage	5VDC, 10-30VDC 5VDC, 10-30VDC
电耗 Current Consumption	60mA (推挽) 60mA (P-P)
输出电路 Output Circuit	推挽输出, RS422 PUSH-PULL output, RS422
脉冲数 Resolution	65536PPR (最大), 软件更改 65536PPR (MAX.), Software Modification
输出频率 Output Frequency	900kHz 900kHz
允许负载/通道 Permissible Load/Channel	最大30mA MAX.30mA
上升沿时间 Rise Time	200ns 200ns
电平信号 Level signal	H:>70%VCC L:<1V H:>70%VCC L:<1V
电气保护 Electrical Protection	短路保护, 反极性保护, 雷击防护 Short Circuit, reverse polarity and lightning Protection

机械参数 Mechanical Specifications

最大转速 maximum speed	6000rpm 6000rpm
轴负载 Shaft load	轴向 40N 径向 80N Axial 40N Radial 80N
启动力矩 Starting Torque	<0.02Nm <0.02Nm
抗冲击 Shock Resistance	EN 60068-2-27 1000m/s ² 6ms EN 60068-2-27 1000m/s ² 6ms
抗振动 Vibration Resistance	EN 60068-2-6 100m/s ² 55....2000HZ EN 60068-2-6 100m/s ² 55....2000HZ
工作温度 Operating Temperature	-20°C 至 +85°C -20°C to +85°C
防护等级 Protection Class	IP65 IP65
材质 Material	铝合金 Aluminum
重量 Weight	300g 300g

简介与快速选型
Intro. and Quick Selection

增量编码器
Incremental encoder

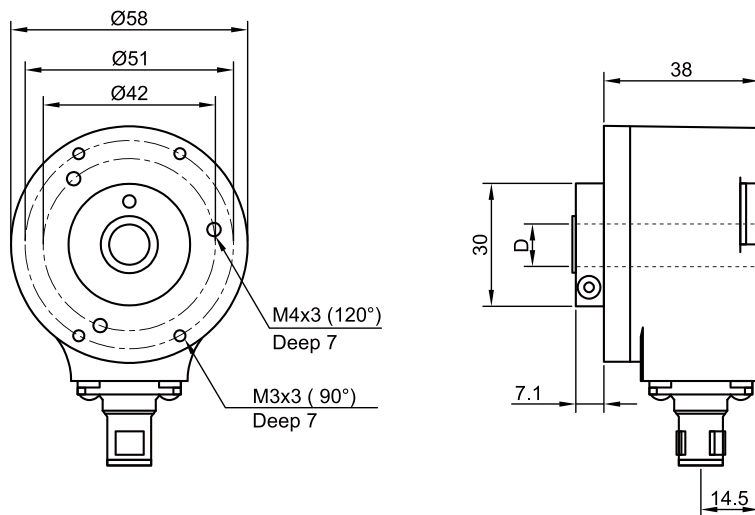
绝对值编码器
Absolute encoder

特殊位置器件
special position device

附件与配套件
Accessories and Kits

参考尺寸

Dimension (安装支架, 孔位等以订货确认书为准)



单位: mm

D=10,12,14,15,on request

接线 Connection

功能 function	3R	8R
GND	白 white	1
VCC	棕 brown	2
A	绿 green	3
B	黄 yellow	4
Z	灰 grey	5
\bar{A}	粉 pink	6
\bar{B}	蓝 blue	7
\bar{Z}	红 red	8

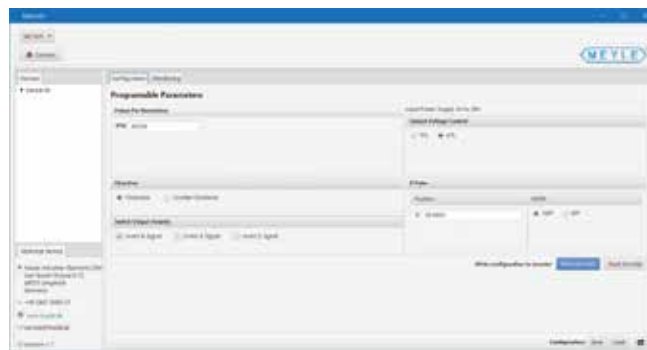
选型表 Ordering Code

示例: PINH5806A593R-1024

1024脉冲可编程带ABZ差分推挽式输出58空心轴编码器, 孔径6mm, 径向直出电缆

PINH58	轴径	输出	信号	出线	分辨率
	10=10mm	A5=推挽输出	8=ABZ	3R=径向出线	1-65536
	12=12mm	HTL	9=ABZABZ	8R=径向航空	(客户设置)
	14=14mm	A9=推挽输出		插头 (ccw)	
	15=15mm	TTL			
	XX=定制尺寸				

编程软件 Programming Software



(产品信息如有更新, 请以订货确认书为准)

MINS100

双输出实心轴编码器

Dual-output Solid Shaft Encoder

特点

Features

- 双输出型, 无响应时间差
Double output type, no response time difference
- 重载型编码器
Heavy-duty encoder
- 最大5000脉冲
Max. 5000 pulse
- 适用于大型机械监控等应用
Suitable for large machinery monitoring and other applications



参数

Specifications

电气参数 Electrical Specifications

电源电压 Supply Voltage	5VDC, 10-30VDC 5VDC, 10-30VDC
电耗 Current Consumption	60mA (推挽), 140mA (RS422) 60mA (P-P), 140mA (RS422)
输出电路 Output Circuit	推挽输出, RS422 PUSH-PULL output, RS422
脉冲数 Resolution	5000PPR (最大) 5000PPR (MAX.)
输出频率 Output Frequency	300kHz 300kHz
允许负载/通道 Permissible Load/Channel	最大30mA MAX.30mA
上升沿时间 Rise Time	200ns 200ns
电平信号 Level signal	H:>70%VCC L:<1V H:>70%VCC L:<1V
电气保护 Electrical Protection	短路保护, 反极性保护, 雷击防护 Short Circuit, reverse polarity and lightning Protection

机械参数 Mechanical Specifications

最大转速 maximum speed	6000rpm 6000rpm
轴负载 Shaft load	轴向 350N 径向 400N Axial 350N Radial 400N
启动力矩 Starting Torque	<0.08Nm <0.08Nm
抗冲击 Shock Resistance	EN 60068-2-27 2500m/s ² 6ms EN 60068-2-27 2500m/s ² 6ms
抗振动 Vibration Resistance	EN 60068-2-6 300m/s ² 55....2000HZ EN 60068-2-6 300m/s ² 55....2000HZ
工作温度 Operating Temperature	-20°C 至 +85°C -20°C to +85°C
防护等级 Protection Class	IP66 IP66
材质 Material	铝合金 (外壳), 轴 (不锈钢) Aluminum (shell), stainless steel (shaft)
重量 Weight	1800g 1800g

简介与快速选型
Intro. and Quick Selection

增量编码器
Incremental encoder

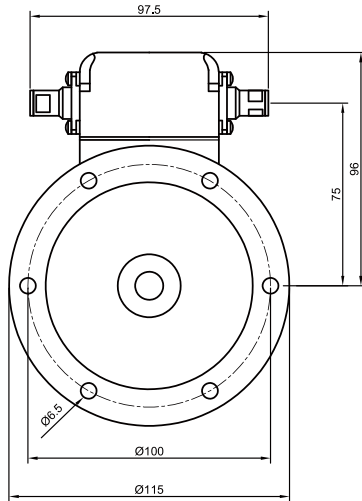
绝对值编码器
Absolute encoder

特殊位置器件
special position device

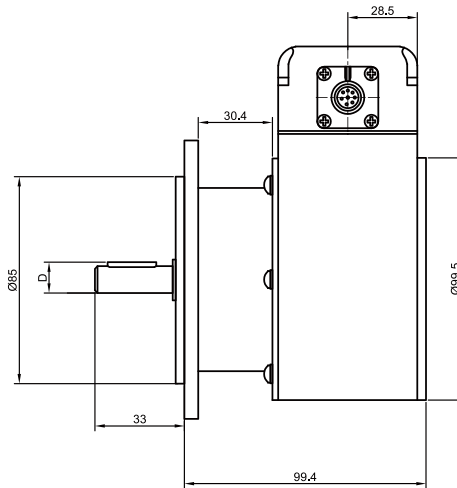
附件与配套件
Accessories and Kits

参考尺寸

Dimension (安装法兰, 孔位等以订货确认书为准)



单位: mm



D=11, on request

接线 Connection

功能 function	BR
GND	1
VCC	2
A	3
B	4
Z	5
\bar{A}	6
\bar{B}	7
\bar{Z}	8

选型表 Ordering Code

示例: MINS10011A593R-1024D

两路1024脉冲双输出带ABZ差分推挽式输出100实心轴编码器, 轴径11mm, 径向直出电缆

MINS100	轴径	输出	信号	出线	分辨率
	11=11x33mm XX=定制尺寸	A2=5V RS422 (TTL) A5=10-30V 推挽输出 A8=10V-30V RS422 (HTL)	8=ABZ 9=ABZABZ	BR=接线端子	单路输出: 1024/2048 2500/4096 5000 双路输出: 1024D, 2048D 50-6000可定制

产品信息如有更新, 请以订货确认书为准

MINH100

双输出空心轴编码器

Dual-output Hollow Shaft Encoder

特点

Features

- 双输出型, 无响应时间差
Double output type, no response time difference
- 重载型编码器
Heavy-duty encoder
- 最大5000脉冲
Max. 5000 pulse
- 适用于大型机械监控等应用
Suitable for large machinery monitoring and other applications



参数

Specifications

电气参数 Electrical Specifications

电源电压 Supply Voltage	5VDC, 10-30VDC 5VDC, 10-30VDC
电耗 Current Consumption	60mA (推挽), 140mA (RS422) 60mA (P-P), 140mA (RS422)
输出电路 Output Circuit	推挽输出, RS422 PUSH-PULL output, RS422
脉冲数 Resolution	5000PPR (最大) 5000PPR (MAX.)
输出频率 Output Frequency	200kHz 200kHz
允许负载/通道 Permissible Load/Channel	最大30mA MAX.30mA
上升沿时间 Rise Time	200ns 200ns
电平信号 Level signal	H:>70%VCC L:<1V H:>70%VCC L:<1V
电气保护 Electrical Protection	短路保护, 反极性保护, 雷击防护 Short Circuit, reverse polarity and lightning Protection

机械参数 Mechanical Specifications

最大转速 maximum speed	6000rpm 6000rpm
轴负载 Shaft load	轴向 400N 径向 500N Axial 400N Radial 500N
启动力矩 Starting Torque	<0.06Nm <0.06Nm
抗冲击 Shock Resistance	EN 60068-2-27 2500m/s ² 6ms EN 60068-2-27 2500m/s ² 6ms
抗振动 Vibration Resistance	EN 60068-2-6 300m/s ² 55.....2000HZ EN 60068-2-6 300m/s ² 55.....2000HZ
工作温度 Operating Temperature	-20°C 至 +85°C -20°C to +85°C
防护等级 Protection Class	IP66 IP66
材质 Material	铝合金 Aluminum
重量 Weight	1700g 1700g

简介与快速选型
Intro. and Quick Selection

增量编码器
Incremental encoder

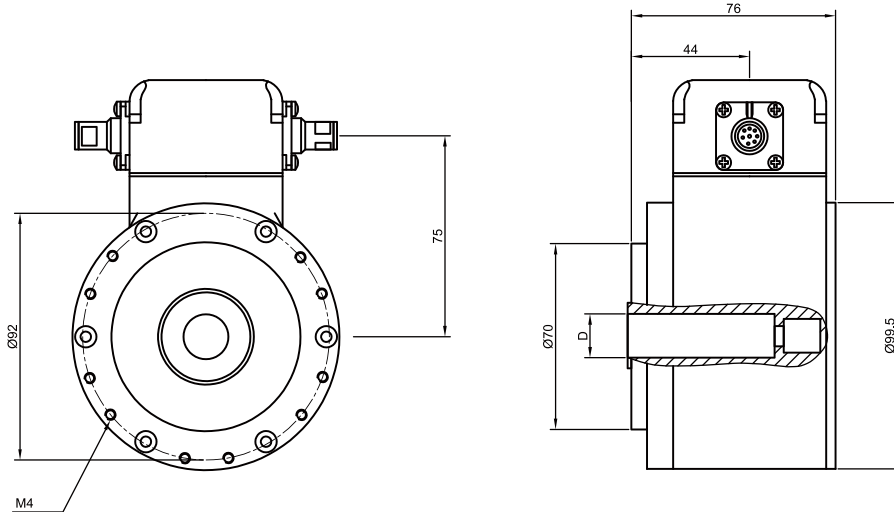
绝对值编码器
Absolute encoder

特殊位置器件
special position device

附件与配套件
Accessories and Kits

参考尺寸

Dimension (安装支架, 孔位等以订货确证书为准)



单位: mm

D=12, 16, on request

接线 Connection

功能 function	BR
GND	1
VCC	2
A	3
B	4
Z	5
\bar{A}	6
\bar{B}	7
\bar{Z}	8

选型表 Ordering Code

示例: MINH10012A593R-1024D

两路1024脉冲双输出带ABZ差分推挽式输出100空心轴编码器, 孔径12mm, 径向直出电缆

MINH100	轴径	输出	信号	出线	分辨率
	12=12mm 16=16mm XX=定制尺寸	A2=5V RS422 (TTL) A5=10-30V 推挽输出 A8=10V-30V RS422 (HTL)	8=ABZ 9=ABZABZ	BR=接线端子	单路输出: 1024/2048 2500/4096 5000 双路输出: 1024D, 2048D 50-6000 可定制

产品信息如有更新, 请以订货确证书为准

IMG30

专用型实心轴编码器

Special solid shaft encoder

特点

Features

- 测速专用编码器
Special encoder for speed measurement
- 体积小 易于安装
Compact size for easy installation
- 3路脉冲输出, 可选高温型
Three pulse outputs, Optional high temperature type
- 专用于小型设备速度控制等应用
Dedicated to small equipment speed control and other applications



参数

Specifications

电气参数 Electrical Data

电源电压 Supply Voltage	10-24VDC 10-24VDC
电耗 Current Consumption	50mA 50mA
输出电路 Output Circuit	HTL HTL
脉冲数 Resolution	A:1435 B:1435 (与A90°相位差) C:572 A:1435 B:1435 (A90°Phase difference) C:572
输出频率 Output Frequency	200kHz 200kHz
电气保护 Electrical Protection	短路保护, 反极性保护, 雷击防护 short circuit protection, reverse polarity protection, lightning strike protection

机械参数 Mechanical Data

最大转速 maximum speed	8000rpm 8000rpm
轴负载 Shaft load	轴向5N 径向10N Axial 5N Radial 10N
启动力矩 Starting Torque	<0.015Nm <0.015Nm
抗冲击 Shock Resistance	EN 60068-2-27 1000m/s ² 6ms EN 60068-2-27 1000m/s ² 6ms
抗振动 Vibration Resistance	EN 60068-2-6 100m/s ² 55....2000HZ EN 60068-2-6 100m/s ² 55....2000HZ
工作温度 Operating Temperature	0°C至+80°C, -30°C至+80°C (定制) 0°C to +80°C, -30°C to +80°C (On Request)
防护等级 Protection Class	IP64 IP64
材质 Material	外壳: 实心铝 轴: 不锈钢 Cover: Aluminium solid (high-grade steel on inquiry) Shaft: steel (stainless)
重量 Weight	127g 127g

简介与快速选型
Intro. and Quick Selection

增量编码器
Incremental encoder

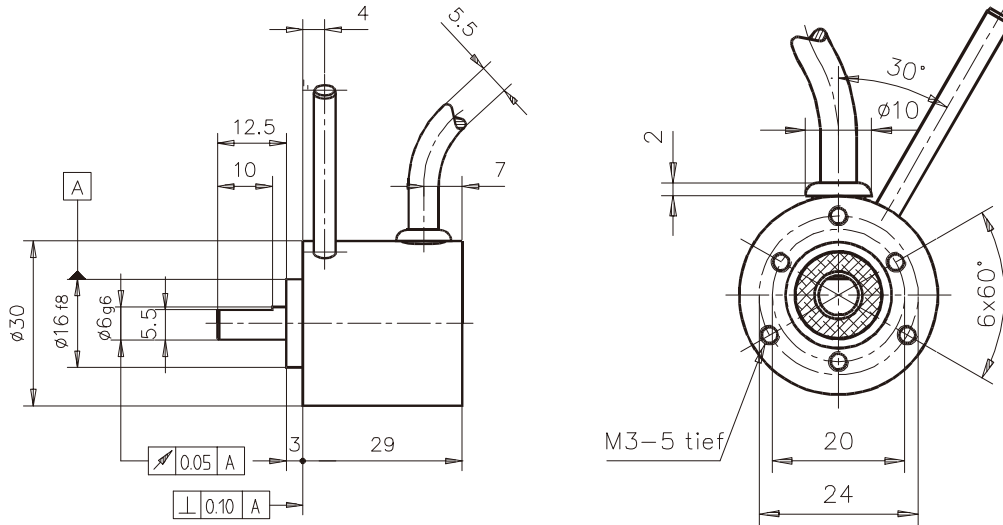
绝对值编码器
Absolute encoder

特殊位置器件
special position device

附件与配套件
Accessories and Kits

参考尺寸

Dimension (安装法兰, 孔位等以订货确认书为准)



单位: mm

接线 Connection

功能 function	接线	插头
GND	白 white	1
VCC	棕 brown	2
A	绿 green	3
B	灰 grey	4
C	蓝 blue	5

选型表 Ordering Code

IMG30B-1435/572-AB/C-PT

示例: A通道1435脉冲
B通道1435脉冲
C通道572脉冲
轴径6毫米
径向电缆出线

产品信息如有更新, 请以订货确认书为准

IMG60

专用型实心轴编码器

Special solid shaft encoder

特点

Features

- 测速专用编码器
Special encoder for speed measurement
- 抗腐蚀, 高防护, 高稳定性
Corrosion resistance, high protection, high stability
- 4路脉冲输出
Four pulse outputs
- 专用于加工设备速度控制等应用
Dedicated to processing equipment speed control and other applications



参数

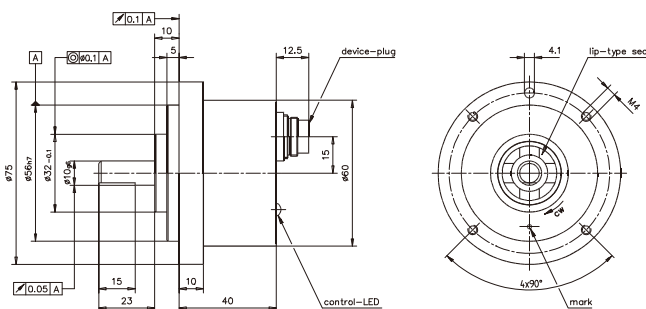
Specifications

参数 Specifications

电源电压 Supply Voltage	10-24VDC 10-24VDC
电耗 Current Consumption	50mA 50mA
输出电路 Output Circuit	HTL HTL
脉冲数 Resolution	A:10 B:400 C:1 D:1000 A:10 B:400 C:1 D:1000
输出频率 Output Frequency	200kHz 200kHz
最大转速 maximum speed	3000rpm 3000rpm
轴负载 Shaft load	轴向20N 径向30N Axial 20N Radial 30N
抗冲击 Shock Resistance	EN 60068-2-27 100m/s ² 6ms EN 60068-2-27 100m/s ² 6ms
抗振动 Vibration Resistance	EN 60068-2-6 100m/s ² 55.....2000HZ EN 60068-2-6 100m/s ² 55.....2000HZ
工作温度 Operating Temperature	0°C 至 +80°C 0°C to +80°C
防护等级 Protection Class	IP67 IP67
重量 Weight	320g 320g

参考尺寸

Dimension (安装法兰, 孔位等以订货确认书为准)



单位: mm

功能 function

插头

VCC	4
GND	5
A	1
B	2
C	3
D	6

选型表 Ordering Code

IMG60B-10/400/1/1/1000-ABCD-PT

示例:

A通道10脉冲 / B通道400脉冲 / C通道1脉冲
D通道1000脉冲, 轴径10毫米, 径向电缆出线

简介与快速选型
Intro. and Quick Selection

增量编码器
Incremental encoder

绝对值编码器
Absolute encoder

特殊位置器件
special position device

附件与配套件
Accessories and Kits

IMG100

专用型空心轴编码器

Special Hollow Shaft Encoder

特点

Features

- 超重载型编码器
Super heavy load encoder
- 特殊防雷, 防静电设计, 丝锥锁紧链接
Special lightning protection, anti - static design, tap lock link
- 最大6000脉冲
Maximum 6000 pulses
- 专用于风电设备 etc 应用
Dedicated to wind power equipment and other applications



参数

Specifications

电气参数 Electrical Specifications

电源电压 Supply Voltage	5VDC, 10-30VDC 5VDC, 10-30VDC
电耗 Current Consumption	60mA (推挽), 140mA (RS422) 带短路保护 60mA(P-P), 140mA (RS422) Short Circuit Protection
输出电路 Output Circuit	推挽输出, RS422 PUSH-PULL output, RS422
脉冲数 Resolution	6000PPR (最大) 6000PPR (MAX.)
输出频率 Output Frequency	200kHz 200kHz
允许负载/通道 Permissible Load/Channel	最大30mA MAX.30mA
上升沿时间 Rise Time	200ns 200ns
电平信号 Level signal	H:>70%VCC L:<1V H:>70%VCC L:<1V
电气保护 Electrical Protection	短路保护, 反极性保护, 雷击防护 Short Circuit, reverse polarity and lightning Protection

机械参数 Mechanical Specifications

最大转速 maximum speed	6000rpm 6000rpm
轴负载 Shaft load	轴向 500N 径向 1000N Axial 500N Radial 1000N
启动力矩 Starting Torque	<0.08Nm <0.08Nm
抗冲击 Shock Resistance	EN 60068-2-27 4000m/S ² 3.5ms EN 60068-2-27 4000m/S ² 3.5ms
抗振动 Vibration Resistance	EN 60068-2-6 200m/s ² 55....2000Hz EN 60068-2-6 200m/s ² 55....2000Hz
工作温度 Operating Temperature	-20°C 至 +80°C -20°C to +80°C
防护等级 Protection Class	IP67 IP67
材质 Material	铝合金 Aluminum
重量 Weight	1300g 1300g

简介与快速选型
Intro. and Quick Selection

增量编码器
Incremental encoder

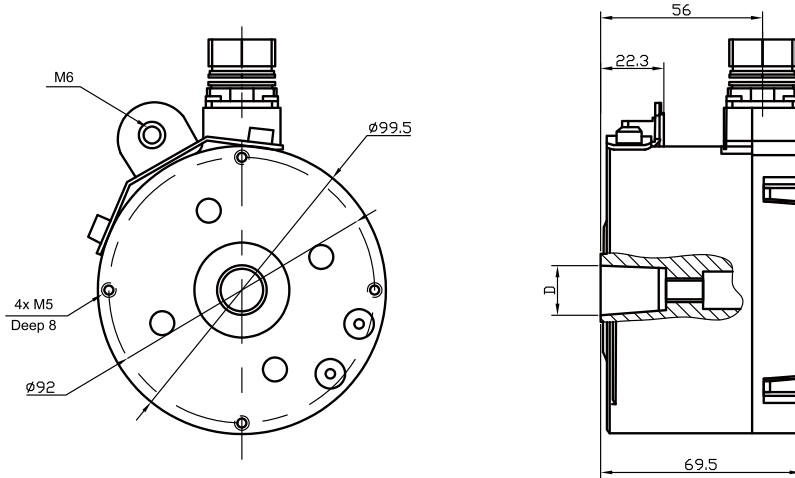
绝对值编码器
Absolute encoder

特殊位置器件
special position device

附件与配套件
Accessories and Kits

参考尺寸

Dimension (安装法兰, 孔位等以订货确认书为准)



单位: mm

D=12,14,16,17,on request

接线 Connection

功能 function	3R	6R/8R
GND	白 white	1
VCC	棕 brown	2
A	绿 green	3
B	黄 yellow	4
Z	灰 grey	5
\bar{A}	粉 pink	6
\bar{B}	蓝 blue	7
\bar{Z}	红 red	8

选型表 Ordering Code

示例: IMG10012A593R-1024
1024脉冲专用型带ABZ差分推挽式输出100空心轴编码器, 孔径12mm, 径向直出电缆

IMG100	轴径	输出	信号	出线	分辨率
	12=12mm	A2=5V RS422	8=ABZ	3R=径向出线	10/50/200
	14=14mm	A5=10-30V 推挽输出	9=ABZABZ	6R=径向航空 插头 (cw)	256/500/512 1000/1024
	16=16mm			8R=径向航空 插头 (ccw)	1250/1500 2000/2048 2500/3000 3600/4000 4096/5000 6000/50-6000
	17=17mm				10000 10-10000 可定制
	XX=定制尺寸				

产品信息如有更新, 请以订货确认书为准

IMG115

专用型实心轴编码器

Special Solid Shaft Encoder

特点

Features

- 欧标专用法兰连接 (EURO flange B10)
Special Flange connection of European standard (EURO flange flange B10)
- 重载型编码器, 高抗振动与抗冲击
Heavy duty encoder, high vibration and impact resistance
- 最大5000脉冲
Max. 5000 pulse
- 专用于冶金设备等应用
Dedicated to metallurgical equipment and other applications



参数

Specifications

电气参数 Electrical Specifications

电源电压 Supply Voltage	10-30VDC, 5VDC 10-30VDC, 5VDC
电耗 Current Consumption	60mA (推挽) 60mA (P-P)
输出电路 Output Circuit	推挽输出 (HTL/TTL) PUSH-PULL output(HTL/TTL)
脉冲数 Resolution	5000PPR (最大) 5000PPR (MAX.)
输出频率 Output Frequency	100kHz (300kHz可定制) 100kHz (300kHz on request)
允许负载/通道 Permissible Load/Channel	最大30mA MAX.30mA
上升沿时间 Rise Time	200ns 200ns
电平信号 Level signal	H:>70%VCC L:<1V H:>70%VCC L:<1V
电气保护 Electrical Protection	短路保护, 反极性保护, 雷击防护 Short Circuit, reverse polarity and lightning Protection

机械参数 Mechanical Specifications

最大转速 maximum speed	10000rpm 10000rpm
轴负载 Shaft load	轴向 250N 径向 350N Axial 250N Radial 350N
启动力矩 Starting Torque	<0.08Nm <0.08Nm
抗冲击 Shock Resistance	EN 60068-2-27 3000m/s ² 1ms EN 60068-2-27 3000m/s ² 1ms
抗振动 Vibration Resistance	EN 60068-2-6 100m/s ² 10....2000Hz EN 60068-2-6 100m/s ² 10....2000Hz
工作温度 Operating Temperature	-25°C 至 +100°C -25°C to +100°C
防护等级 Protection Class	IP56 IP56
材质 Material	铝合金 Aluminum
重量 Weight	1400g 1400g

简介与快速选型
Intro. and Quick Selection

增量编码器
Incremental encoder

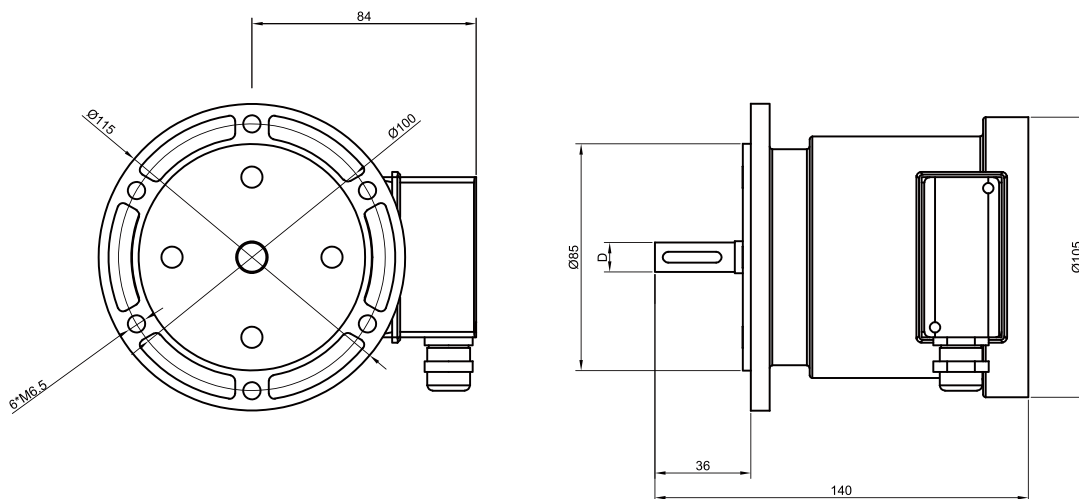
绝对值编码器
Absolute encoder

特殊位置器件
special position device

附件与配套件
Accessories and Kits

参考尺寸

Dimension (安装法兰, 孔位等以订货确证书为准)



单位: mm

D=12, 15, 16, on request

接线 Connection

功能 function	BR
GND	1
VCC	2
A	3
B	4
Z	5
\bar{A}	6
\bar{B}	7
\bar{Z}	8

选型表 Ordering Code

示例: IMG11512A593R-1024
1024脉冲专用型带ABZ差分推挽式输出115盲孔编码器, 轴径12mm, 径向直出电缆

IMG115	轴径	输出	信号	出线	分辨率
	12=12x36mm	A5=推挽输出	8=ABZ	BR=接线端子	300/500/512
	15=15x36mm	(HTL)	9=ABZ \bar{A} \bar{B} \bar{Z}		1000/1024
	16=16x36mm	A9=推挽输出			1250/1500
	XX=定制尺寸	(TTL)			2000/2048
					2500/3000
					3600/4000
					4096/5000
					6000
					50-5000可定制

产品信息如有更新, 请以订货确证书为准

DAXS37

小型实心轴编码器

Small Solid Shaft Encoder

特点

Features

- 小尺寸, 安装方便
Small size, easy to install
- 标准CANopen协议, SSI与BISS协议
Standard CANopen protocol, SSI and biss protocol
- 最大16位单圈, 14位多圈
Upto 16 bit singleturn, 14 bit multiturn
- 适用于检测仪器等应用
Suitable for instrument and other applications

CANopen 

参数

Specifications

电气参数 Electrical Specifications

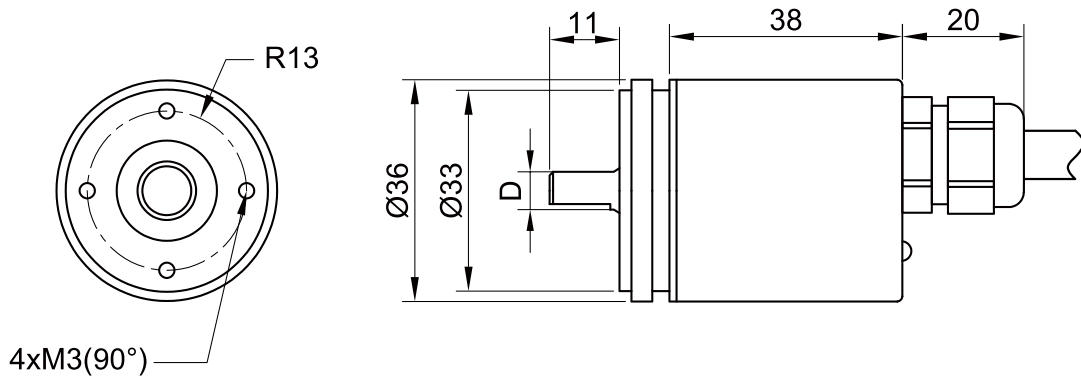
接口 Interface	CAN open CAN open	SSI/BISS SSI/BISS
电源电压 Supply Voltage	10-30VDC, 5VDC 10-30VDC, 5VDC	
电耗 Current Consumption	50mA 50mA	80mA 80mA
输出码 Output Code	二进制 Binary	二进制/格雷码 Binary/Gray
分辨率 Resolution	最大16位单圈, 最大14位多圈 16 bit single turn (MAX.), 14 bit multiturn (MAX.)	
传输速度 Output speed	1MBit/s 1MBit/s	0.1-2 MBit/s 0.1-2 MBit/s
标准 Criterion	DSP406, Class 1 Class2 DSP406, Class 1 Class2	RS422 RS422
线性度 linearity	1LSB 1LSB	

机械参数 Mechanical Specifications

最大转速 maximum speed	8000rpm 8000rpm
轴负载 Shaft load	轴向 20N 径向 40N Axial 20N Radial 40N
启动力矩 Starting Torque	<0.02Nm <0.02Nm
抗冲击 Shock Resistance	EN 60068-2-27 1000m/s ² 6ms EN 60068-2-27 1000m/s ² 6ms
抗振动 Vibration Resistance	EN 60068-2-6 100m/s ² 55....2000HZ EN 60068-2-6 100m/s ² 55....2000HZ
工作温度 Operating Temperature	-40°C 至 +80°C -40°C to +80°C
防护等级 Protection Class	IP65/IP67 (特殊) IP65/IP67 (option)
材质 Material	不锈钢 (316L) stainless steel (316L)
重量 Weight	150g 150g

参考尺寸

Dimension (安装法兰, 孔位等以订货确认书为准)



单位: mm

D=6, on request

接线
Connection

SSI	3A/3R
GND	白 white
VCC	棕 brown
CLCOK+	绿 green
CLOCK-	黄 yellow
DATE+	灰 grey
DATE-	粉 pink
ZERO	蓝 blue
DIR	红 red

CANopen	3A/3R
GND	白 white
VCC	棕 brown
CAN_GROUND	绿 green
CAN_LOW(-)	黄 yellow
CAN_HIGH(+)	灰 grey

选型表
Ordering Code

示例: DASS370012E06SB3A

单圈12位分辨率SSI二进制输出37实心轴编码器, 电源电压10-30V直流, 轴向直出电缆

DAXS37	分辨率	电压	轴径	输出	出线
DASS=单圈	1212=12位多圈	A=5VDC	06=6x11mm	SB=SSI 二进制	3A=轴向出线
DAMS=多圈	12位单圈	E=10-30VDC	XX=定制尺寸	SG=SSI 格雷码	3R=径向出线
	1213=12位多圈			CO=CANopen	
	13位单圈				
	1214=12位多圈				
	14位单圈				
	1216=12位多圈				
	16位单圈				
	0012=12位单圈				
	0016=16位单圈				
	其他分辨率可定				

产品信息如有更新, 请以订货确认书为准

DAXB37

小型盲孔编码器

Small Blind Shaft Encoder

特点

Features

- 小尺寸, 安装方便
Small size, easy to install
- 标准CANopen协议, SSI与BISS协议
Standard CANopen protocol, SSI and biss protocol
- 最大16位单圈, 14位多圈
Upto 16 bit singleturn, 14 bit multiturn
- 适用于检测仪器等应用
Suitable for instrument and other applications



CANopen SSI

参数

Specifications

电气参数 Electrical Specifications

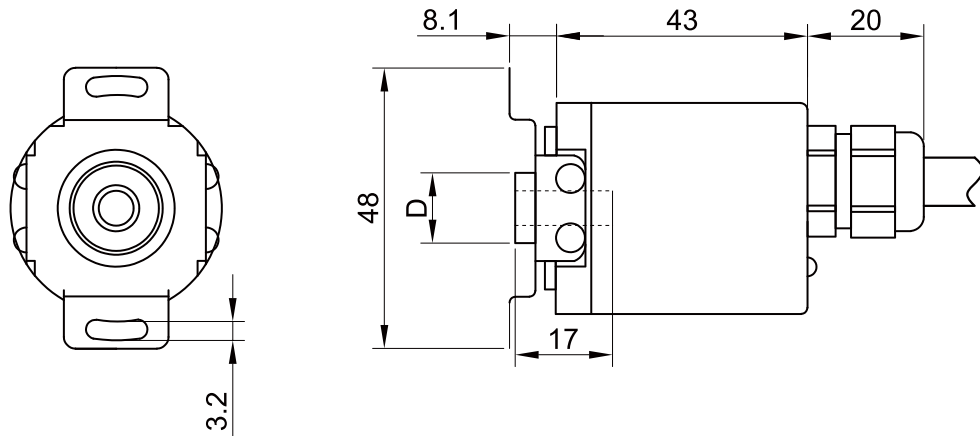
接口 Interface	CAN open CAN open	SSI/BISS SSI/BISS
电源电压 Supply Voltage	10-30VDC, 5VDC 10-30VDC, 5VDC	
电耗 Current Consumption	50mA 50mA	80mA 80mA
输出码 Output Code	二进制 Binary	二进制/格雷码 Binary/Gray
分辨率 Resolution	最大16位单圈, 最大14位多圈 16 bit single turn (MAX.), 14 bit multiturn (MAX.)	
传输速度 Output speed	1MBit/s 1MBit/s	0.1-2 MBit/s 0.1-2 MBit/s
标准 Criterion	DSP406, Class 1 Class2 DSP406, Class 1 Class2	RS422 RS422
线性度 linearity	1LSB 1LSB	

机械参数 Mechanical Specifications

最大转速 maximum speed	8000rpm 8000rpm
轴负载 Shaft load	轴向 20N 径向 40N Axial 20N Radial 40N
启动力矩 Starting Torque	<0.02Nm <0.02Nm
抗冲击 Shock Resistance	EN 60068-2-27 1000m/s ² 6ms EN 60068-2-27 1000m/s ² 6ms
抗振动 Vibration Resistance	EN 60068-2-6 100m/s ² 55....2000HZ EN 60068-2-6 100m/s ² 55....2000HZ
工作温度 Operating Temperature	-40°C 至 +80°C -40°C to +80°C
防护等级 Protection Class	IP65/IP67 (特殊) IP65/IP67 (option)
材质 Material	不锈钢 (316L) stainless steel (316L)
重量 Weight	150g 150g

参考尺寸

Dimension (安装支架, 孔位等以订货确认为准)



单位: mm

D=6, on request

接线
Connection

SSI	3A/3R
GND	白 white
VCC	棕 brown
CLCOK+	绿 green
CLOCK-	黄 yellow
DATE+	灰 grey
DATE-	粉 pink
ZERO	蓝 blue
DIR	红 red

CANopen	3A/3R
GND	白 white
VCC	棕 brown
CAN_GROUND	绿 green
CAN_LOW(-)	黄 yellow
CAN_HIGH(+)	灰 grey

选型表
Ordering Code

示例: DASB370012E06SB3A

单圈12位分辨率SSI二进制输出37盲孔编码器, 电源电压10-30V直流, 轴向直出电缆

DAXB37	分辨率	电压	轴径	输出	出线
DASB=单圈	1212=12位多圈	A=5VDC	06=6mm	SB=SSI 二进制	3A=轴向出线
DAMB=多圈	12位单圈	E=10-30VDC	XX=定制尺寸	SG=SSI 格雷码	3R=径向出线
	1213=12位多圈			CO=CANopen	
	13位单圈				
	1214=12位多圈				
	14位单圈				
	1216=12位多圈				
	16位单圈				
	0012=12位单圈				
	0016=16位单圈				
	其他分辨率可定				

简介与快速选型
Intro. and Quick Selection增量编码器
Incremental encoder绝对值编码器
Absolute encoder特殊位置器件
special position device附件与配套件
Accessories and Kits

产品信息如有更新, 请以订货确认为准

DAXS58

标准实心轴编码器

Standard Solid Shaft Encoder

特点

Features

- 抗干扰能力强
Strong anti-interference capability
- 标准CANopen协议, SSI与BISS协议
Standard CANopen protocol, SSI and biss protocol
- 最大16位单圈, 14位多圈
Upto 16 bit singleturn, 14 bit multiturn
- 适用于流水线监控等应用
Suitable for assembly line monitoring and other applications

CANopen 

参数

Specifications

电气参数 Electrical Specifications

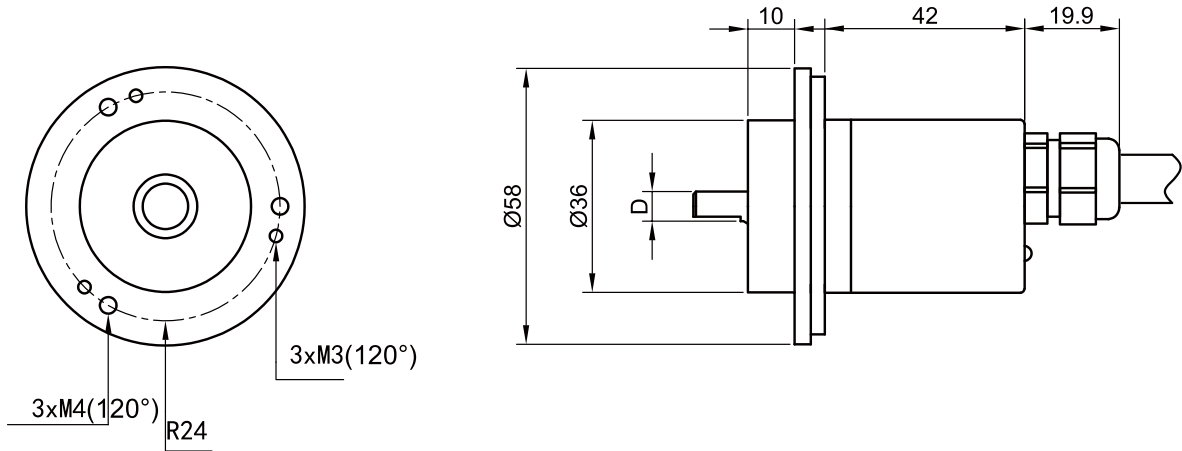
接口 Interface	CAN open CAN open	SSI/BISS SSI/BISS
电源电压 Supply Voltage	10-30VDC, 5VDC 10-30VDC, 5VDC	
电耗 Current Consumption	50mA 50mA	80mA 80mA
输出码 Output Code	二进制 Binary	二进制/格雷码 Binary/Gray
分辨率 Resolution	最大16位单圈, 最大14位多圈 16 bit single turn (MAX.), 14 bit multiturn (MAX.)	
传输速度 Output speed	1MBit/s 1MBit/s	0.1-2 MBit/s 0.1-2 MBit/s
标准 Criterion	DSP406, Class 1 Class2 DSP406, Class 1 Class2	RS422 RS422
线性度 linearity	1LSB 1LSB	

机械参数 Mechanical Specifications

最大转速 maximum speed	8000rpm 8000rpm
轴负载 Shaft load	轴向 50N 径向 100N Axial 50N Radial 100N
启动力矩 Starting Torque	<0.05Nm <0.05Nm
抗冲击 Shock Resistance	EN 60068-2-27 1000m/s ² 6ms EN 60068-2-27 1000m/s ² 6ms
抗振动 Vibration Resistance	EN 60068-2-6 100m/s ² 55....2000HZ EN 60068-2-6 100m/s ² 55....2000HZ
工作温度 Operating Temperature	-40°C 至 +80°C -40°C to +80°C
防护等级 Protection Class	IP65/IP67 (特殊) IP65/IP67 (option)
材质 Material	不锈钢 (316L) stainless steel (316L)
重量 Weight	150g 150g

参考尺寸

Dimension (安装法兰, 孔位等以订货确认书为准)



单位: mm

D=6,8,on request

接线
Connection

SSI	3A/3R	6A/6R
GND	白 white	2
VCC	棕 brown	1
CLCOK+	绿 green	6
CLOCK-	黄 yellow	4
DATE+	灰 grey	5
DATE-	粉 pink	8
ZERO	蓝 blue	7
DIR	红 red	3

CANopen	3R	6R
GND	白 white	3
VCC	棕 brown	2
CAN_GROUND	绿 green	1
CAN_LOW(-)	黄 yellow	5
CAN_HIGH(+)	灰 grey	4

选型表
Ordering Code

示例: DASS580012E06SB3A

单圈12位分辨率SSI二进制输出58实心轴编码器, 电源电压10-30V直流, 轴向直出电缆

DAXS58	分辨率	电压	轴径	输出	出线
DASS=单圈	1212=12位多圈	A=5VDC	06=6x10mm	SB=SSI 二进制	3A=轴向出线
DAMS=多圈	12位单圈	E=10-30VDC	08=8x12mm	SG=SSI 格雷码	3R=径向出线
	1213=12位多圈		XX=定制尺寸		6A=轴向航空插头 (cw)
	13位单圈				6R=径向航空插头 (cw)
	1214=12位多圈				
	14位单圈				
	1216=12位多圈				
	16位单圈				
	0012=12位单圈				
	0016=16位单圈				
	其他分辨率可定				

产品信息如有更新, 请以订货确认书为准

DAXB58

标准盲孔编码器

Standard Blind Shaft Encoder

特点

Features

- 抗干扰能力强
Strong anti-interference capability
- 标准CANopen协议, SSI与BISS协议
Standard CANopen protocol, SSI and biss protocol
- 最大16位单圈, 14位多圈
Upto 16 bit singleturn, 14 bit multiturn
- 适用于流水线监控等应用
Suitable for assembly line monitoring and other applications

CANopen 

参数

Specifications

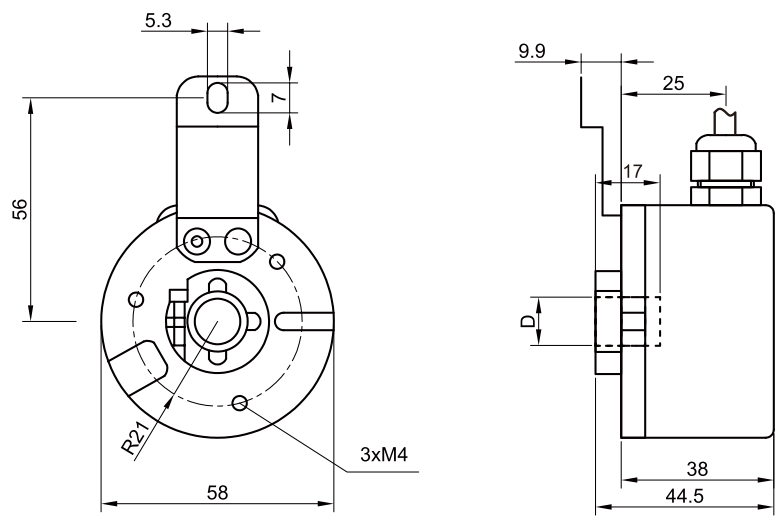
电气参数 Electrical Specifications

接口 Interface	CAN open CAN open	SSI/BISS SSI/BISS
电源电压 Supply Voltage	10-30VDC, 5VDC 10-30VDC, 5VDC	
电耗 Current Consumption	50mA 50mA	80mA 80mA
输出码 Output Code	二进制 Binary	二进制/格雷码 Binary/Gray
分辨率 Resolution	最大16位单圈, 最大14位多圈 16 bit single turn (MAX.), 14 bit multiturn (MAX.)	
传输速度 Output speed	1MBit/s 1MBit/s	0.1-2 MBit/s 0.1-2 MBit/s
标准 Criterion	DSP406, Class 1 Class2 DSP406, Class 1 Class2	RS422 RS422
线性度 linearity	1LSB 1LSB	

机械参数 Mechanical Specifications

最大转速 maximum speed	8000rpm 8000rpm
轴负载 Shaft load	轴向 50N 径向 100N Axial 50N Radial 100N
启动力矩 Starting Torque	<0.05Nm <0.05Nm
抗冲击 Shock Resistance	EN 60068-2-27 1000m/s ² 6ms EN 60068-2-27 1000m/s ² 6ms
抗振动 Vibration Resistance	EN 60068-2-6 100m/s ² 55....2000HZ EN 60068-2-6 100m/s ² 55....2000HZ
工作温度 Operating Temperature	-40°C 至 +80°C -40°C to +80°C
防护等级 Protection Class	IP65/IP67 (特殊) IP65/IP67 (option)
材质 Material	不锈钢 (316L) stainless steel (316L)
重量 Weight	150g 150g

参考尺寸 Dimension (安装支架, 孔位等以订货确认为准)



单位: mm

D=10, 12, 14, on request

接线 Connection

SSI	3A/3R	6A/6R
GND	白 white	2
VCC	棕 brown	1
CLCOK+	绿 green	6
CLOCK-	黄 yellow	4
DATE+	灰 grey	5
DATE-	粉 pink	8
ZERO	蓝 blue	7
DIR	红 red	3

CANopen	3R	6R
GND	白 white	3
VCC	棕 brown	2
CAN_GROUND	绿 green	1
CAN_LOW(-)	黄 yellow	5
CAN_HIGH(+)	灰 grey	4

选型表 Ordering Code

示例: DASB580012E06SB3A
单圈12位分辨率SSI二进制输出58盲孔编码器, 电源电压10-30V直流, 轴向直出电缆

DAXB58	分辨率	电压	轴径	输出	出线
DASB=单圈	1212=12位多圈	A=5VDC	10=10mm	SB=SSI 二进制	3A=轴向出线
DAMB=多圈	12位单圈	E=10-30VDC	12=12mm	SG=SSI 格雷码	3R=径向出线
	1213=12位多圈		14=14mm		6A=轴向航空
	13位单圈		XX=定制尺寸		插头 (cw)
	1214=12位多圈				6R=径向航空
	14位单圈				插头 (cw)
	1216=12位多圈				
	16位单圈				
	0012=12位单圈				
	0016=16位单圈				
	其他分辨率可定				

产品信息如有更新, 请以订货确认为准

EAXS40

小型实心轴编码器

Small Solid Shaft Encoder

特点

Features

- 安装方便, 易于集成
Easy installation and integration
- 标准CANopen协议, SSI协议
Standard CANopen protocol, SSI protocol
- 最大21位单圈, 14位多圈
Upto 21 bit singleturn, 14 bit multiturn
- 适用于打印机等应用
Suitable for printer applications

CANopen 

参数

Specifications

电气参数 Electrical Specifications

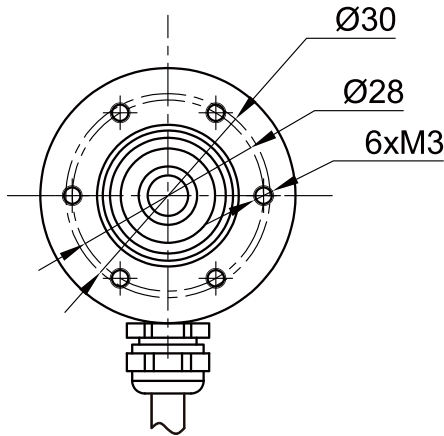
接口 Interface	CAN open CAN open	SSI SSI/BISS
电源电压 Supply Voltage	10-30VDC, 5VDC 10-30VDC, 5VDC	10-30VDC, 5VDC 10-30VDC, 5VDC
电耗 Current Consumption	50mA 50mA	80mA 80mA
输出码 Output Code	二进制 Binary	二进制/格雷码 Binary/Gray
分辨率 Resolution	最大21位单圈, 最大14位多圈 21 bit single turn (MAX.), 14 bit multiturn (MAX.)	最大21位单圈, 最大14位多圈 21 bit single turn (MAX.), 14 bit multiturn (MAX.)
传输速度 Output speed	1MBit/s 1MBit/s	0.1-2 MBit/s 0.1-2 MBit/s
标准 Criterion	DSP406, Class 1 Class2 DSP406, Class 1 Class2	RS422 RS422
线性度 linearity	1LSB 1LSB	1LSB 1LSB

机械参数 Mechanical Specifications

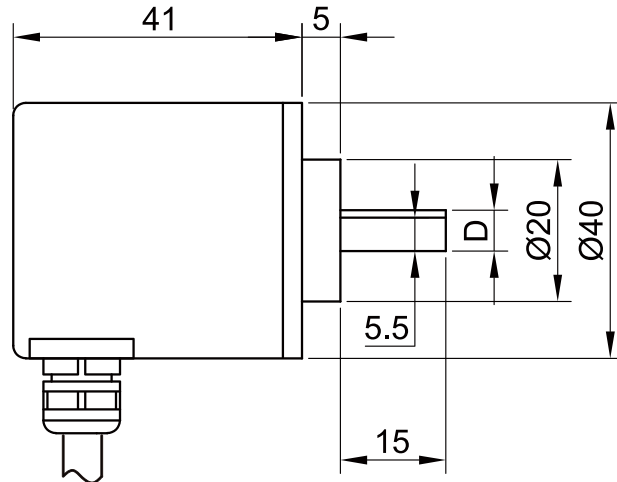
最大转速 maximum speed	8000rpm 8000rpm
轴负载 Shaft load	轴向 30N 径向 60N Axial 30N Radial 60N
启动力矩 Starting Torque	<0.02Nm <0.02Nm
抗冲击 Shock Resistance	EN 60068-2-27 1000m/s ² 6ms EN 60068-2-27 1000m/s ² 6ms
抗振动 Vibration Resistance	EN 60068-2-6 100m/s ² 55.....2000HZ EN 60068-2-6 100m/s ² 55.....2000HZ
工作温度 Operating Temperature	-40°C 至 +80°C -40°C to +80°C
防护等级 Protection Class	IP66 IP66
材质 Material	不锈钢 (316L) stainless steel (316L)
重量 Weight	150g 150g

参考尺寸

Dimension (安装法兰, 孔位等以订货确证书为准)



单位: mm

D=6,10,on request
Singleturn: H=38, Multiturn: H=43接线
Connection

SSI	3A/3R	6A/8A
GND	棕 brown	2
VCC	白 white	1
CLCOK+	黄 yellow	6
CLOCK-	绿 green	4
DATE+	粉 pink	5
DATE-	灰 grey	8
ZERO	黑 black	7
DIR	蓝 blue	3

CANopen	3A/3R	6A/8A
GND	白 white	3
VCC	棕 brown	2
CAN_GROUND	绿 green	1
CAN_LOW(-)	黄 yellow	5
CAN_HIGH(+)	灰 grey	4

选型表
Ordering Code

示例: EASS400012E06SB3A

单圈12位分辨率SSI二进制输出40实心轴编码器, 电源电压10-30V直流, 轴向直出电缆

EAXS40	分辨率	电压	轴径	输出	出线
EASS=单圈	1212=12位多圈	A=5VDC	06=6x15mm	SB=SSI 二进制	3A=轴向出线
EAMS=多圈	12位单圈	E=10-30VDC	XX=定制尺寸	SG=SSI 格雷码	3R=径向出线
	1214=12位多圈			CO=CANopen	6A=轴向航空 插头 (cw)
	14位单圈				8A=轴向航空 插头 (ccw)
	1021=10位多圈				
	21位单圈				
	1220=12位多圈				
	20位单圈				
	1418=14位多圈				
	18位单圈				
	0012=12位单圈				
	0021=21位单圈				
	其他分辨率可定				

产品信息如有更新, 请以订货确证书为准

EAXB40

小型盲孔编码器

Small Blind Shaft Encoder

特点

Features

- 安装方便, 易于集成
Easy installation and integration
- 标准CANopen协议, SSI协议
Standard CANopen protocol, SSI protocol
- 最大21位单圈, 14位多圈
Upto 21 bit singleturn, 14 bit multiturn
- 适用于打印机等应用
Suitable for printer applications

CANopen 

参数

Specifications

电气参数 Electrical Specifications

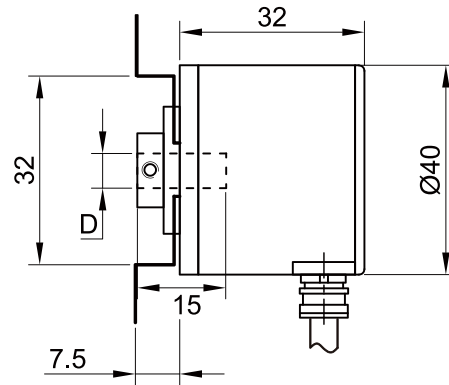
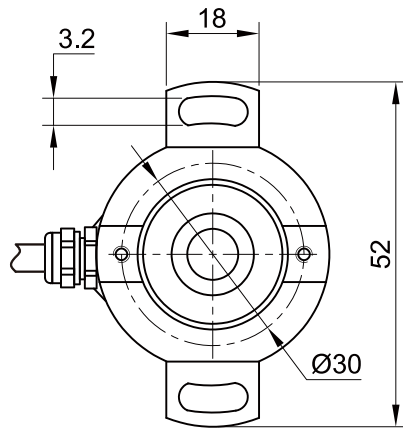
接口 Interface	CAN open CAN open	SSI SSI/BISS
电源电压 Supply Voltage	10-30VDC, 5VDC 10-30VDC, 5VDC	10-30VDC, 5VDC 10-30VDC, 5VDC
电耗 Current Consumption	50mA 50mA	80mA 80mA
输出码 Output Code	二进制 Binary	二进制/格雷码 Binary/Gray
分辨率 Resolution	最大21位单圈, 最大14位多圈 21 bit single turn (MAX.), 14 bit multiturn (MAX.)	最大21位单圈, 最大14位多圈 21 bit single turn (MAX.), 14 bit multiturn (MAX.)
传输速度 Output speed	1MBit/s 1MBit/s	0.1-2 MBit/s 0.1-2 MBit/s
标准 Criterion	DSP406, Class 1 Class2 DSP406, Class 1 Class2	RS422 RS422
线性度 linearity	1LSB 1LSB	1LSB 1LSB

机械参数 Mechanical Specifications

最大转速 maximum speed	8000rpm 8000rpm
轴负载 Shaft load	轴向 30N 径向 60N Axial 30N Radial 60N
启动力矩 Starting Torque	<0.02Nm <0.02Nm
抗冲击 Shock Resistance	EN 60068-2-27 1000m/s ² 6ms EN 60068-2-27 1000m/s ² 6ms
抗振动 Vibration Resistance	EN 60068-2-6 100m/s ² 55....2000HZ EN 60068-2-6 100m/s ² 55....2000HZ
工作温度 Operating Temperature	-40°C 至 +80°C -40°C to +80°C
防护等级 Protection Class	IP66 IP66
材质 Material	不锈钢 (316L) stainless steel (316L)
重量 Weight	150g 150g

参考尺寸

Dimension (安装支架, 孔位等以订货确认书为准)



单位: mm

D=6,10,on request
Singleturn: H=38, Multiturn: H=43接线
Connection

SSI	3A/3R
GND	棕 brown
VCC	白 white
CLCOK+	黄 yellow
CLOCK-	绿 green
DATE+	粉 pink
DATE-	灰 grey
ZERO	黑 black
DIR	蓝 blue

CANopen	3A/3R
GND	白 white
VCC	棕 brown
CAN_GROUND	绿 green
CAN_LOW(-)	黄 yellow
CAN_HIGH(+)	灰 grey

选型表
Ordering Code

示例: EASB400012E06SB3A

单圈12位分辨率SSI二进制输出37盲孔编码器, 电源电压10-30V直流, 轴向直出电缆

EAXB40	轴径	输出	信号	出线	分辨率
EASB=单圈	1212=12位多圈	A=5VDC	06=6mm	SB=SSI 二进制	3A=轴向出线
EAMB=多圈	12位单圈	E=10-30VDC	XX=定制尺寸	SG=SSI 格雷码	3R=径向出线
	1214=12位多圈			CO=CANopen	
	14位单圈				
	1021=10位多圈				
	21位单圈				
	1220=12位多圈				
	20位单圈				
	1418=14位多圈				
	18位单圈				
	0012=12位单圈				
	0021=21位单圈				
	其他分辨率可定				

产品信息如有更新, 请以订货确认书为准

EAXS58

同步串行实心轴编码器

SSI Solid Shaft Encoder

特点

Features

- 标准 $\phi 58\text{mm}$ 外径, 安装方便
Standard $\phi 58\text{mm}$ OD, easy to install
- 高精度, 标准SSI协议, 可配增量型信号输出
high precision, Standard SSI and biss protocol
- 最大21位单圈, 14位多圈
Upto 21 bitsingleturn, 14bitmultiturn
- 适用于系统控制等应用
Suitable for system control and other applications



参数

Specifications

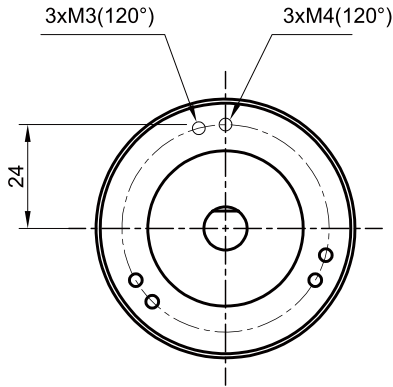
电气参数 Electrical Specifications

接口 Interface	SSI SSI
电源电压 Supply Voltage	5VDC, 10-30VDC 5VDC, 10-30VDC
电耗 Current Consumption	80mA 80mA
输出码 Output Code	二进制/格雷码 Binary/Gray
分辨率 Resolution	最大21位单圈, 最大14位多圈 21 bit single turn (MAX.), 14 bit multiturn (MAX.)
传输速度 Output speed	0.1-2 MBit/s 0.1-2 MBit/s
标准 Criterion	RS422 RS422
线性度 linearity	1LSB 1LSB
增量输出 Incremental output	参照EINS58参数 Refer to EINS58 parameter

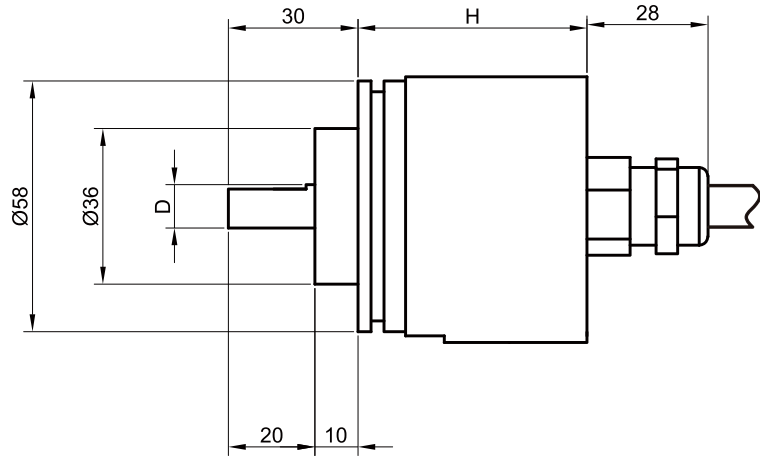
机械参数 Mechanical Specifications

最大转速 maximum speed	12000rpm 12000rpm
轴负载 Shaft load	轴向 50N 径向 100N Axial 50N Radial 100N
启动力矩 Starting Torque	<0.05Nm <0.05Nm
抗冲击 Shock Resistance	EN 60068-2-27 1000m/s ² 6ms EN 60068-2-27 1000m/s ² 6ms
抗振动 Vibration Resistance	EN 60068-2-6 100m/s ² 55....2000HZ EN 60068-2-6 100m/s ² 55....2000HZ
工作温度 Operating Temperature	-40°C 至 +80°C -40°C to +80°C
防护等级 Protection Class	IP66 IP66
材质 Material	不锈钢 (316L) stainless steel (316L)
重量 Weight	300g 300g

参考尺寸 Dimension (安装法兰, 孔位等以订货确认为准)



单位: mm



D=6,10,on request
Singleturn: H=47, Multiturn: H=54

接线 Connection

SSI	3A/3R	6A/6R/8A/8R
GND	棕 brown	2
VCC	白 white	1
CLCOK+	黄 yellow	6
CLOCK-	绿 green	4
DATE+	粉 pink	5
DATE-	灰 grey	8
ZERO	黑 black	7
DIR	蓝 blue	3

选型表 Ordering Code

示例: EASS580012E06SB3R
12位单圈分辨率, 10-30V直流宽电压58实心轴SSI二进制输出编码器, 轴径6mm, 径向直出电缆

EASS58	分辨率	电压	轴径	输出	出线
EASS=单圈	1212=12位多圈	A=5VDC	06=6x10mm	SB=SSI 二进制	3A=轴向出线
EAMS=多圈	12位单圈	E=10-30VDC	10=10x20mm	SG=SSI 格雷码	3R=径向出线
	1214=12位多圈		XX=定制尺寸		6A=轴向航空插头 (cw)
	14位单圈				6R=径向航空插头 (cw)
	1021=10位多圈				8A=轴向航空插头 (ccw)
	21位单圈				8R=径向航空插头 (ccw)
	1220=12位多圈				
	20位单圈				
	1418=14位多圈				
	18位单圈				
	0012=12位单圈				
	0021=21位单圈				
	其他分辨率可定				

选项: 增量输出

1024/2048/4096

产品信息如有更新, 请以订货确认为准

EAXB58

同步串行盲孔编码器

SSI Blind Shaft Encoder

特点

Features

- 标准 $\phi 58\text{mm}$ 外径, 安装方便
Standard $\phi 58\text{mm}$ OD, easy to install
- 高精度, 标准SSI协议, 可配增量型信号输出
high precision, Standard SSI and biss protocol
- 最大21位单圈, 14位多圈
Upto 21 bitsingleturn, 14bitmultiturn
- 适用于系统控制等应用
Suitable for system control and other applications



参数

Specifications

电气参数 Electrical Specifications

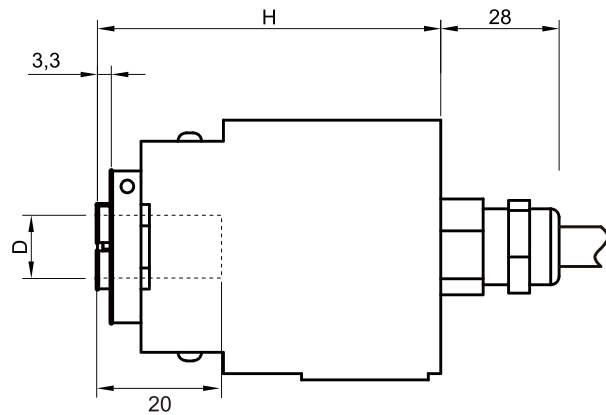
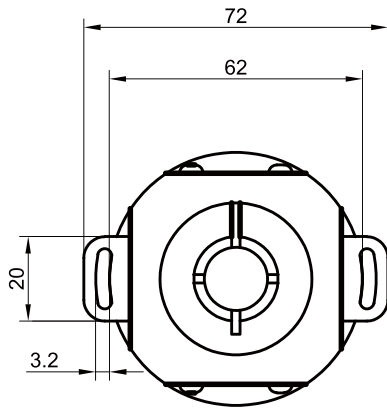
接口 Interface	SSI SSI
电源电压 Supply Voltage	5VDC, 10-30VDC 5VDC, 10-30VDC
电耗 Current Consumption	80mA 80mA
输出码 Output Code	二进制/格雷码 Binary/Gray
分辨率 Resolution	最大21位单圈, 最大14位多圈 21 bit single turn (MAX.), 14 bit multiturn (MAX.)
传输速度 Output speed	0.1-2 MBit/s 0.1-2 MBit/s
标准 Criterion	RS422 RS422
线性度 linearity	1LSB 1LSB
增量输出 Incremental output	参照EINS58参数 Refer to EINS58 parameter

机械参数 Mechanical Specifications

最大转速 maximum speed	12000rpm 12000rpm
轴负载 Shaft load	轴向 50N 径向 100N Axial 50N Radial 100N
启动力矩 Starting Torque	<0.05Nm <0.05Nm
抗冲击 Shock Resistance	EN 60068-2-27 1000m/s ² 6ms EN 60068-2-27 1000m/s ² 6ms
抗振动 Vibration Resistance	EN 60068-2-6 100m/s ² 55....2000HZ EN 60068-2-6 100m/s ² 55....2000HZ
工作温度 Operating Temperature	-40°C 至 +80°C -40°C to +80°C
防护等级 Protection Class	IP66 IP66
材质 Material	不锈钢 (316L) stainless steel (316L)
重量 Weight	300g 300g

参考尺寸

Dimension (安装支架, 孔位等以订货确认为准)



单位: mm

D=6,10,on request
Singleturn: H=47, Multiturn: H=54接线
Connection

SSI	3A/3R	6A/6R/8A/8R
GND	棕 brown	2
VCC	白 white	1
CLCOK+	黄 yellow	6
CLOCK-	绿 green	4
DATE+	粉 pink	5
DATE-	灰 grey	8
ZERO	黑 black	7
DIR	蓝 blue	3

选型表
Ordering Code

示例: EASB580012E06SB3R

12位单圈分辨率, 10-30V直流宽电压58盲孔SSI二进制输出编码器, 孔径6mm, 径向直出电缆

EASB58	分辨率	电压	轴径	输出	出线
EASB=单圈	1212=12位多圈	A=5VDC	06=6mm	SB=SSI 二进制	3A=轴向出线
EAMB=多圈	12位单圈	E=10-30VDC	10=10mm	SG=SSI 格雷码	3R=径向出线
	1214=12位多圈		XX=定制尺寸		6A=轴向航空插头 (cw)
	14位单圈				6R=径向航空插头 (cw)
	1021=10位多圈				8A=轴向航空插头 (ccw)
	21位单圈				8R=径向航空插头 (ccw)
	1220=12位多圈				
	20位单圈				
	1418=14位多圈				
	18位单圈				
	0012=12位单圈				
	0021=21位单圈				
	其他分辨率可定				

选项: 增量输出

1024/2048/4096

产品信息如有更新, 请以订货确认为准

EAXS58

模拟量实心轴编码器

Analog Solid Shaft Encoder

特点

Features

- 标准 $\phi 58\text{mm}$ 外径, 安装方便
Standard $\phi 58\text{mm}$ OD, easy to install protection grade up to IP67
- 高精度, 标准MODBUS协议 加4-20mA输出
high precision, Standard MODBUS protocol 4-20mA output
- 地址, 波特率等随意设定
Address, baud rate, etc
- 适用现场测试等应用
Suitable for field testing applications



MODBUS/485 4-20mA

参数

Specifications

电气参数 Electrical Specifications

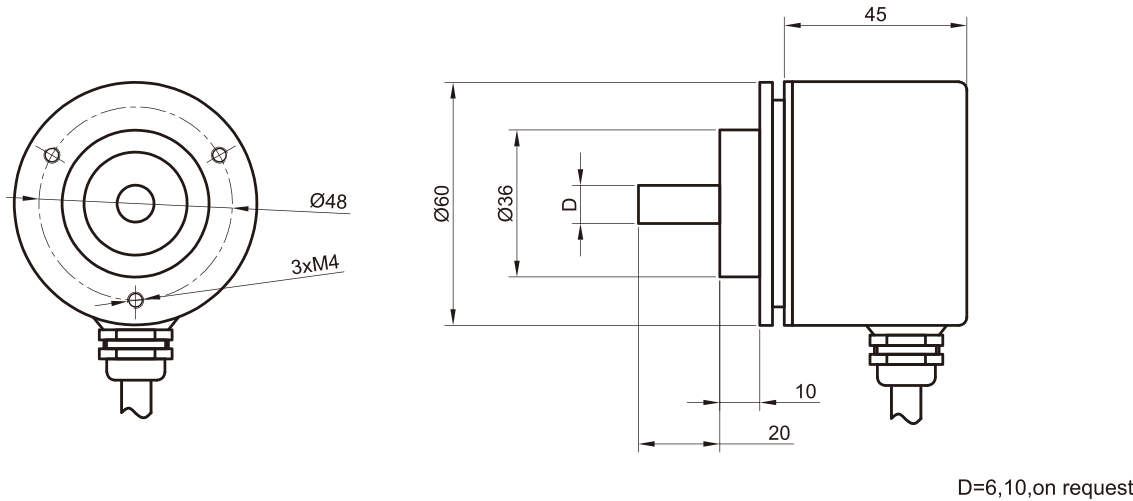
接口 Interface	MODBUS与模拟量 MODBUS and Analog
电源电压 Supply Voltage	10-30VDC 10-30VDC
电耗 Current Consumption	50mA 50mA
输出码 Output Code	二进制 Binary
分辨率 Resolution	最大21位单圈, 最大14位多圈 21 bit single turn (MAX.), 14 bit multiturn (MAX.)
传输速度 Output speed	4-20mA 4-20mA
标准 Criterion	GB/Z19582 GB/Z19582
线性度 linearity	1LSB 1LSB

机械参数 Mechanical Specifications

最大转速 maximum speed	12000rpm 12000rpm
轴负载 Shaft load	轴向 50N 径向 100N Axial 50N Radial 100N
启动力矩 Starting Torque	<0.05Nm <0.05Nm
抗冲击 Shock Resistance	EN 60068-2-27 1000m/s ² 6ms EN 60068-2-27 1000m/s ² 6ms
抗振动 Vibration Resistance	EN 60068-2-6 100m/s ² 55....2000HZ EN 60068-2-6 100m/s ² 55....2000HZ
工作温度 Operating Temperature	-40°C 至 +80°C -40°C to +80°C
防护等级 Protection Class	IP66 IP66
材质 Material	铝合金 aluminium alloy
重量 Weight	300g 300g

参考尺寸

Dimension (安装法兰, 孔位等以订货确认为准)



单位: mm

D=6,10,on request

接线
Connection

Modbus/AO	3A/3R	6A/6R/8A/8R
GND	棕 brown	1
VCC	蓝 blue	2
MOD_A/编程	黑black	3
MOD_B/编程	白 white	4
模拟量+	红red	5
模拟量-	黄 yellow	6
外部置位高电平	灰 grey	7
软件编程	绿 green	8

选型表
Ordering Code

示例: EASS580012E06MA3R
12位单圈分辨率, 10-30V直流宽电压58实心轴MODBUS与模拟量输出编码器, 轴径6mm, 径向直出电缆

EASS58	分辨率	电压	轴径	输出	出线
EASS=单圈	1212=12位多圈	E=10-30VDC	06=6x10mm	MA=模拟量&	3A=轴向出线
EAMS=多圈	12位单圈		10=10x20mm	MODBUS RTU	3R=径向出线
	1214=12位多圈		XX=定制尺寸		6A=轴向航空插头 (cw)
	14位单圈				6R=径向航空插头 (cw)
	1021=10位多圈				8A=轴向航空插头 (ccw)
	21位单圈				8R=径向航空插头 (ccw)
	1220=12位多圈				
	20位单圈				
	1418=14位多圈				
	18位单圈				
	0012=12位单圈				
	0021=21位单圈				
	其他分辨率可定				

产品信息如有更新, 请以订货确认为准

EAXB58

模拟量盲孔编码器

Analog Blind Shaft Encoder

特点

Features

- 标准 $\phi 58\text{mm}$ 外径, 安装方便
Standard $\phi 58\text{mm}$ OD, easy to install protection grade up to IP67
- 高精度, 标准MODBUS协议 加4-20mA输出
high precision, Standard MODBUS protocol 4-20mA output
- 地址, 波特率等随意设定
Address, baud rate, etc
- 适用现场测试等应用
Suitable for field testing applications



MODBUS/485 4-20mA

参数

Specifications

电气参数 Electrical Specifications

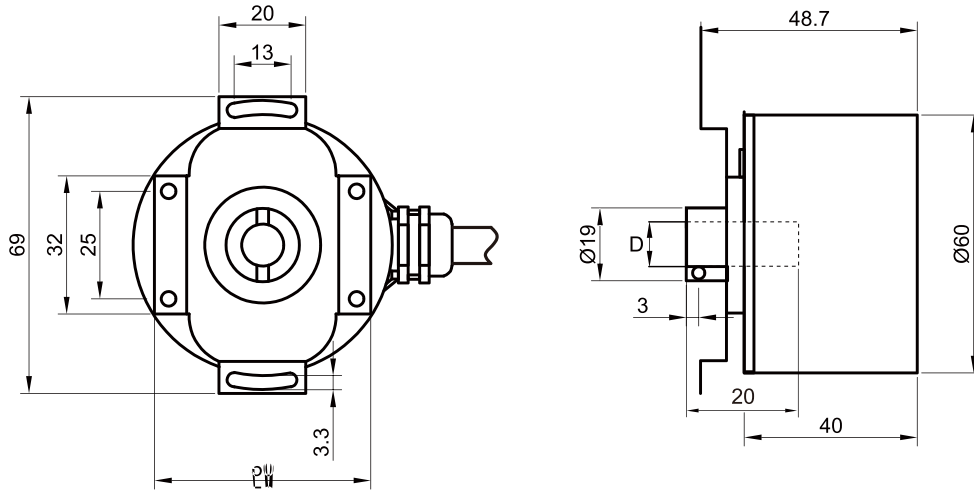
接口 Interface	MODBUS与模拟量 MODBUS and Analog
电源电压 Supply Voltage	10-30VDC 10-30VDC
电耗 Current Consumption	50mA 50mA
输出码 Output Code	二进制 Binary
分辨率 Resolution	最大21位单圈, 最大14位多圈 21 bit single turn (MAX.), 14 bit multiturn (MAX.)
传输速度 Output speed	4-20mA 4-20mA
标准 Criterion	GB/Z19582 GB/Z19582
线性度 linearity	1LSB 1LSB

机械参数 Mechanical Specifications

最大转速 maximum speed	12000rpm 12000rpm
轴负载 Shaft load	轴向 50N 径向 100N Axial 50N Radial 100N
启动力矩 Starting Torque	<0.05Nm <0.05Nm
抗冲击 Shock Resistance	EN 60068-2-27 1000m/s ² 6ms EN 60068-2-27 1000m/s ² 6ms
抗振动 Vibration Resistance	EN 60068-2-6 100m/s ² 55....2000HZ EN 60068-2-6 100m/s ² 55....2000HZ
工作温度 Operating Temperature	-40°C 至 +80°C -40°C to +80°C
防护等级 Protection Class	IP66 IP66
材质 Material	铝合金 aluminium alloy
重量 Weight	300g 300g

参考尺寸

Dimension (安装支架, 孔位等以订货确认为准)



单位: mm

D=6, 10, on request

接线 Connection

Modbus/AO	3A/3R	6A/6R/8A/8R
GND	棕 brown	1
VCC	蓝 blue	2
MOD_A/编程	黑 black	3
MOD_B/编程	白 white	4
模拟量+	红 red	5
模拟量-	黄 yellow	6
外部置位高电平	灰 grey	7
软件编程	绿 green	8

选型表 Ordering Code

示例: EASB580012E06MA3R
12位单圈分辨率, 10-30V直流宽电压58盲孔MODBUS与模拟量输出编码器, 孔径6mm, 径向直出电缆

EAXB58	分辨率	电压	轴径	输出	出线
EASB=单圈	1212=12位多圈	E=10-30VDC	06=6mm	MA=模拟量 & MODBUS RTU	3A=轴向出线
EAMB=多圈	12位单圈		10=10mm		3R=径向出线
	1214=12位多圈		XX=定制尺寸		6A=轴向航空插头 (cw)
	14位单圈				6R=径向航空插头 (cw)
	1021=10位多圈				8A=轴向航空插头 (ccw)
	21位单圈				8R=径向航空插头 (ccw)
	1220=12位多圈				
	20位单圈				
	1418=14位多圈				
	18位单圈				
	0012=12位单圈				
	0021=21位单圈				
	其他分辨率可定				

产品信息如有更新, 请以订货确认为准

EAXS58

总线型实心轴编码器

CANopen Solid Shaft Encoder

特点

Features

- 集成总线接口, 支持所有DeviceNet与CANopen功能
Integrated bus interface, supporting all DeviceNet and CANopen
- 工作模式, 底层设置可编程
Programmable working mode
- 最大21位单圈, 14位多圈
Upto 21 bitsingleturn, 14bitmultiturn
- 适用与自动化集成等应用
Suitable for automation integration and other applications



CANopen DeviceNet

参数

Specifications

电气参数 Electrical Specifications

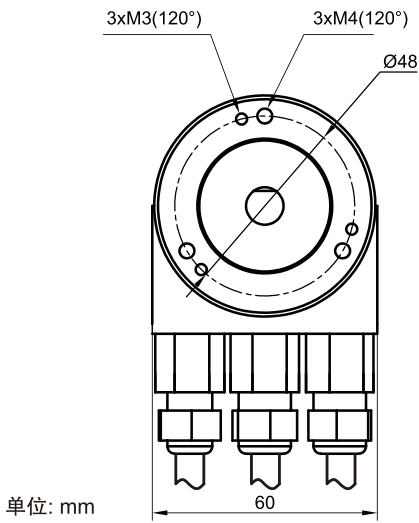
接口 Interface	CANopen/DeviceNet CANopen/DeviceNet
电源电压 Supply Voltage	10-30VDC 10-30VDC
电耗 Current Consumption	180mA 180mA
输出码 Output Code	二进制 Binary
分辨率 Resolution	最大21位单圈, 最大14位多圈 21 bit single turn (MAX.), 14 bit multiturn (MAX.)
传输速度 Output speed	0.5MBit/s(DeviceNet) 1MBit/s(CANopen) 0.5MBit/s(DeviceNet) 1MBit/s(CANopen)
标准 Criterion	DSP406, Class 1 Class2 DSP406, Class 1 Class2
线性度 linearity	1LSB 1LSB

机械参数 Mechanical Specifications

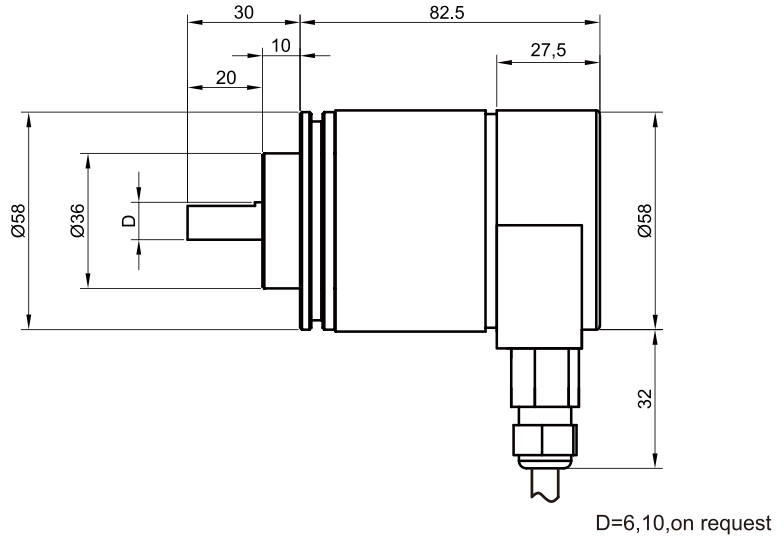
最大转速 maximum speed	12000rpm 12000rpm
轴负载 Shaft load	轴向 50N 径向 100N Axial 50N Radial 100N
启动力矩 Starting Torque	<0.05Nm <0.05Nm
抗冲击 Shock Resistance	EN 60068-2-27 1000m/s ² 6ms EN 60068-2-27 1000m/s ² 6ms
抗振动 Vibration Resistance	EN 60068-2-6 100m/s ² 55....2000HZ EN 60068-2-6 100m/s ² 55....2000HZ
工作温度 Operating Temperature	-40°C 至 +80°C -40°C to +80°C
防护等级 Protection Class	IP66 IP66
材质 Material	铝合金 aluminium alloy
重量 Weight	300g 300g

参考尺寸

Dimension (安装法兰, 孔位等以订货确认为准)



单位: mm



接线 Connection

CANopen DeviceNet	Z
电源+	1
电源-	2
CAN接地	3
CAN低电平	4
CAN高电平	5
CAN接地	6
CAN低电平	7
CAN高电平	8

选型表 Ordering Code

示例: EASS580012E06COZ
12位单圈分辨率, 10-30V直流宽电压58mm实心轴CANopen输出编码器, 轴径6mm, 接线盒接线

EAXS58	分辨率	电压	轴径	输出	出线
EASS=单圈	1212=12位多圈	E=10-30VDC	06=6x10mm	CO=CANopen	Z=接线盒
EAMS=多圈	12位单圈		10=10x20mm	VD=DeviceNet	3xPG9
	1214=12位多圈		XX=定制尺寸		
	14位单圈				
	1021=10位多圈				
	21位单圈				
	1220=12位多圈				
	20位单圈				
	1418=14位多圈				
	18位单圈				
	0012=12位单圈				
	0021=21位单圈				
	其他分辨率可定				

产品信息如有更新, 请以订货确认为准

EAXB58

总线型盲孔编码器

CANopen Blind Shaft Encoder

特点

Features

- 集成总线接口, 支持所有DeviceNet与CANopen功能
Integrated bus interface, supporting all DeviceNet and CANopen
- 工作模式, 底层设置可编程
Programmable working mode
- 最大21位单圈, 14位多圈
Upto 21 bitsingleturn, 14bitmultiturn
- 适用与自动化集成等应用
Suitable for automation integration and other applications



CANopen DeviceNet

参数

Specifications

电气参数 Electrical Specifications

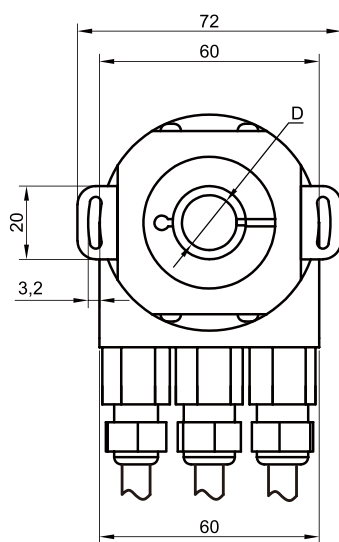
接口 Interface	CANopen/DeviceNet CANopen/DeviceNet
电源电压 Supply Voltage	10-30VDC 10-30VDC
电耗 Current Consumption	180mA 180mA
输出码 Output Code	二进制 Binary
分辨率 Resolution	最大21位单圈, 最大14位多圈 21 bit single turn (MAX.), 14 bit multiturn (MAX.)
传输速度 Output speed	0.5MBit/s(DeviceNet) 1MBit/s(CANopen) 0.5MBit/s(DeviceNet) 1MBit/s(CANopen)
标准 Criterion	DSP406, Class 1 Class2 DSP406, Class 1 Class2
线性度 linearity	1LSB 1LSB

机械参数 Mechanical Specifications

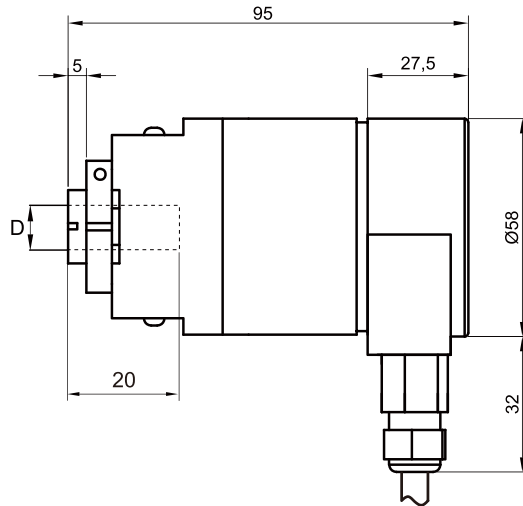
最大转速 maximum speed	12000rpm 12000rpm
轴负载 Shaft load	轴向 50N 径向 100N Axial 50N Radial 100N
启动力矩 Starting Torque	<0.05Nm <0.05Nm
抗冲击 Shock Resistance	EN 60068-2-27 1000m/s ² 6ms EN 60068-2-27 1000m/s ² 6ms
抗振动 Vibration Resistance	EN 60068-2-6 100m/s ² 55....2000HZ EN 60068-2-6 100m/s ² 55....2000HZ
工作温度 Operating Temperature	-40°C 至 +80°C -40°C to +80°C
防护等级 Protection Class	IP66 IP66
材质 Material	铝合金 aluminium alloy
重量 Weight	300g 300g

参考尺寸

Dimension (安装支架, 孔位等以订货确认书为准)



单位: mm



D=6, 10, on request

接线
Connection

CANopen DeviceNet	Z
电源+	1
电源-	2
CAN接地	3
CAN低电平	4
CAN高电平	5
CAN接地	6
CAN低电平	7
CAN高电平	8

选型表
Ordering Code

示例: EASB580012E06COZ

12位单圈分辨率, 10-30V直流宽电压58盲孔CANopen输出编码器, 孔径6mm, 径向接线盒接线

EAXB58	分辨率	电压	轴径	输出	出线
EASB=单圈	1212=12位多圈	E=10-30VDC	06=6mm	CO=CANopen	Z=接线盒
EAMB=多圈	12位单圈		10=10mm	VD=DeviceNet	3xPG9
	1214=12位多圈		XX=定制尺寸		
	14位单圈				
	1021=10位多圈				
	21位单圈				
	1220=12位多圈				
	20位单圈				
	1418=14位多圈				
	18位单圈				
	0012=12位单圈				
	0021=21位单圈				
	其他分辨率可定				

产品信息如有更新, 请以订货确认书为准

EAXS58

总线型实心轴编码器

DP Solid Shaft Encoder

特点

Features

- 带光耦隔离标准Profibus-DP接口
With optical coupler isolation standard PROFIBUS-DP interface
- 终端电阻, 地址等可设置 (拨码开关)
Terminal resistance, address and so on can be set (dip switch)
- 最大21位单圈, 14位多圈
Upto 21 bitsingleturn, 14bitmultiturn
- 适用于带工业总线的集团化控制等应用
It is suitable for group control with industrial bus and other applications



参数

Specifications

电气参数 Electrical Specifications

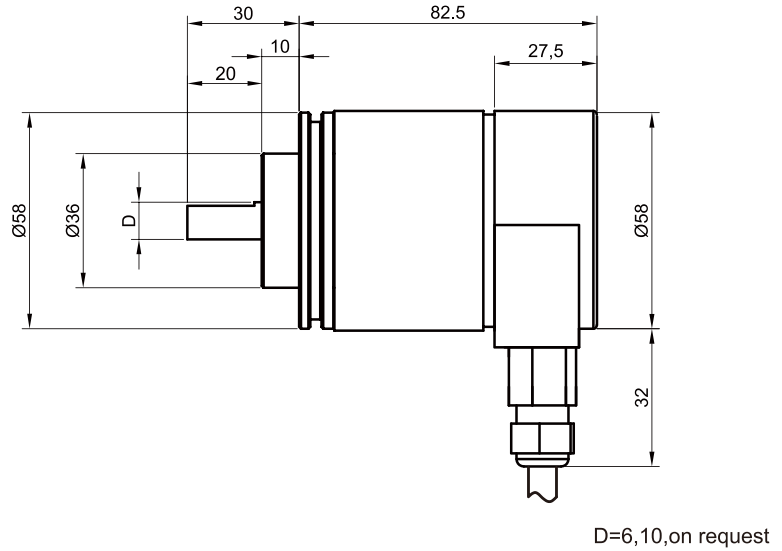
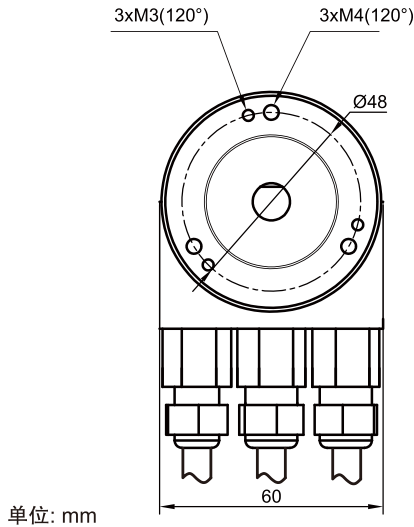
接口 Interface	Profibus DP Profibus DP
电源电压 Supply Voltage	10-30VDC 10-30VDC
电耗 Current Consumption	200mA 200mA
输出码 Output Code	二进制 Binary
分辨率 Resolution	最大21位单圈, 最大14位多圈 21 bit single turn (MAX.), 14 bit multiturn (MAX.)
传输速度 Output speed	0.001-12MBit/s 0.001-12MBit/s
标准 Criterion	DPV0, DPV1和DPV2 Class 2 DPV0, DPV1 and DPV2 Class 2
线性度 linearity	1LSB 1LSB

机械参数 Mechanical Specifications

最大转速 maximum speed	12000rpm 12000rpm
轴负载 Shaft load	轴向 50N 径向 100N Axial 50N Radial 100N
启动力矩 Starting Torque	<0.05Nm <0.05Nm
抗冲击 Shock Resistance	EN 60068-2-27 1000m/s ² 6ms EN 60068-2-27 1000m/s ² 6ms
抗振动 Vibration Resistance	EN 60068-2-6 100m/s ² 55....2000HZ EN 60068-2-6 100m/s ² 55....2000HZ
工作温度 Operating Temperature	-40°C 至 +80°C -40°C to +80°C
防护等级 Protection Class	IP66 IP66
材质 Material	铝合金 aluminium alloy
重量 Weight	300g 300g

参考尺寸

Dimension (安装法兰, 孔位等以订货确认为准)



接线 Connection

DP	Z
BUS IN(B)	5
BUS IN(A)	6
BUS IN(0 V)	2
BUS IN(+ V)	1
BUS OUT(B)	7
BUS OUT(A)	8
BUS OUT(0 V)	4
BUS OUT(+ V)	3

选型表 Ordering Code

示例: EASS580012E06DPZ
12位单圈分辨率, 10-30V直流宽电压58mm实心轴DP二进制输出编码器, 轴径6mm, 接线盒接线

EAXS58	分辨率	电压	轴径	输出	出线
EASS=单圈	1212=12位多圈 12位单圈	E=10-30VDC	06=6x10mm 10=10x20mm XX=定制尺寸	DP=profinbus	Z=接线盒 3xPG9
EAMS=多圈	1214=12位多圈 14位单圈 1021=10位多圈 21位单圈 1220=12位多圈 20位单圈 1418=14位多圈 18位单圈 0012=12位单圈 0021=21位单圈 其他分辨率可定				

产品信息如有更新, 请以订货确认为准

EAXB58

总线型盲孔编码器

DP Blind Shaft Encoder

特点

Features

- 带光耦隔离标准Profibus-DP接口
With optical coupler isolation standard PROFIBUS-DP interface
- 终端电阻, 地址等可设置 (拨码开关)
Terminal resistance, address and so on can be set (dip switch)
- 最大21位单圈, 14位多圈
Upto 21 bitsingleturn, 14bitmultiturn
- 适用于带工业总线的集团化控制等应用
It is suitable for group control with industrial bus and other applications



参数

Specifications

电气参数 Electrical Specifications

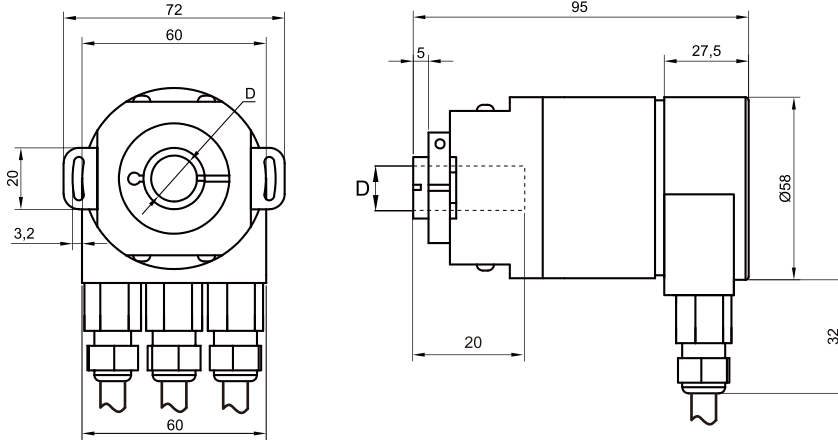
接口 Interface	Profibus DP Profibus DP
电源电压 Supply Voltage	10-30VDC 10-30VDC
电耗 Current Consumption	200mA 200mA
输出码 Output Code	二进制 Binary
分辨率 Resolution	最大21位单圈, 最大14位多圈 21 bit single turn (MAX.), 14 bit multiturn (MAX.)
传输速度 Output speed	0.001-12MBit/s 0.001-12MBit/s
标准 Criterion	DPV0,DPV1和DPV2 Class 2 DPV0,DPV1 and DPV2 Class 2
线性度 linearity	1LSB 1LSB

机械参数 Mechanical Specifications

最大转速 maximum speed	12000rpm 12000rpm
轴负载 Shaft load	轴向 50N 径向 100N Axial 50N Radial 100N
启动力矩 Starting Torque	<0.05Nm <0.05Nm
抗冲击 Shock Resistance	EN 60068-2-27 1000m/s ² 6ms EN 60068-2-27 1000m/s ² 6ms
抗振动 Vibration Resistance	EN 60068-2-8 100m/s ² , 55 ... 2000 Hz EN 60068-2-8 100m/s ² , 55 ... 2000 Hz
工作温度 Operating Temperature	-40°C 至 +80°C -40°C to +80°C
防护等级 Protection Class	IP66 IP66
材质 Material	铝合金 aluminium alloy
重量 Weight	300g 300g

参考尺寸

Dimension (安装支架, 孔位等以订货确认书为准)



单位: mm

D=6, 10, on request

接线
Connection

DP	Z
BUS IN(B)	5
BUS IN(A)	6
BUS IN(0 V)	2
BUS IN(+ V)	1
BUS OUT(B)	7
BUS OUT(A)	8
BUS OUT(0 V)	4
BUS OUT(+ V)	3

选型表
Ordering Code

示例: EASB580012E06DPZ

12位单圈分辨率, 10-30V直流宽电压58盲孔DP二进制输出编码器, 孔径6mm, 接线盒接线

EAXB58	分辨率	电压	轴径	输出	出线
EASB=单圈	1212=12位多圈	E=10-30VDC	06=6mm	DP=profinbus	Z=接线盒
EAMB=多圈	12位单圈		10=10mm		3xPG9
	1214=12位多圈		XX=定制尺寸		
	14位单圈				
	1021=10位多圈				
	21位单圈				
	1220=12位多圈				
	20位单圈				
	1418=14位多圈				
	18位单圈				
	0012=12位单圈				
	0021=21位单圈				
	其他分辨率可定				

简介与快速选型
Intro. and Quick Selection增量编码器
Incremental encoder绝对值编码器
Absolute encoder特殊位置器件
special position device附件与配套件
Accessories and Kits

产品信息如有更新, 请以订货确认书为准

EAXS58

以太网实心轴编码器

Ethernet Solid Shaft Encoder

特点

Features

- 标准以太网接口, $\phi 58\text{mm}$ 标准外径
Standard Ethernet interface, $\phi 58\text{mm}$ standard od
- 支持Profinet, PowerLink, TCP/IP等多种协议
Supports Profinet, PowerLink, TCP/IP and other protocols
- 最大21位单圈, 14位多圈
Upto 21 bitsingleturn, 14bitmultiturn
- 适用工业物联网等应用
Suitable for industrial Internet of Things and other applications

INDUSTRIAL
ETHERNET

参数

Specifications

电气参数 Electrical Specifications

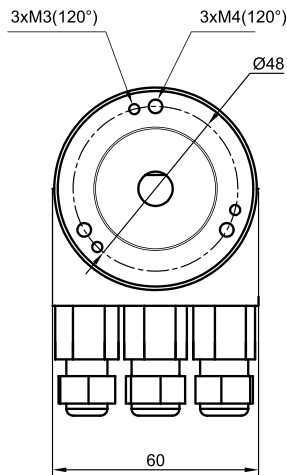
接口 Interface	以太网 Ethernet
电源电压 Supply Voltage	10-30VDC 10-30VDC
电耗 Current Consumption	4W 4W
输出码 Output Code	二进制 Binary
分辨率 Resolution	最大21位单圈, 最大14位多圈 21 bit single turn (MAX.), 14 bit multiturn (MAX.)
传输速度 Output speed	10M或100MBit/s 10M or 100MBit/s
标准 Criterion	标准以太网 Standard Ethernet
线性度 linearity	0.5LSB 0.5LSB

机械参数 Mechanical Specifications

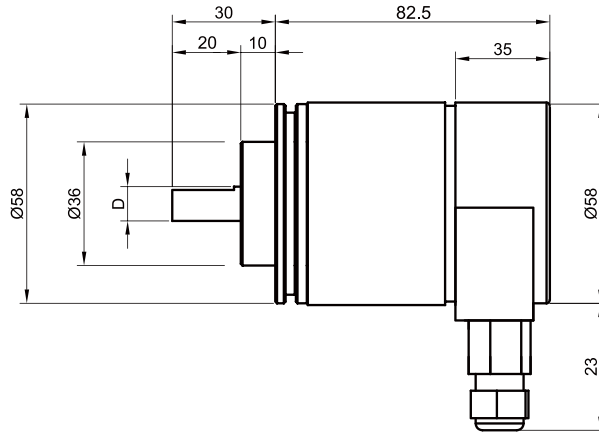
最大转速 maximum speed	12000rpm 12000rpm
轴负载 Shaft load	轴向 50N 径向 100N Axial 50N Radial 100N
启动力矩 Starting Torque	<0.05Nm <0.05Nm
抗冲击 Shock Resistance	EN 60068-2-27 1000m/s ² 6ms EN 60068-2-27 1000m/s ² 6ms
抗振动 Vibration Resistance	EN 60068-2-6 100m/s ² 55....2000HZ EN 60068-2-6 100m/s ² 55....2000HZ
工作温度 Operating Temperature	-40°C 至 +80°C -40°C to +80°C
防护等级 Protection Class	IP66 IP66
材质 Material	铝合金 aluminium alloy
重量 Weight	300g 300g

参考尺寸

Dimension (安装法兰, 孔位等以订货确认书为准)



单位: mm



D=6, 10, on request

接线
Connection

NET	CD(M12)
RXD+	1(X1,X2)
TXD+	2(X1,X2)
RXD-	3(X1,X2)
TXD-	4(X1,X2)
/	5(X1,X2)
VCC	1(X3)
VCC	2(X3)
GND	3(X3)
GND	4(X3)
PE	5(X3)

选型表
Ordering Code

示例: EASS580012E06PNCD
12位单圈分辨率, 10-30V直流宽电压58实心轴Profinet二进制输出编码器, 轴径6mm, 带3个M12插头

EAXS58	分辨率	电压	轴径	输出	出线
EASS=单圈	1212=12位多圈	E=10-30VDC	06=6x10mm	PN=profinet	CD=M12
EAMS=多圈	12位单圈		10=10x20mm	PL=Powerlink	A-coded+M12
	1214=12位多圈		XX=定制尺寸	TI=TCIP/IP	D-coded*2
	14位单圈				
	1021=10位多圈				
	21位单圈				
	1220=12位多圈				
	20位单圈				
	1418=14位多圈				
	18位单圈				
	0012=12位单圈				
	0021=21位单圈				
	其他分辨率可定				

产品信息如有更新, 请以订货确认书为准

EAXB58

以太网盲孔编码器

Ethernet Blind Shaft Encoder

特点

Features

- 标准以太网接口, $\phi 58\text{mm}$ 标准外径
Standard Ethernet interface, $\phi 58\text{mm}$ standard od
- 支持Profinet, PowerLink, TCP/IP等多种协议
Supports Profinet, PowerLink, TCP/IP and other protocols
- 最大21位单圈, 14位多圈
Upto 21 bitsingleturn, 14bitmultiturn
- 适用工业物联网等应用
Suitable for industrial Internet of Things and other applications

INDUSTRIAL
ETHERNET

参数

Specifications

电气参数 Electrical Specifications

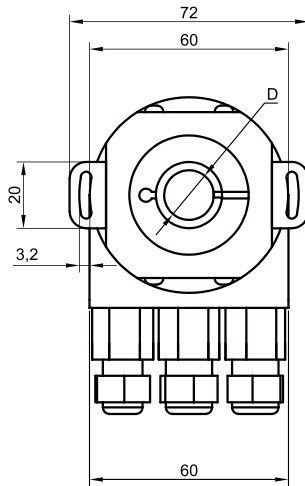
接口 Interface	以太网 Ethernet
电源电压 Supply Voltage	10-30VDC 10-30VDC
电耗 Current Consumption	300mA 300Ma
输出码 Output Code	二进制 Binary
分辨率 Resolution	最大21位单圈, 最大14位多圈 21 bit single turn (MAX.), 14 bit multiturn (MAX.)
传输速度 Output speed	10M或100MBit/s 10M or 100MBit/s
标准 Criterion	标准以太网 Standard Ethernet
线性度 linearity	0.5LSB 0.5LSB

机械参数 Mechanical Specifications

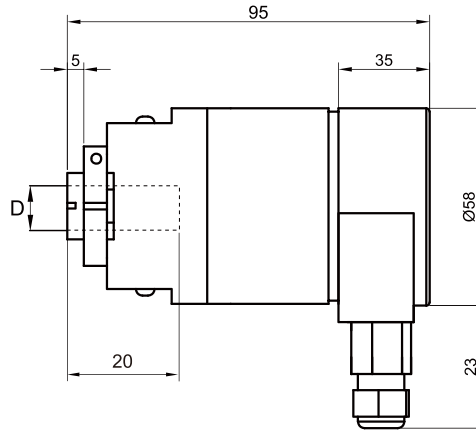
最大转速 maximum speed	12000rpm 12000rpm
轴负载 Shaft load	轴向 50N 径向 100N Axial 50N Radial 100N
启动力矩 Starting Torque	<0.05Nm <0.05Nm
抗冲击 Shock Resistance	EN 60068-2-27 1000m/s ² 6ms EN 60068-2-27 1000m/s ² 6ms
抗振动 Vibration Resistance	EN 60068-2-6 100m/s ² 55.....2000HZ EN 60068-2-6 100m/s ² 55.....2000HZ
工作温度 Operating Temperature	-40°C 至 +80°C -40°C to +80°C
防护等级 Protection Class	IP66 IP66
材质 Material	铝合金 aluminium alloy
重量 Weight	300g 300g

参考尺寸

Dimension (安装支架, 孔位等以订货确认书为准)



单位: mm



D=6, 10, on request

接线
Connection

NET	CD(M12)
RXD+	1(X1,X2)
TXD+	2(X1,X2)
RXD-	3(X1,X2)
TXD-	4(X1,X2)
/	5(X1,X2)
VCC	1(X3)
VCC	2(X3)
GND	3(X3)
GND	4(X3)
PE	5(X3)

选型表
Ordering Code

示例: EASB580012E06PNCD

12位单圈分辨率, 10-30V直流宽电压58盲孔Profinet输出编码器, 孔径6mm, 带3个M12插头

EAXB58	分辨率	电压	轴径	输出	出线
EASB=单圈	1212=12位多圈	E=10-30VDC	06=6mm	PN=profinet	CD=M12
EAMS=多圈	12位单圈		10=10mm	PL=Powerlink	A-coded+M12
	1214=12位多圈		XX=定制尺寸	TI=TCIP/IP	D-coded*2
	14位单圈				
	1021=10位多圈				
	21位单圈				
	1220=12位多圈				
	20位单圈				
	1418=14位多圈				
	18位单圈				
	0012=12位单圈				
	0021=21位单圈				
	其他分辨率可定				

产品信息如有更新, 请以订货确认书为准

EAXS58

并行输出实心轴编码器

Parallel Solid Shaft Encoder

特点

Features

- 高速并行接口, 二进制或格雷码可选择
High speed parallel interface, binary or gray code optional
- 最大21位单圈, 14位多圈
Up to 21 bit singleturn, 14 bit multiturn
- 码改变频率高达400Khz
Code changes frequency 400Khz
- 适用测量实验室等应用
Suitable for measurement laboratory applications



Parallel

参数

Specifications

电气参数 Electrical Specifications

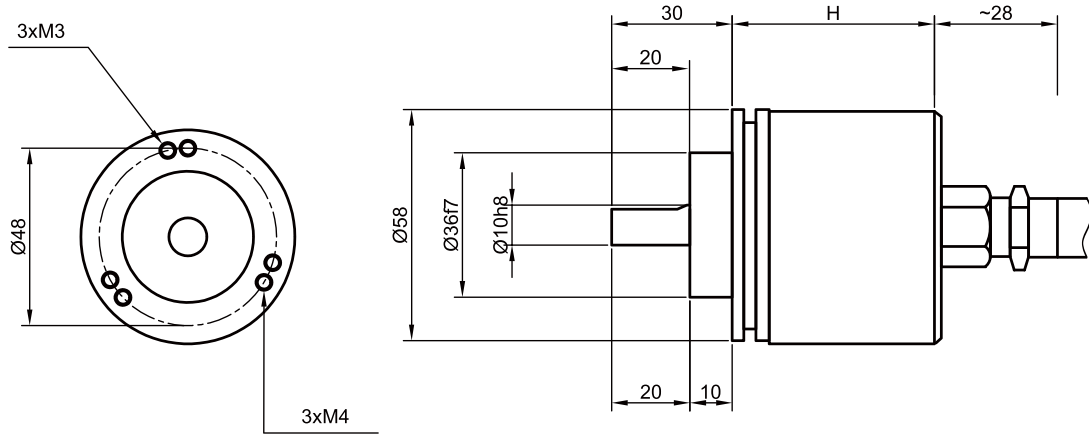
接口 Interface	并行接口 Parallel Interface
电源电压 Supply Voltage	10-30VDC 10-30VDC
电耗 Current Consumption	140mA 140mA
输出码 Output Code	二进制/格雷码 Binary/Gray
分辨率 Resolution	最大21位单圈, 最大14位多圈 21 bit single turn (MAX.), 14 bit multiturn (MAX.)
电器接口 Electrical interface	带短路保护的推挽输出 Push-pull output with short circuit protection
码改变频率 Code change frequency	400KHZ 400KHZ
线性度 linearity	0.5LSB 0.5LSB

机械参数 Mechanical Specifications

最大转速 maximum speed	12000rpm 12000rpm
轴负载 Shaft load	轴向 50N 径向 100N Axial 50N Radial 100N
启动力矩 Starting Torque	<0.05Nm <0.05Nm
抗冲击 Shock Resistance	EN 60068-2-27 1000m/s ² 6ms EN 60068-2-27 1000m/s ² 6ms
抗振动 Vibration Resistance	EN 60068-2-6 100m/s ² 55.....2000HZ EN 60068-2-6 100m/s ² 55.....2000HZ
工作温度 Operating Temperature	-40°C 至 +80°C -40°C to +80°C
防护等级 Protection Class	IP66 IP66
材质 Material	铝合金 aluminium alloy
重量 Weight	300g 300g

参考尺寸

Dimension (安装法兰, 孔位等以订货确认书为准)



单位: mm

D=6,10,on request
Singleturn: H=53, Multiturn: H=62

接线 Connection

PD/3A/3R		PD/3A/3R	
GND	1 白	数据输出	14 棕/绿
VCC	2 棕	数据输出	15 白/黄
数据输出	3 绿	数据输出	16 黄/棕
数据输出	4 黄	数据输出	17 白/灰
数据输出	5 灰	数据输出	18 灰/棕
数据输出	6 粉	数据输出	19 白/粉
数据输出	7 蓝	数据输出	20 粉/棕
数据输出	8 红	数据输出	21 白/蓝
数据输出	9 黑	数据输出	22 棕/蓝
数据输出	10 紫	数据输出	23 白/红
数据输出	11 灰/粉	数据锁存	24 黄/灰
数据输出	12 红/蓝	计数方向选择	25 灰/绿
数据输出	13 白/绿	零预置	26 黄/

选型表 Ordering Code

示例: EASS580012E06PB3R
12位单圈分辨率, 10-30V直流宽电压58mm实心轴并口二进制输出编码器, 轴径6mm, 径向直出电缆

EAXS58	分辨率	电压	轴径	输出	出线
EASS=单圈	1212=12位多圈	E=10-30VDC	06=6x10mm	PB= 并口	3A=轴向出线
EAMS=多圈	12位单圈		10=10x20mm	二进制	3R=径向出线
	1214=12位多圈		XX=定制尺寸	PG= 并口	PD=25针
	14位单圈			格雷码	D-coder (并口专用)
	1021=10位多圈				
	21位单圈				
	1220=12位多圈				
	20位单圈				
	1418=14位多圈				
	18位单圈				
	0012=12位单圈				
	0021=21位单圈				
	其他分辨率可定				

产品信息如有更新, 请以订货确认书为准

EAXB58

并行输出盲孔编码器

Parallel Blind Shaft Encoder

特点

Features

- 高速并行接口, 二进制或格雷码可选择
High speed parallel interface, binary or gray code optional
- 最大21位单圈, 14位多圈
Up to 21 bit singleturn, 14 bit multiturn
- 码改变频率高达400Khz
Code changes frequency 400Khz
- 适用测量实验室等应用
Suitable for measurement laboratory applications



Parallel

参数

Specifications

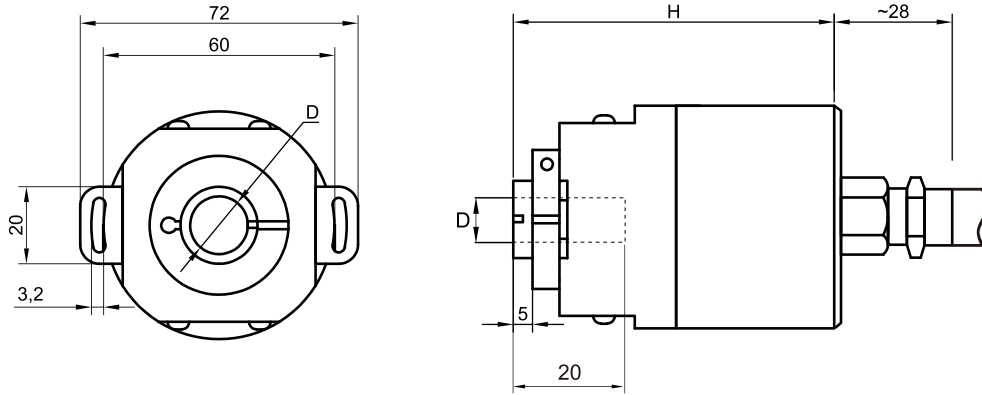
电气参数 Electrical Specifications

接口 Interface	并行接口 Parallel Interface
电源电压 Supply Voltage	10-30VDC 10-30VDC
电耗 Current Consumption	140mA 140mA
输出码 Output Code	二进制/格雷码 Binary/Gray
分辨率 Resolution	最大21位单圈, 最大14位多圈 21 bit single turn (MAX.), 14 bit multiturn (MAX.)
电器接口 Electrical interface	带短路保护的推挽输出 Push-pull output with short circuit protection
码改变频率 Code change frequency	400KHZ 400KHZ
线性度 linearity	0.5LSB 0.5LSB

机械参数 Mechanical Specifications

最大转速 maximum speed	12000rpm 12000rpm
轴负载 Shaft load	轴向 50N 径向 100N Axial 50N Radial 100N
启动力矩 Starting Torque	<0.05Nm <0.05Nm
抗冲击 Shock Resistance	EN 60068-2-27 1000m/s ² 6ms EN 60068-2-27 1000m/s ² 6ms
抗振动 Vibration Resistance	EN 60068-2-6 100m/s ² 55....2000HZ EN 60068-2-6 100m/s ² 55....2000HZ
工作温度 Operating Temperature	-40°C 至 +80°C -40°C to +80°C
防护等级 Protection Class	IP66 IP66
材质 Material	铝合金 aluminium alloy
重量 Weight	300g 300g

参考尺寸 Dimension (安装支架, 孔位等以订货确认书为准)



单位: mm

D=6, 10, on request
Singleturn: H=72, Multiturn: H=80

接线 Connection

PD/3A/3R		PD/3A/3R	
GND	1 白	数据输出	14 棕/绿
VCC	2 棕	数据输出	15 白/黄
数据输出	3 绿	数据输出	16 黄/棕
数据输出	4 黄	数据输出	17 白/灰
数据输出	5 灰	数据输出	18 灰/棕
数据输出	6 粉	数据输出	19 白/粉
数据输出	7 蓝	数据输出	20 粉/棕
数据输出	8 红	数据输出	21 白/蓝
数据输出	9 黑	数据输出	22 棕/蓝
数据输出	10 紫	数据输出	23 白/红
数据输出	11 灰/粉	数据锁存	24 黄/灰
数据输出	12 红/蓝	计数方向选择	25 灰/绿
数据输出	13 白/绿	零预置	26 黄/

选型表 Ordering Code

示例: EASB580012E06PB3R
12位单圈分辨率, 10-30V直流宽电压58盲孔并口二进制输出编码器, 孔径6mm, 径向直出电缆

EAXB58	分辨率	电压	轴径	输出	出线
EASB=单圈	1212=12位多圈 12位单圈	E=10-30VDC	06=6mm 10=10mm XX=定制尺寸	PB= 并口 二进制 PG= 并口 格雷码	3A=轴向出线 3R=径向出线 PD=25针 D-coder (并口专用)
EAMB=多圈	1214=12位多圈 14位单圈 1021=10位多圈 21位单圈 1220=12位多圈 20位单圈 1418=14位多圈 18位单圈 0012=12位单圈 0021=21位单圈 其他分辨率可定				

产品信息如有更新, 请以订货确认书为准

EAXS90

重载型实心轴编码器

Heavy-duty Solid Shaft Encoder

特点

Features

- 重载型大尺寸绝对值编码器
Heavy duty large size absolute encoder
- 标准CANopen协议, SSI协议
Standard CANopen protocol, SSI protocol
- 最大13位单圈, 16位多圈
Upto 13 bit singleturn, 16 bit multiturn
- 适用于钢铁, 矿厂等重工业应用
Suitable for steel, mining and other heavy industry applications



CANopen SSI

参数

Specifications

电气参数 Electrical Specifications

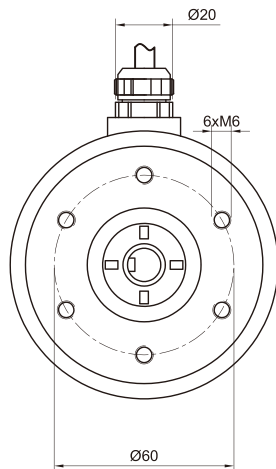
接口 Interface	CAN open CAN open	SSI SSI/BISS
电源电压 Supply Voltage	10-30VDC 10-30VDC	10-30VDC 10-30VDC
电耗 Current Consumption	120mA 120mA	100mA 100mA
输出码 Output Code	二进制 Binary	二进制/格雷码 Binary/Gray
分辨率 Resolution	最大13位单圈, 最大16位多圈 13 bit single turn (MAX.), 16 bit multiturn (MAX.)	最大13位单圈, 最大16位多圈 13 bit single turn (MAX.), 16 bit multiturn (MAX.)
传输速度 Output speed	1MBit/s 1MBit/s	0.1-2 MBit/s 0.1-2 MBit/s
标准 Criterion	DSP406, Class 1 Class2 DSP406, Class 1 Class2	RS422 RS422
线性度 linearity	1LSB 1LSB	1LSB 1LSB

机械参数 Mechanical Specifications

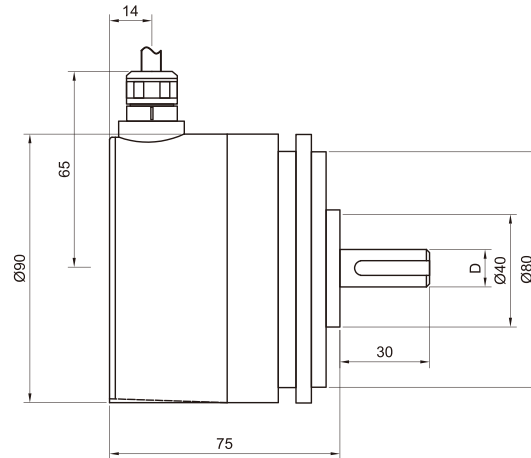
最大转速 maximum speed	6000rpm 6000rpm
轴负载 Shaft load	轴向 100N 径向 200N Axial 100N Radial 200N
启动力矩 Starting Torque	<0.06Nm <0.06Nm
抗冲击 Shock Resistance	EN 60068-2-27 1000m/s ² 6ms EN 60068-2-27 1000m/s ² 6ms
抗振动 Vibration Resistance	EN 60068-2-6 100m/s ² 55....2000HZ EN 60068-2-6 100m/s ² 55....2000HZ
工作温度 Operating Temperature	-20°C 至 +90°C -20°C to +90°C
防护等级 Protection Class	IP65/IP67(特殊) IP65/IP67(option)
材质 Material	镀锌铝壳/不锈钢 galvanized aluminum housing/Stainless steel
重量 Weight	1500g 1500g

参考尺寸

Dimension (安装法兰, 孔位等以订货确认书为准)



单位: mm



D=11,12,on request

接线
Connection

SSI	3A/3R	6A/6R/8A/8R
GND	棕 brown	2
VCC	白 white	1
CLCOK+	黄 yellow	6
CLOCK-	绿 green	4
DATE+	粉 pink	5
DATE-	灰 grey	8
ZERO	黑 pink	7
DIR	蓝 blue	3

CANopen	3A/3R	6A/6R/8A/8R
GND	白 white	3
VCC	棕 brown	2
CAN_GROUND	绿 green	1
CAN_LOW(-)	黄 yellow	5
CAN_HIGH(+)	灰 grey	4

选型表
Ordering Code

示例: EASS90SS0012E12SB3R

12位单圈分辨率, 10-30V直流宽电压90实心轴SSI二进制输出编码器, 轴径12mm, 径向直出电缆, 不锈钢外壳

EAXS90	外壳	分辨率	电压	轴径
EASS=单圈 EAMS=多圈	L=镀锌铝壳 SS=不锈钢	1212=12位多圈 12位单圈 1412=14位多圈 12位单圈 1612=16位多圈 12位单圈 0012=12位单圈 其他分辨率 可定制	E=10-30VDC	11=11x30mm 12=12x30mm

输出	出线
SB=SSI 二进制 SG=SSI 格雷码 CO=CANopen	3A=轴向出线 3R=径向出线 6A=轴向航空 插头 (cw) 6R=径向航空 插头 (cw) 8A=轴向航空 插头 (ccw) 8R=径向航空 插头 (ccw)

产品信息如有更新, 请以订货确认书为准

EAXH90

重载型空心轴编码器

Heavy-duty Hollow Shaft Encoder

特点

Features

- 重载型大尺寸绝对值编码器
Heavy duty large size absolute encoder
- 标准CANopen协议, SSI协议
Standard CANopen protocol, SSI protocol
- 最大13位单圈, 16位多圈
Upto 13 bit singleturn, 16 bit multiturn
- 适用于钢铁, 矿厂等重工业应用
Suitable for steel, mining and other heavy industry applications



CANopen SSI

参数

Specifications

电气参数 Electrical Specifications

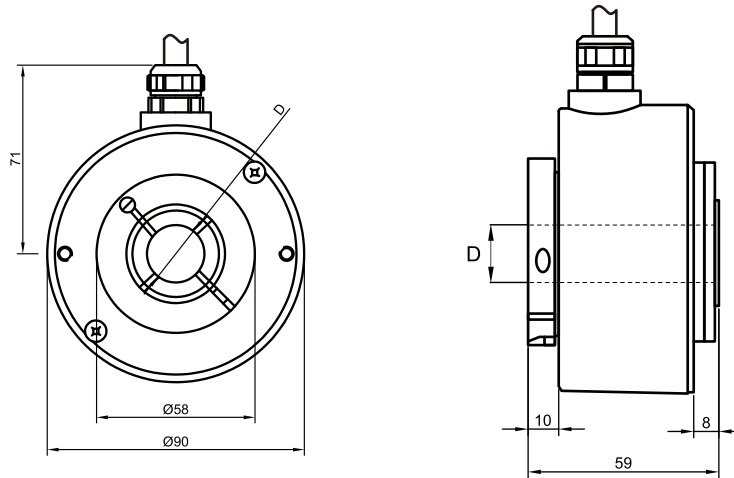
接口 Interface	CAN open CAN open	SSI SSI/BISS
电源电压 Supply Voltage	10-30VDC 10-30VDC	10-30VDC 10-30VDC
电耗 Current Consumption	120mA 120mA	100mA 100mA
输出码 Output Code	二进制 Binary	二进制/格雷码 Binary/Gray
分辨率 Resolution	最大13位单圈, 最大16位多圈 13 bit single turn (MAX.), 16 bit multiturn (MAX.)	最大13位单圈, 最大16位多圈 13 bit single turn (MAX.), 16 bit multiturn (MAX.)
传输速度 Output speed	1MBit/s 1MBit/s	0.1-2 MBit/s 0.1-2 MBit/s
标准 Criterion	DSP406, Class 1 Class2 DSP406, Class 1 Class2	RS422 RS422
线性度 linearity	1LSB 1LSB	1LSB 1LSB

机械参数 Mechanical Specifications

最大转速 maximum speed	6000rpm 6000rpm
轴负载 Shaft load	轴向 100N 径向 200N Axial 100N Radial 200N
启动力矩 Starting Torque	<0.06Nm <0.06Nm
抗冲击 Shock Resistance	EN 60068-2-27 1000m/s ² 6ms EN 60068-2-27 1000m/s ² 6ms
抗振动 Vibration Resistance	EN 60068-2-6 100m/s ² 55.....2000HZ EN 60068-2-6 100m/s ² 55.....2000HZ
工作温度 Operating Temperature	-20°C 至 +90°C -20°C to +90°C
防护等级 Protection Class	IP65/IP67 (特殊) IP65/IP67 (option)
材质 Material	镀锌铝壳/不锈钢 galvanized aluminum housing/Stainless steel
重量 Weight	1200g 1200g

参考尺寸

Dimension (安装支架, 孔位等以订货确认为准)



单位: mm

D=20,25,30,on request

接线
Connection

SSI	3A	6A/8A
GND	棕 brown	2
VCC	白 white	1
CLCOK+	黄 yellow	6
CLOCK-	绿 green	4
DATE+	粉 pink	5
DATE-	灰 grey	8
ZERO	黑 pink	7
DIR	蓝 blue	3

CANopen	3A	6A/8A
GND	白 white	3
VCC	棕 brown	2
CAN_GROUND	绿 green	1
CAN_LOW(-)	黄 yellow	5
CAN_HIGH(+)	灰 grey	4

选型表
Ordering Code

示例: EASH90SS0012E25SB3R

12位单圈分辨率, 10-30V直流宽电压90空心轴SSI二进制输出编码器, 孔径25mm, 径向直出电缆, 不锈钢外壳

EAXH90	外壳	分辨率	电压	轴径
EASH=单圈 EAMH=多圈	L=镀锌铝壳 SS=不锈钢	1212=12位多圈 12位单圈 1412=14位多圈 12位单圈 1612=16位多圈 12位单圈 0012=12位单圈 其他分辨率 可定制	E=10-30VDC	20=20mm 25=25mm 30=30mm

输出	出线
SB=SSI 二进制 SG=SSI 格雷码 CO=CANopen	3R=径向出线 6R=径向航空 插头 (cw) 8R=径向航空 插头 (ccw)

产品信息如有更新, 请以订货确认为准

EAXS90

重载型实心轴编码器

Heavy-duty Solid Shaft Encoder

特点

Features

- 重载型大尺寸绝对值编码器
Heavy duty large size absolute encoder
- 标准profibus协议
Standard profibus protocol
- 最大13位单圈, 16位多圈
Upto 13 bit singleturn, 16 bit multiturn
- 适用于矿山机械, 发电厂, 核电站等场合
Suitable for mining machinery, power plants, nuclear power plants and other occasions



参数

Specifications

电气参数 Electrical Specifications

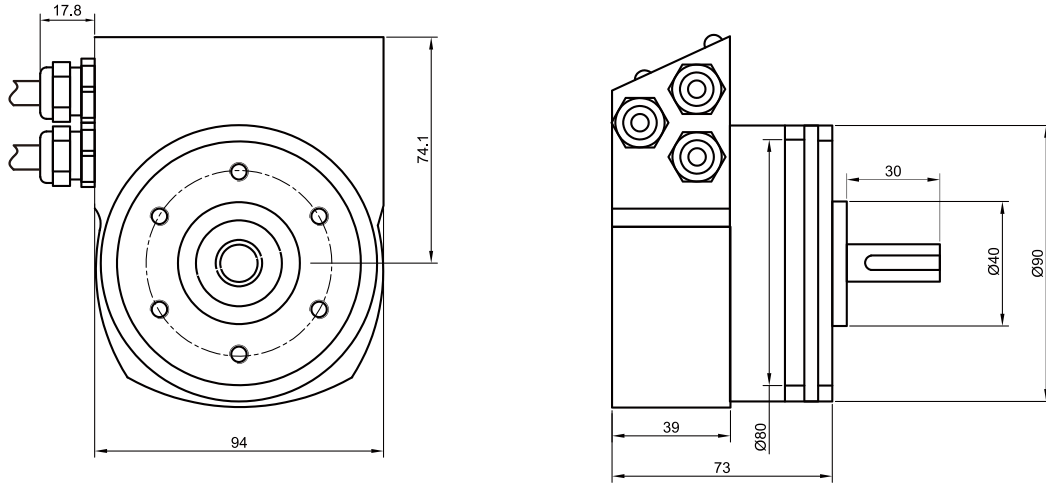
接口 Interface	Profibus DP Profibus DP
电源电压 Supply Voltage	10-30VDC 10-30VDC
电耗 Current Consumption	200mA 200mA
输出码 Output Code	二进制 Binary
分辨率 Resolution	最大13位单圈, 最大16位多圈 13 bit single turn (MAX.), 16 bit multiturn (MAX.)
传输速度 Output speed	0.001-12MBit/s 0.001-12MBit/s
标准 Criterion	DPV0, DPV1和DPV2 Class 2 DPV0, DPV1 and DPV2 Class 2
线性度 linearity	1LSB 1LSB

机械参数 Mechanical Specifications

最大转速 maximum speed	6000rpm 6000rpm
轴负载 Shaft load	轴向 100N 径向 200N Axial 100N Radial 200N
启动力矩 Starting Torque	<0.06Nm <0.06Nm
抗冲击 Shock Resistance	EN 60068-2-27 1000m/s ² 6ms EN 60068-2-27 1000m/s ² 6ms
抗振动 Vibration Resistance	EN 60068-2-6 100m/s ² 55....2000HZ EN 60068-2-6 100m/s ² 55....2000HZ
工作温度 Operating Temperature	-10°C 至 +80°C -10°C to +80°C
防护等级 Protection Class	IP65/IP67 (特殊) IP65/IP67 (option)
材质 Material	镀锌铝壳/不锈钢 galvanized aluminum housing/Stainless steel
重量 Weight	1500g 1500g

参考尺寸

Dimension (安装法兰, 孔位等以订货确认书为准)



单位: mm

D=11,12,on request

接线 Connection

DP	Z
A	1
B	2
+	3
-	4
A	5
B	6
+	7
-	8

选型表 Ordering Code

示例: EASS90SS0012E12DPZ
12位单圈分辨率, 10-30V直流宽电压90实心轴profibus-DP输出编码器, 轴径12mm, 接线盒接线, 不锈钢外壳

EAXS90	外壳	分辨率	电压	轴径
EASS=单圈 EAMS=多圈	L=镀锌铝壳 SS=不锈钢	1212=12位多圈 12位单圈 1412=14位多圈 12位单圈 1612=16位多圈 12位单圈 0012=12位单圈 其他分辨率 可定制	E=10-30VDC	11=11x30mm 12=12x30mm

输出	出线
DP=profibus	Z=接线端子 3xPG9

产品信息如有更新, 请以订货确认书为准

EAXH90

重载型空心轴编码器

Heavy-duty Hollow Shaft Encoder

特点

Features

- 重载型大尺寸绝对值编码器
Heavy duty large size absolute encoder
- 标准profibus协议
Standard profibus protocol
- 最大13位单圈, 16位多圈
Upto 13 bit singleturn, 16 bit multiturn
- 适用于矿山机械, 发电厂, 核电站等场合
Suitable for mining machinery, power plants, nuclear power plants and other occasions



参数

Specifications

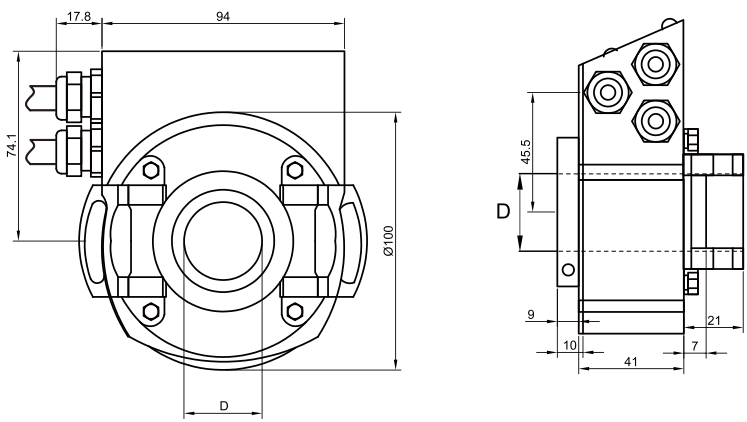
电气参数 Electrical Specifications

接口 Interface	Profibus DP Profibus DP
电源电压 Supply Voltage	10-30VDC 10-30VDC
电耗 Current Consumption	200mA 200mA
输出码 Output Code	二进制 Binary
分辨率 Resolution	最大13位单圈, 最大16位多圈 13 bit single turn (MAX.), 16 bit multiturn (MAX.)
传输速度 Output speed	0.001-12MBit/s 0.001-12MBit/s
标准 Criterion	DPV0, DPV1和DPV2 Class 2 DPV0, DPV1 and DPV2 Class 2
线性度 linearity	1LSB 1LSB

机械参数 Mechanical Specifications

最大转速 maximum speed	6000rpm 6000rpm
轴负载 Shaft load	轴向 100N 径向 200N Axial 100N Radial 200N
启动力矩 Starting Torque	<0.06Nm <0.06Nm
抗冲击 Shock Resistance	EN 60068-2-27 1000m/s ² 6ms EN 60068-2-27 1000m/s ² 6ms
抗振动 Vibration Resistance	EN 60068-2-6 100m/s ² 55....2000HZ EN 60068-2-6 100m/s ² 55....2000HZ
工作温度 Operating Temperature	-10°C 至 +80°C -10°C to +80°C
防护等级 Protection Class	IP65/IP67 (特殊) IP65/IP67 (option)
材质 Material	镀锌铝壳/不锈钢 galvanized aluminum housing/Stainless steel
重量 Weight	1200g 1200g

参考尺寸 Dimension (安装支架, 孔位等以订货确认为准)



单位: mm

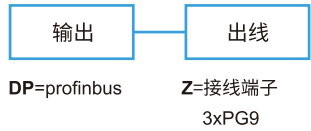
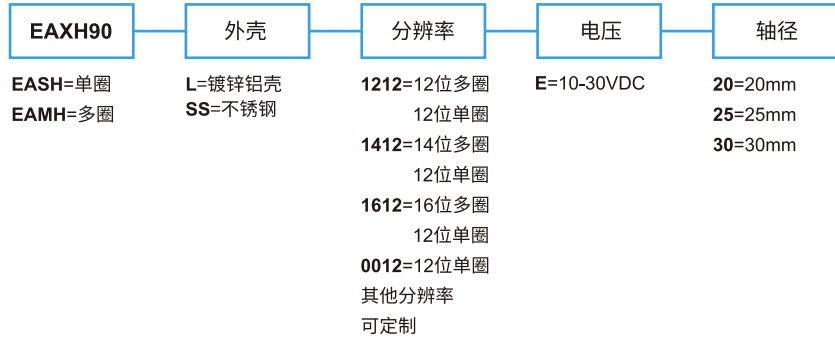
D=20,25,30,on request

接线 Connection

DP	Z
A	1
B	2
+	3
-	4
A	5
B	6
+	7
-	8

选型表 Ordering Code

示例: EASH90SS0012E25DPZ
12位单圈分辨率, 10-30V直流宽电压90空心轴profibus-DP输出编码器, 孔径25mm
带接线端子, 不锈钢外壳



产品信息如有更新, 请以订货确认为准

6KB 4110

旋转超速开关

Rotary Overspeed Switch

特点 Features

- 速度报警精确, 响应时间快速
Accurate speed alarm and fast response time
- 速度设置范围大, 可从60-6000rpm
Rotation Speed can be set from 60 to 6000rpm
- 无需额外电源, 纯机械原理
No extra power, purely mechanical principle
- 顺时针与逆时针旋转分开控制
Separate clockwise and counterclockwise rotation control



参数 Specifications

电器参数 Electrical Data

电源电压 Supply Voltage	无 NO
速度范围 Speed Range	60-6000 rpm 60-6000 rpm
继电器 Relay	双路(顺/逆时针) 最大400VAC 5A 1250W 240VDC 5A 150W twin channel (CW/CCW) MAX.400VAC 5A 1250W 240VDC 5A 150W

机械参数 Mechanical Data

材质 Material	玻璃纤维增强塑料(耐油, 耐酸等) Glass fiber reinforced plastic ; oil, grease and acid resistant
工作温度 Operating Temperature	-25°C - +75°C -25°C - +75°C
防护等级 Protection Class	IP65 IP65

相关测试及质量标准 Testing and Qualification of the Item

湿度 Humidity DINIEC68-2-30

最低温度 Lower temp. +25°C	湿度 hum. 97%
最高温度 Upper temp. +55°C	湿度 hum. 93%
测试时间: Testduration	6天 6days

振动 Vibration DINEN60068-2-6

频率 Frequency	10-150Hz
振幅 Amplitude	35 mm
响应加速度 Resp.acceleration	5g

冲击负载 Shock loads DINEN60068-2-27

冲击方式 Shock type	半正弦 semi-sine
振幅 Amplitude	30g
持续时间 Duration	18ms
冲击次数/每个方向 Shocks per orientation	3

长期冲击负载 Shock loads DINEN60068-2-29

冲击方式 Shock type	半正弦 semi-sine
振幅 Amplitude	25g
持续时间 Duration	6ms
冲击次数/每个方向 Shocks per orientation	1000

绝缘 Isolation DIN/VDE0435 Part 303

测试值 Check value	2kVAC
--------------------	-------

辐射 Emission DINEN55022

LINE B

FINS130

实心轴编码器+超速开关

Solid Shaft Encoder+Overspeed Switch

特点

Features

- 重载型编码器加高性能超速报警开关
Heavy-duty encoder Add overspeed alarm switch
- 速度报警精确, 响应时间快速
Accurate speed alarm and fast response time
- 最大80000脉冲
Max. 80000 pulse
- 适用于大型重工业等场合
Suitable for heavy machinery and other applications



参数

Specifications

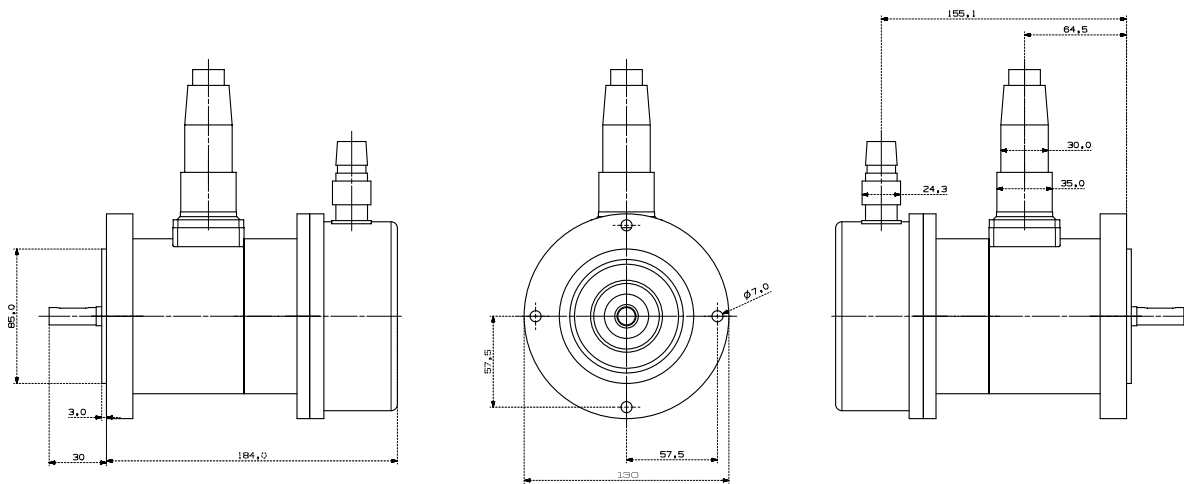
电气参数 Electrical Specifications

电源电压 Supply Voltage	10-30VDC 10-30VDC	开关滞后 switching hysteresis	40%的转换速度 40% of switching speed
电耗 Current Consumption	70mA (推挽), 150mA (RS422) 70mA (P-P), 150mA (RS422)	抗冲击 Shock Resistance	EN 60068-2-27 1000m/s ² EN 60068-2-27 1000m/s ²
脉冲数 Resolution	1024PPR (最大) 1024PPR (MAX.)	抗振动 Vibration Resistance	EN 60068-2-6 100m/s ² 55....2000HZ EN 60068-2-6 100m/s ² 55....2000HZ
电气保护 Electrical Protection	短路保护, 反极性保护, 雷击防护 short circuit protection, reverse polarity protection, lightning strike protection	工作温度 Operating Temperature	-20°C - +85°C -20°C - +85°C
最大转速 maximum speed	3600rpm 3600rpm	防护等级 Protection Class	IP67 IP67
开关范围 Range	720-3000rpm 720-3000rpm	材质 Material	铝合金 Aluminum
开关精度 Switch precision	<20% (最大) <20% (MAX.)	重量 Weight	1620g 1620g

© 编码器参数参考EINS100系列

参考尺寸

Dimension (安装法兰, 孔位等以订货确认书为准)



单位: mm

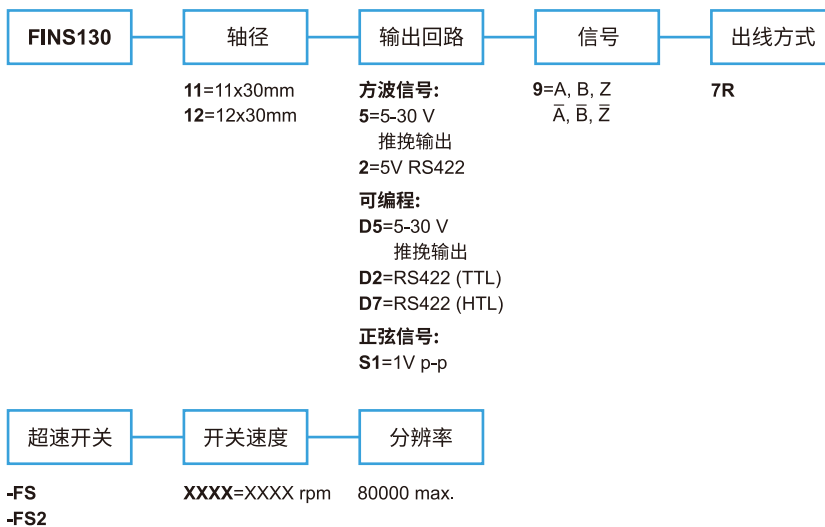
接线 Connection

功能 function	线颜色 color	端子
0	白 white	1(X1)
+	棕 brown	2(X1)
A	绿 green	3(X1)
B	黄 yellow	4(X1)
Z	灰 grey	5(X1)
\bar{A}	粉 pink	6(X1)
\bar{B}	蓝 blue	7(X1)
\bar{Z}	红 red	8(X1)
NC	棕 brown	1(X2)
NO	蓝 blue	2(X2)
COM	红 red	3(X2)

选型表 Ordering Code

示例: FINS13012597RFS970-1024

1024脉冲带ABZ差分推挽式光电编码器, 轴径12mm, 带1路超速开关, 970 rpm报警



产品信息如有更新, 请以订货确认书为准

AOSH90

空心轴编码器+超速开关

Hollow Shaft Encoder+Overspeed Switch

特点

Features

- 重载型编码器加高性能超速报警开关
Heavy-duty encoder Add overspeed alarm switch
- 附带专用安装组件
Special installation components are included
- 最大4000脉冲
Max. 4000 pulse
- 适用于重型机械等应用
Suitable for heavy machinery and other applications



参数

Specifications

电气参数 Electrical Specifications

电源电压 Supply Voltage	10-30VDC 10-30VDC	开关滞后 switching hysteresis	40%的转换速度 40% of switching speed
电耗 Current Consumption	70mA (推挽), 150mA (RS422) 70mA (P-P), 150mA (RS422)	抗冲击 Shock Resistance	EN 60068-2-27 1000m/s ² 6m/s EN 60068-2-27 1000m/s ² 6m/s
脉冲数 Resolution	4000PPR (最大) 4000PPR (MAX.)	抗振动 Vibration Resistance	EN 60068-2-6 100m/s ² 55.....2000HZ EN 60068-2-6 100m/s ² 55.....2000HZ
电气保护 Electrical Protection	短路保护, 反极性保护, 雷击防护 short circuit protection, reverse polarity protection, lightning strike protection	工作温度 Operating Temperature	-20°C - +85°C -20°C - +85°C
最大转速 maximum speed	3600rpm 3600rpm	防护等级 Protection Class	IP67 IP67
开关范围 Range	720-3000rpm 720-3000rpm	材质 Material	铝合金 Aluminum
开关精度 Switch precision	<20% (最大) <20% (MAX.)	重量 Weight	1620g 1620g

© 编码器参数参考EINH90系列

EMLXX

磁栅编码器

Magnetic Linear Encoder

特点

Features

- 直线距离测量, 参数选择面广
Linear distance measurement, wide parameter selection
- IP68高防护等级
Standard general purpose, can be specially IP68 housing
- 环境适应性强
Strong adaptability to environment
- 适用于工厂流水线
Suitable for factory assembly line

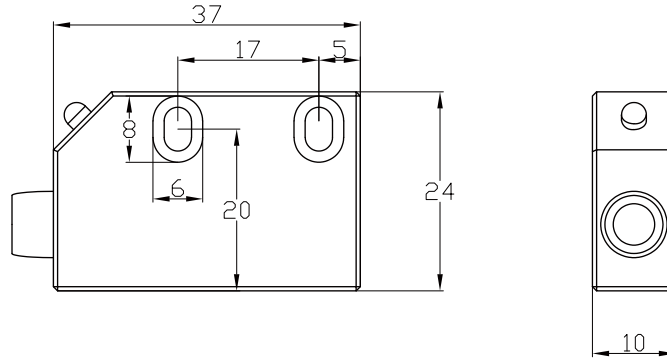


参数

Specifications

	EML	EMLH
电源电压 Supply Voltage	5V, 10-30VDC 5V, 10-30VDC	5V, 10-30VDC 5V, 10-30VDC
输出电路 Output Circuit	推挽, RS422 PUSH-PULL, RS422	推挽 PUSH-PULL
空载电流 Non-load current	30mA 30mA	30mA 30mA
精度 accuracy	0.01mm/m 0.01mm/m	0.01mm/m 0.01mm/m
线性度 linearity	0.01% 0.01%	0.01% 0.01%
分辨率 resolution	5µm/10µm /25µm /62.5µm 5µm/10µm /25µm /62.5µm	1µm 1µm
移动速度 Speed	25m/s 25m/s	25m/s 25m/s
磁矩 Magnetic moment	5mm 5mm	2mm 2mm
抗冲击 Shock Resistance	EN 60068-2-27 1000m/s ² 11m/s EN 60068-2-27 1000m/s ² 11m/s	
抗振动 Vibration Resistance	EN 60068-2-6 100m/s ² 50....2000HZ EN 60068-2-6 100m/s ² 50....2000HZ	
工作温度 Operating Temperature	-20°C - +85°C -20°C - +85°C	
防护等级 Protection Class	IP68 IP68	

参考尺寸 Dimension (安装孔位以订货确认为准)



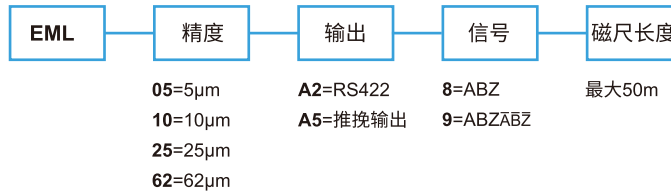
单位: mm

接线 Connection

功能 function	颜色 color
VCC	白 white
GND	棕 brown
A	绿 green
B	黄 yellow
Z	灰 grey
\bar{A}	红 red
\bar{B}	粉 pink
\bar{Z}	蓝 blue

选型表 Ordering Code

示例: EML05A5910
ABZ推挽式直线编码器, 量程10米, 分辨率5 μ m



产品信息如有更新, 请以订货确认为准

EC/EDXX

拉线位移传感器

Draw Wire+Incremental/Absolute Encoder



特点 Features

- 直线距离测量, 可选择数字型输出和模拟信号输出, 增量编码器或绝对值编码器。
Linear distance measurement, Optional digital output and analog output, incremental encoder or absolute encoder
- 带6mm轴伺服法兰, 方便安装, 位移速度快, 可做高速运动。
With 6mm shaft servo flange, easy to install, Fast displacement speed, can do high speed movement
- 经济型或高防护型自由选择, 可接二次仪表或PLC控制系统等。
Economy type or high protection type free choice
- 适用于各种直线测量设计。
Suitable for all kinds of linear measurement design

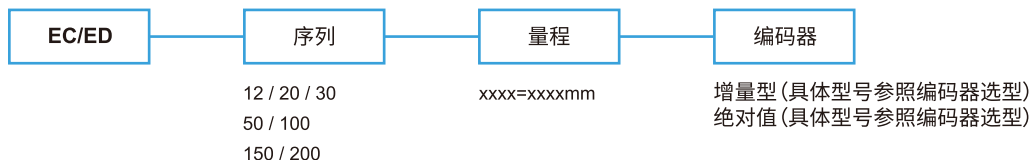
参数 Specifications

参数 Electrical Data

抗冲击 Shock Resistance	EN 60068-2-27 1000m/s ² 11m/s EN 60068-2-27 1000m/s ² 11m/s
抗振动 Vibration Resistance	EN 60068-2-6 100m/s 55....2000HZ EN 60068-2-6 100m/s 55....2000HZ
工作温度 Operating Temperature	-40°C - +80°C(ED) -30°C - +75°C(EC) -40°C - +80°C(ED) -30°C - +75°C(EC)
防护等级 Protection Class	IP65(ED) IP50(EC) IP65(ED) IP50(EC)
电源电压 Supply Voltage	5VDC, 10-30VDC 5VDC, 10-30VDC
输出电路 Output Circuit	增量: 推挽输出, RS422 绝对值: 4-20mA, SSI, MODbus, DP, CANopen, Profinet等 Incremental: push-pull output, RS422 Absolute: 4-20 ma, SSI, MODbus, DP, CANopen, Profinet, etc

输出详细参数参考所选择的编码器型号

选型表 Ordering Code



示例: ED2001000EINS5810593R-1024: 高精度性拉线传感器量程1米 配EINS58增量型编码器

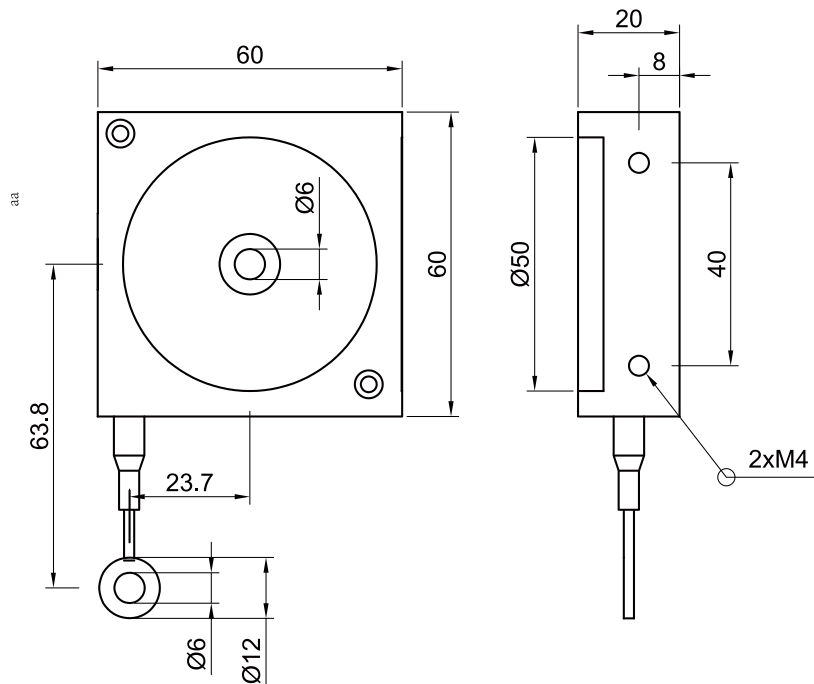
EC经济型系列



EC12

量程 Range	0-1.2m 0-1.2m	外壳材质 Materials	铝合金 Aluminium Alloy
重复性 Repeatability	<0.2mm <0.2mm	单圈长度 Single turn length	150mm 150mm
线性度 Linearity	<2mm <2mm	回弹力 Resilience force	1N-1.4N 1N-1.4N
滞后 Hysteresis	<0.5mm <0.5mm	拉绳直径 Diameter	0.5mm 0.5mm
重量 Weight	80g 80g	拉绳加速度 Accelerated Speed	5m/s ² 5m/s ²
拉绳重量 Weight (drawstring)	0.58g/m 0.58g/m	寿命 Lifetime	5000,000 5000,000
拉绳材料 Materials (drawstring)	304不锈钢 304 stainless steel		

尺寸



单位: mm

简介与快速选型
Intro. and Quick Selection增量编码器
Incremental encoder绝对值编码器
Absolute encoder特殊位置器件
special position device附件与配套件
Accessories and Kits

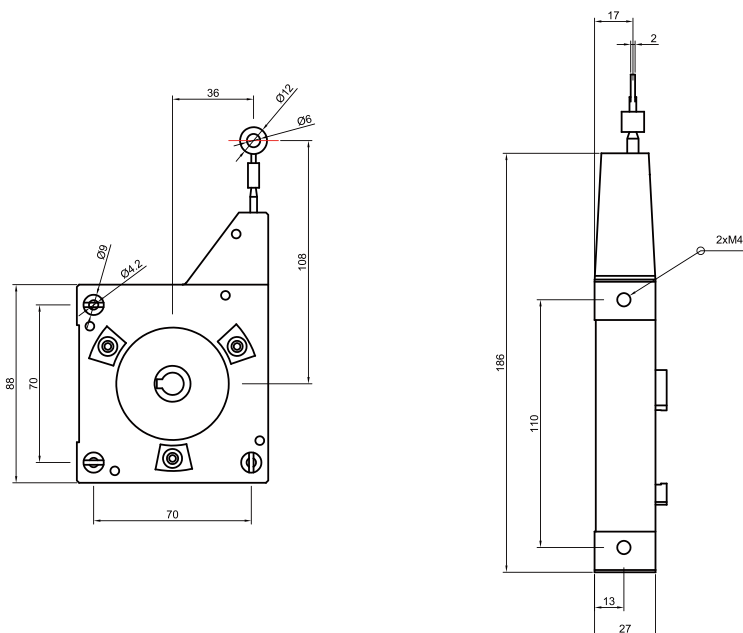
EC经济型系列



EC30

量程 Range	0-3m 0-3m	外壳材质 Materials	铝合金 Aluminium Alloy
重复性 Repeatability	<0.3mm <0.3mm	单圈长度 Single turn length	250mm 250mm
线性度 Linearity	<2mm <2mm	回弹力 Resilience force	3.3N-4.4N 3.3N-4.4N
滞后 Hysteresis	<1.2mm <1.2mm	拉绳直径 Diameter	0.6mm 0.6mm
重量 Weight	250g 250g	拉绳加速度 Accelerated Speed	10m/s ² 10m/s ²
拉绳重量 Weight (drawstring)	1.2g/m 1.2g/m	寿命 Lifetime	5000,000 5000,000
拉绳材料 Materials (drawstring)	316不锈钢 316 stainless steel		

尺寸



单位: mm

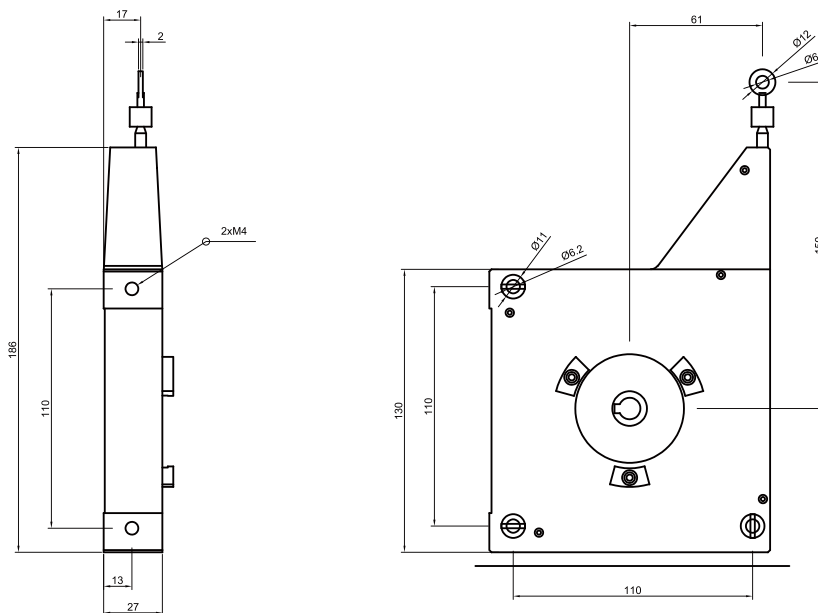
EC经济型系列



EC50

量程 Range	0-5m 0-5m	外壳材质 Materials	铝合金 Aluminium Alloy
重复性 Repeatability	<0.3mm <0.3mm	单圈长度 Single turn length	385mm 385mm
线性度 Linearity	<2mm <2mm	回弹力 Resilience force	1N-1.4N 1N-1.4N
滞后 Hysteresis	<1.2mm <1.2mm	拉绳直径 Diameter	0.6mm 0.6mm
重量 Weight	800g 800g	拉绳加速度 Accelerated Speed	10m/s ² 10m/s ²
拉绳重量 Weight (drawstring)	1.2g/m 1.2g/m	寿命 Lifetime	5000,000 5000,000
拉绳材料 Materials (drawstring)	316不锈钢 316 stainless steel		

尺寸



单位: mm

简介与快速选型
Intro. and Quick Selection增量编码器
Incremental encoder绝对值编码器
Absolute encoder特殊位置器件
special position device附件与配套件
Accessories and Kits

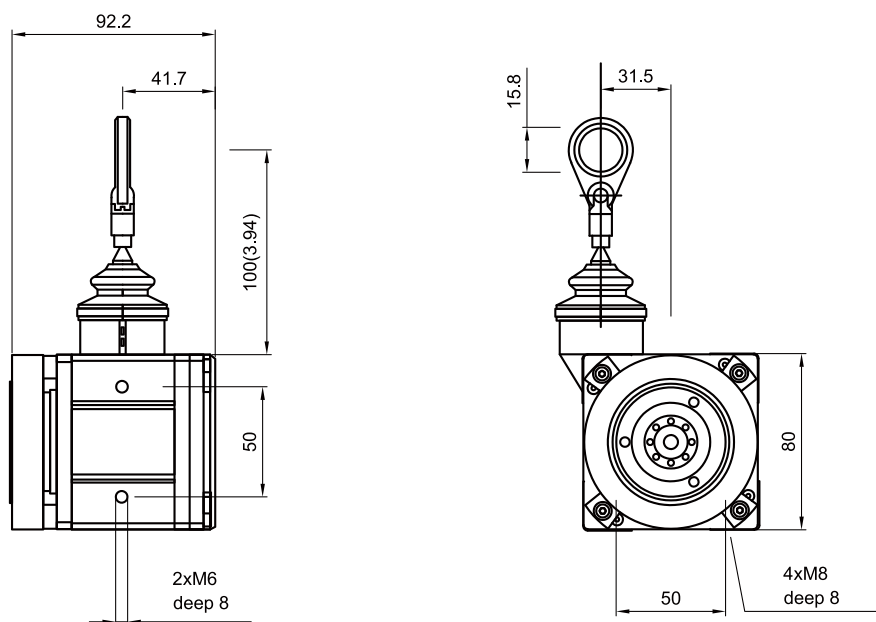
ED高防护高精度系列



EC20

量程 Range	0-2m 0-2m	外壳材质 Materials	压铸锌 Die-casting zinc
重复性 Repeatability	<0.2mm <0.2mm	单圈长度 Single turn length	200mm 200mm
线性度 Linearity	<2mm <2mm	回弹力 Resilience force	6N-14N 6N-14N
滞后 Hysteresis	<1mm <1mm	拉绳直径 Diameter	1.2mm 1.2mm
重量 Weight	1.3kg 1.3kg	拉绳加速度 Accelerated Speed	40m/s ² 40m/s ²
拉绳重量 Weight (drawstring)	7.1g/m 7.1g/m	寿命 Lifetime	500,000 500,000
拉绳材料 Materials (drawstring)	316不锈钢 316 stainless steel		

尺寸



单位: mm

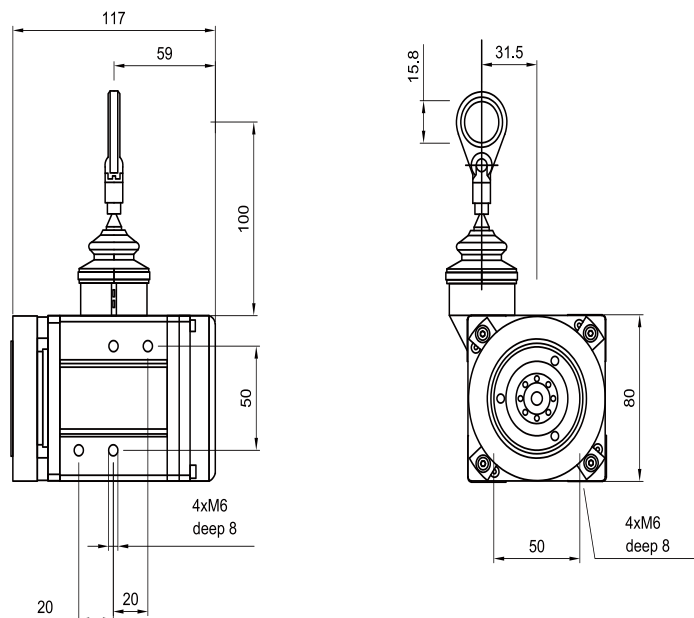
ED高防护高精度系列



ED30

量程 Range	0-3m 0-3m	外壳材质 Materials	压铸锌 Die-casting zinc
重复性 Repeatability	<0.2mm <0.2mm	单圈长度 Single turn length	200mm 200mm
线性度 Linearity	<2mm <2mm	回弹力 Resilience force	6N-14N 6N-14N
滞后 Hysteresis	<1mm <1mm	拉绳直径 Diameter	1.2mm 1.2mm
重量 Weight	1.5kg 1.5kg	拉绳加速度 Accelerated Speed	40m/s ² 40m/s ²
拉绳重量 Weight (drawstring)	7.1g/m 7.1g/m	寿命 Lifetime	500,000 Units: mm 500,000
拉绳材料 Materials (drawstring)	316不锈钢 316 stainless steel		

尺寸



单位: mm

简介与快速选型
Intro. and Quick Selection增量编码器
Incremental encoder绝对值编码器
Absolute encoder特殊位置器件
special position device附件与配套件
Accessories and Kits

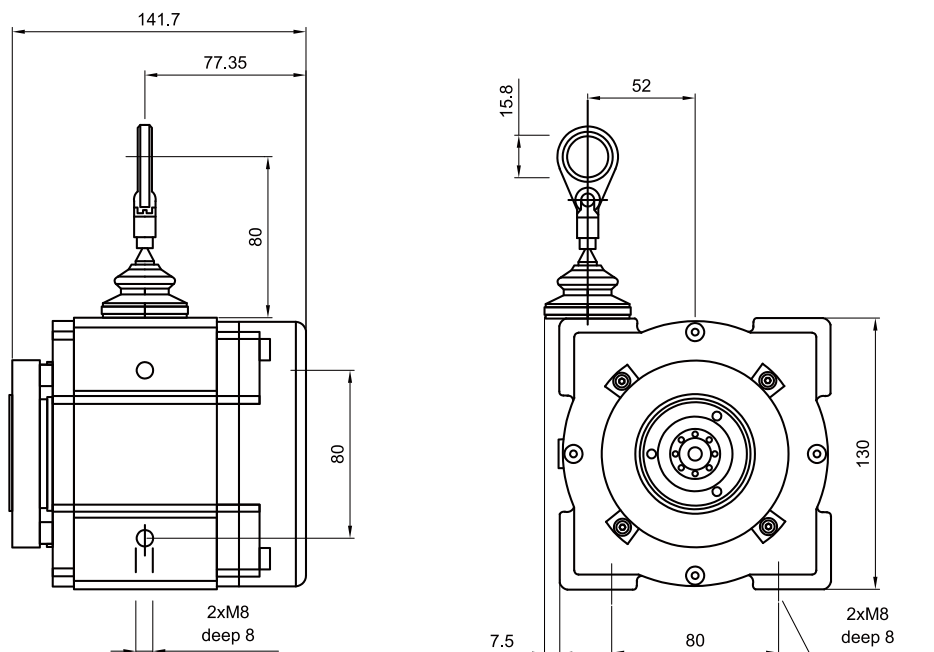
ED高防护高精度系列



ED50

量程 Range	0-5m 0-5m	外壳材质 Materials	塑料 Plastic
重复性 Repeatability	<0.5mm <0.5mm	单圈长度 Single turn length	333mm 333mm
线性度 Linearity	<3mm <3mm	回弹力 Resilience force	15N-20N 15N-20N
滞后 Hysteresis	<2mm <2mm	拉绳直径 Diameter	1.2mm 1.2mm
重量 Weight	2.8kg 2.8kg	拉绳加速度 Accelerated Speed	70m/s ² 70m/s ²
拉绳重量 Weight (drawstring)	7.1g/m 7.1g/m	寿命 Lifetime	500,000 500,000
拉绳材料 Materials (drawstring)	316不锈钢 316 stainless steel		

尺寸



单位: mm

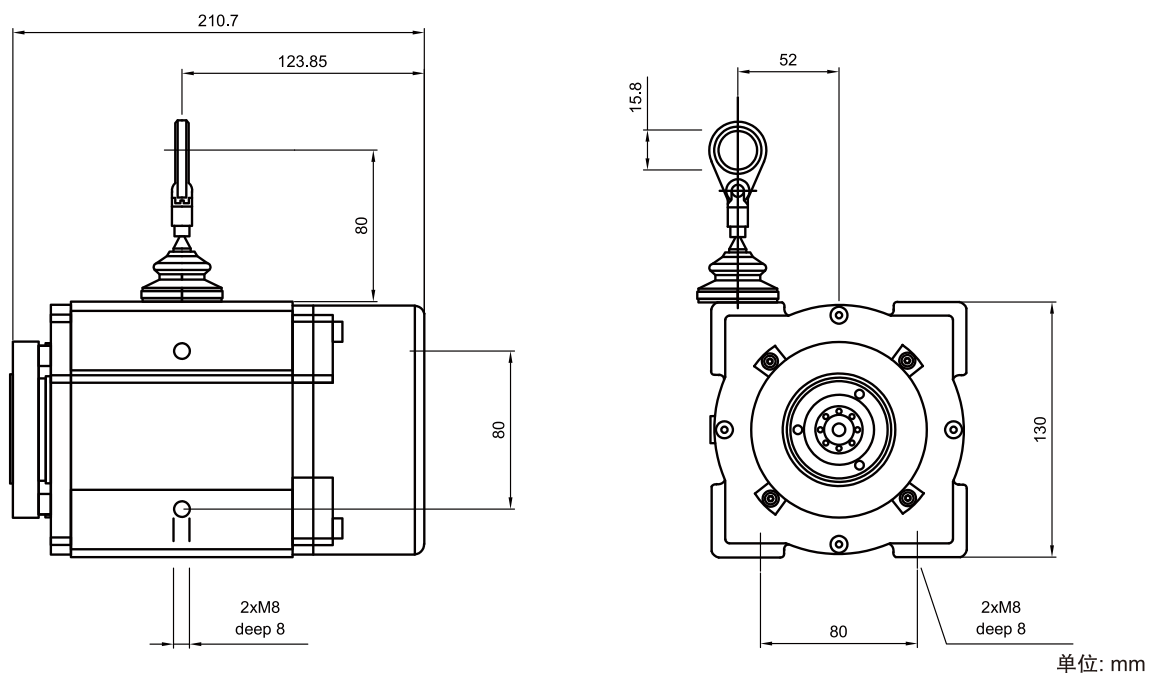
ED高防护高精度系列



ED100

量程 Range	0-5m 0-5m	外壳材质 Materials	塑料 Plastic
重复性 Repeatability	<0.5mm <0.5mm	单圈长度 Single turn length	333mm 333mm
线性度 Linearity	<3mm <3mm	回弹力 Resilience force	15N-20N 15N-20N
滞后 Hysteresis	<2mm <2mm	拉绳直径 Diameter	1.2mm 1.2mm
重量 Weight	2.8kg 2.8kg	拉绳加速度 Accelerated Speed	70m/s ² 70m/s ²
拉绳重量 Weight (drawstring)	7.1g/m 7.1g/m	寿命 Lifetime	500,000 500,000
拉绳材料 Materials (drawstring)	316不锈钢 316 stainless steel		

尺寸

简介与快速选型
Intro. and Quick Selection增量编码器
Incremental encoder绝对值编码器
Absolute encoder特殊位置器件
special position device附件与配套件
Accessories and Kits

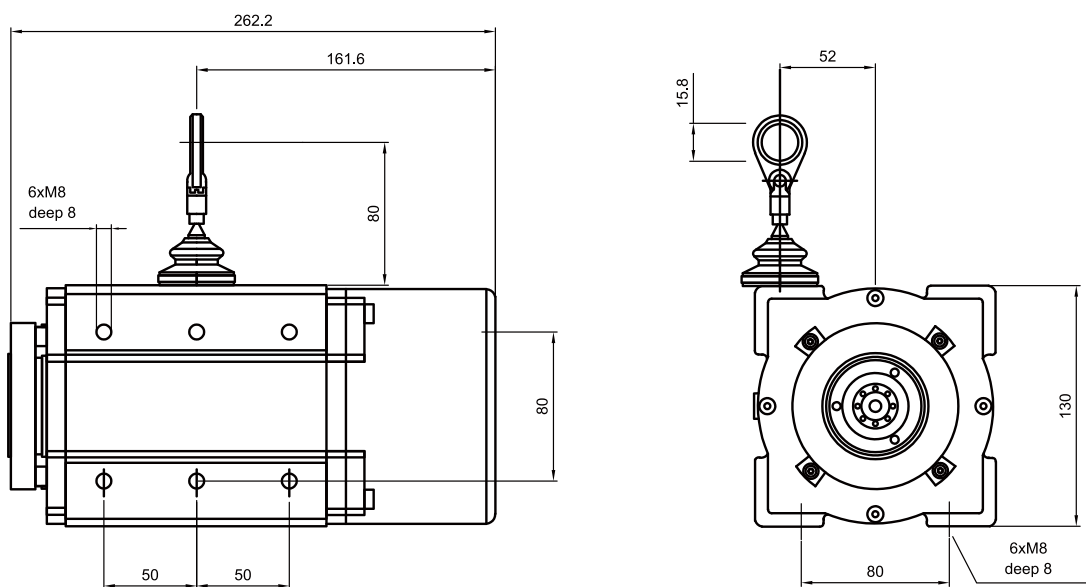
ED高防护高精度系列



ED150

量程 Range	0-15m 0-15m	外壳材质 Materials	塑料 Plastic
重复性 Repeatability	<2mm <2mm	单圈长度 Single turn length	333mm 333mm
线性度 Linearity	<10mm <10mm	回弹力 Resilience force	10N-20N 10N-20N
滞后 Hysteresis	<6mm <6mm	拉绳直径 Diameter	0.8mm 0.8mm
重量 Weight	5kg 5kg	拉绳加速度 Accelerated Speed	30m/s ² 30m/s ²
拉绳重量 Weight (drawstring)	2.6g/m 2.6g/m	寿命 Lifetime	500,000 500,000
拉绳材料 Materials (drawstring)	316不锈钢 316 stainless steel		

尺寸



单位: mm

ED高防护高精度系列

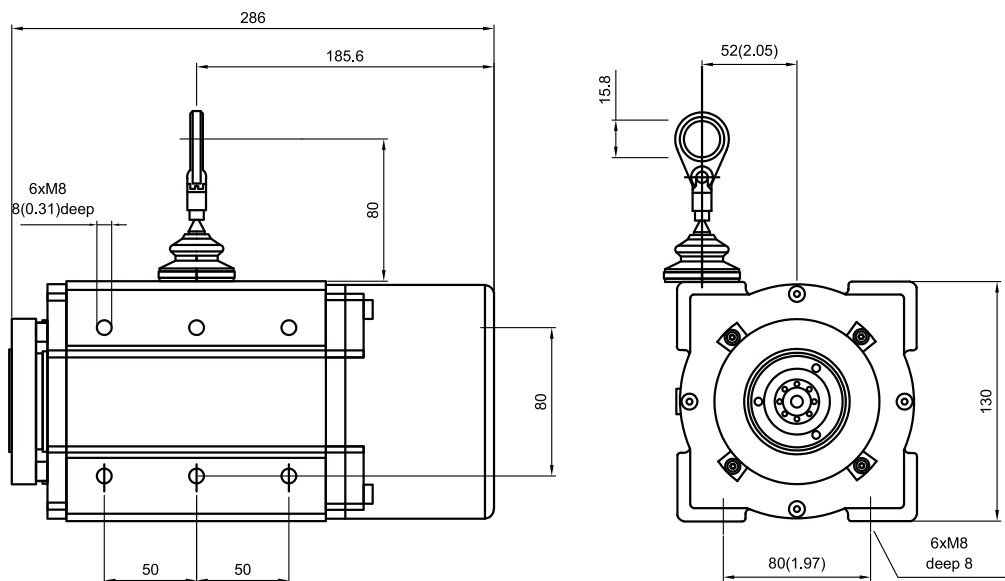


ED200

量程 Range	0-20m 0-20m	外壳材质 Materials	塑料 Plastic
重复性 Repeatability	<2mm <2mm	单圈长度 Single turn length	333mm 333mm
线性度 Linearity	<10mm <10mm	回弹力 Resilience force	10N-20N 10N-20N
滞后 Hysteresis	<6mm <6mm	拉绳直径 Diameter	0.8mm 0.8mm
重量 Weight	5kg 5kg	拉绳加速度 Accelerated Speed	30m/s ² 30m/s ²
拉绳重量 Weight (drawstring)	2.6g/m 2.6g/m	寿命 Lifetime	500,000 500,000
拉绳材料 Materials (drawstring)	316不锈钢 316 stainless steel		

外壳材质 Materials	塑料 Plastic
单圈长度 Single turn length	333mm 333mm
回弹力 Resilience force	10N-20N 10N-20N
拉绳直径 Diameter	0.8mm 0.8mm
拉绳加速度 Accelerated Speed	30m/s ² 30m/s ²
寿命 Lifetime	500,000 500,000

尺寸



单位: mm

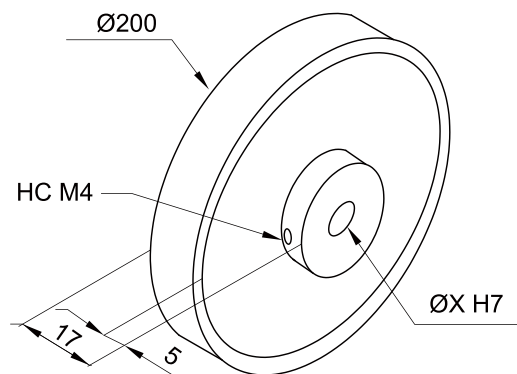
简介与快速选型
Intro. and Quick Selection增量编码器
Incremental encoder绝对值编码器
Absolute encoder特殊位置器件
special position device附件与配套件
Accessories and Kits

测量轮

Rotary Overspeed Switch

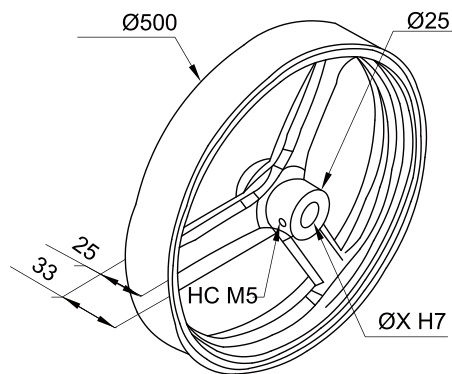
周长200mm

型号	H7	外壳
9108/06	6	亚胺酯
9108/08	8	
9108/10	10	
9109/06	6	橡胶
9109/08	8	
9109/10	10	
9110/06	6	铝合金



周长500mm

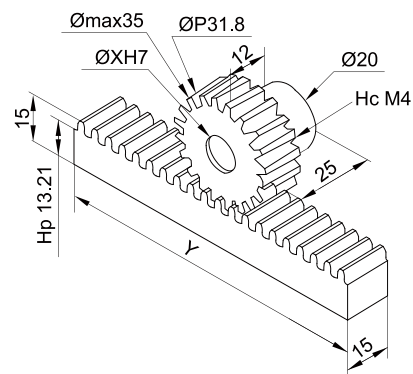
型号	H7	外壳
9101/08	8	亚胺酯
9101/10	10	
9101/12	12	
9102/08	8	橡胶
9102/10	10	
9102/12	12	
9103/12	12	铝合金



齿条与齿轮 全长1.591

型号 (齿条)	Y	外壳
9212/08	8	不锈钢
9212/10	10	

型号 (齿条)	H7	外壳
9215/002	8	不锈钢
9215/004	10	
9215/005	12	

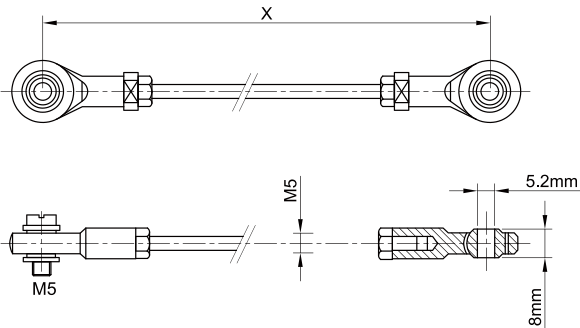


更多附件内容, 请咨询相关销售人员

扭矩力臂

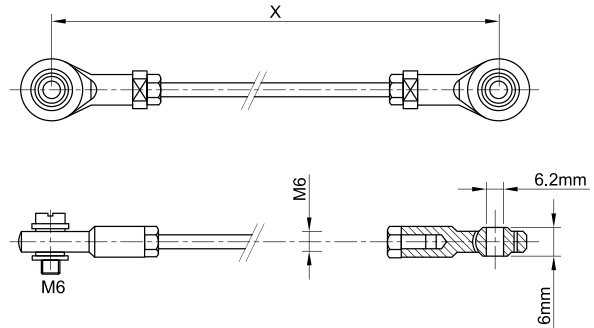
Torque arm

A型尺寸



型号: 9100A	X
9100A/001	68
9100A/002	100
9100A/003	150
9100A/004	200

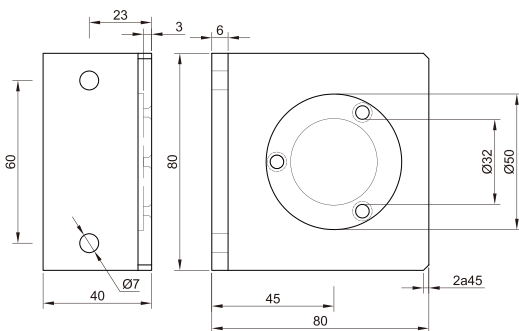
B型尺寸



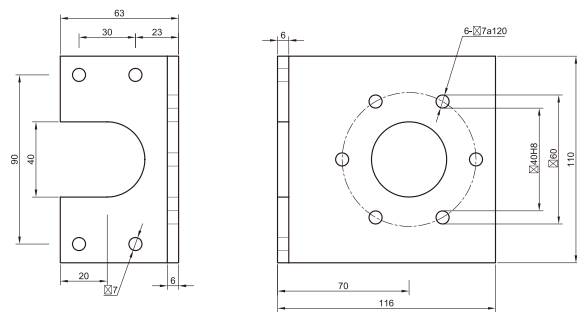
型号: 9100B	X
9100B/001	68
9100B/002	100
9100B/003	150
9100B/004	200

L型支架

L Support



型号: 9202
适用于58实心轴系列

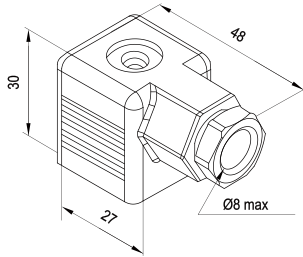


型号: 9302
适用于90实心轴系列

更多附件内容, 请咨询相关销售人员

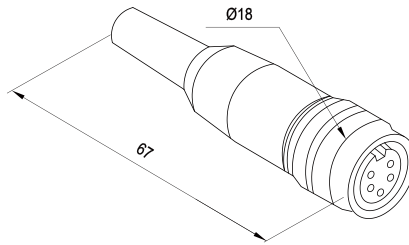
电缆接头

Cable Connector



型号: 9412/F

4孔插头

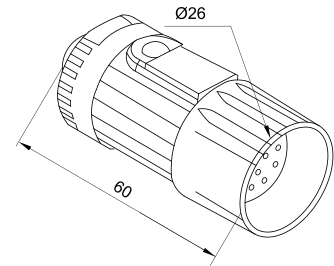


型号: 9414/F4

4孔插头

型号: 9414/F5

5孔插头

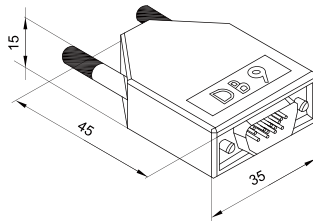


型号: 9416/F12A

12孔插头, 顺时针

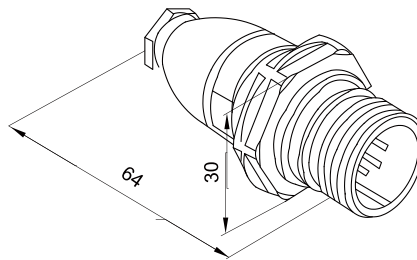
型号: 9416/F12B

12孔插头, 逆时针



型号: 8213

9针插头



型号: 9416/E12A

12针插头, 顺时针

型号: 9416/E12B

12针插头, 逆时针

简介与快速选型
Intro. and Quick Selection

增量编码器
Incremental encoder

绝对值编码器
Absolute encoder

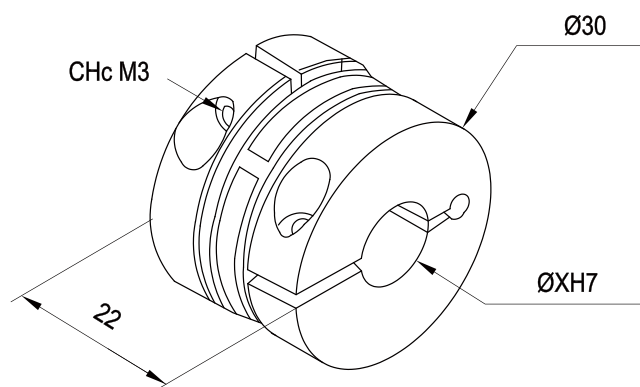
特殊位置器件
special position device

附件与配套件
Accessories and Kits

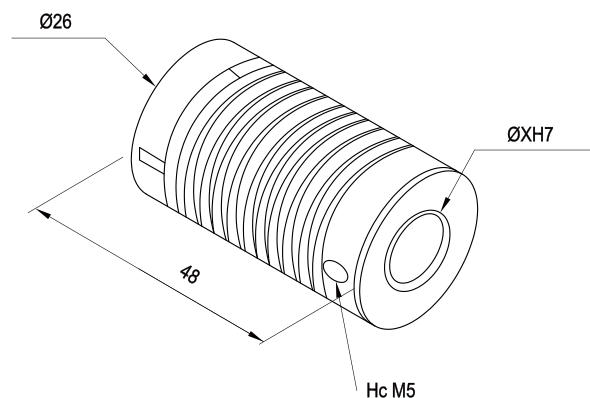
更多附件内容, 请咨询相关销售人员

联轴器

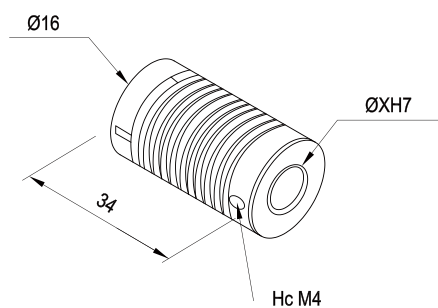
Shaft Coupling



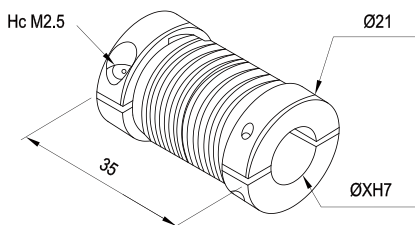
型号	X1 H7	X2 H7
9400/12-12	12	12
9400/10-10	10	10
9400/06-06	6	6
9400/06-10	6	10
9400/06-12	6	12
9400/10-10	10	12
9400/08-08	8	8
9400/08-06	8	6
9400/08-10	8	10
9400/08-12	8	12



型号	X1 H7	X2 H7
9401/12-12	12	12
9401/10-10	10	10
9401/06-06	6	6
9401/06-10	6	10
9401/06-12	6	12
9401/10-10	10	12
9401/08-08	8	8
9401/08-06	8	6
9401/08-10	8	10
9401/08-12	8	12
9401/12-14	12	14
9401/12-14	14	14

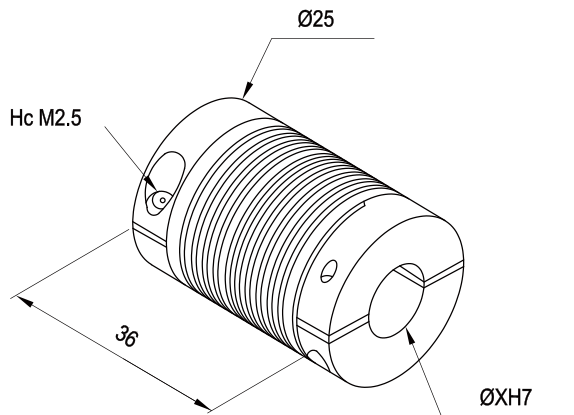


型号	X1 H7	X2 H7
9402/10-10	10	10
9402/06-06	6	6



型号	X1 H7	X2 H7
9403/10-10	10	10
9403/06-06	6	6
9403/06-10	6	10

更多附件内容, 请咨询相关销售人员



型号	X1 H7	X2 H7
9404/12-12	12	12
9404/10-10	10	10
9404/06-06	6	6
9404/06-10	6	10
9404/06-12	6	12
9404/10-10	10	12
9404/08-08	8	8
9404/08-06	8	6
9404/08-10	8	10
9404/08-12	8	12

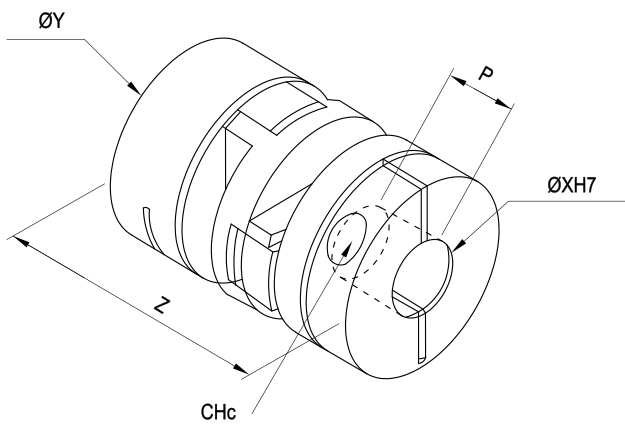
简介与快速选型
Intro. and Quick Selection

增量编码器
Incremental encoder

绝对值编码器
Absolute encoder

特殊位置器件
special position device

附件与配套件
Accessories and Kits

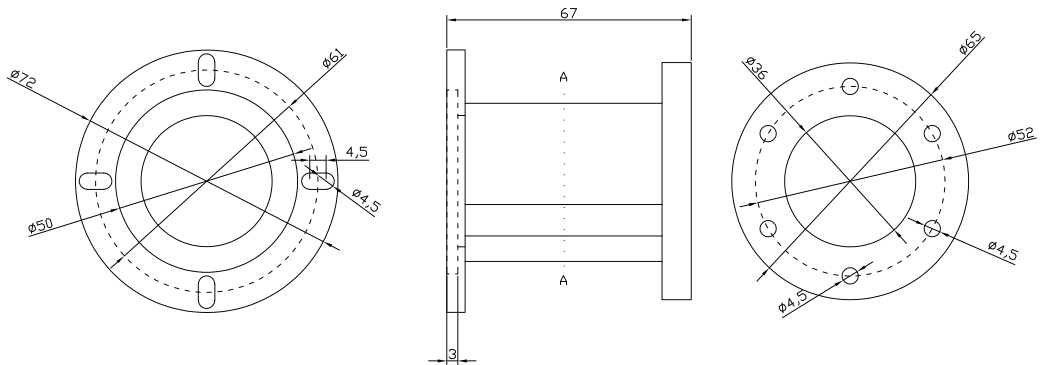


型号	X1 H7	X2 H7	Y	Z	P
9410/C06-06	6	6	25.4	28.4	8.6
9410/C06-10	6	10	25.4	28.4	8.6
9410/C10-10	10	10	25.4	28.4	8.6
9410/A06-06	6	6	33.3	48	13
9410/A06-10	6	10	33.3	48	13
9410/A08-08	8	8	33.3	48	13
9410/A08-12	8	12	33.3	48	13
9410/A10-10	10	10	33.3	48	13
9410/A12-12	12	12	33.3	48	13
9410/B10-10	10	10	41.3	50.8	16.7
9410/B12-12	12	12	41.3	50.8	16.7

更多附件内容, 请咨询相关销售人员

钟形支架

Torque arm

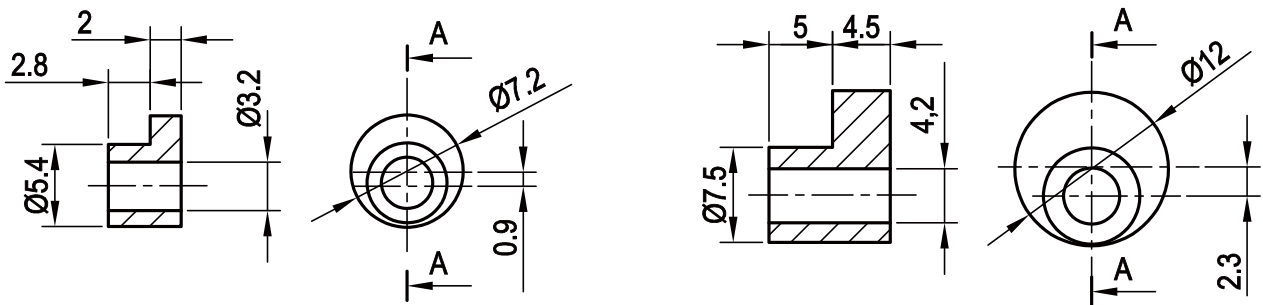


型号:9800/001 铝合金

适用于58编码器与直流电机的直接固定

偏心轮

Eccentric wheel



型号:9601

适用于同步法兰安装

型号:9602

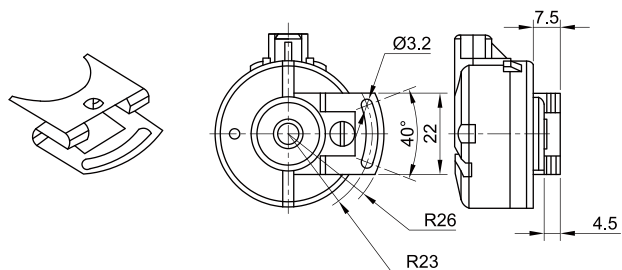
适用于同步法兰安装

更多附件内容, 请咨询相关销售人员

弹簧支架

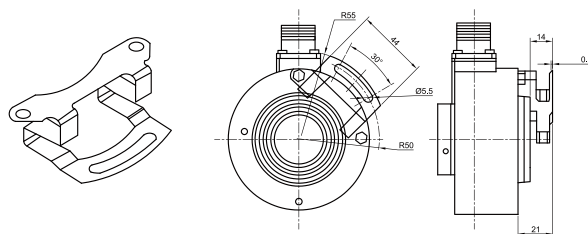
Spring Support

单翼支架



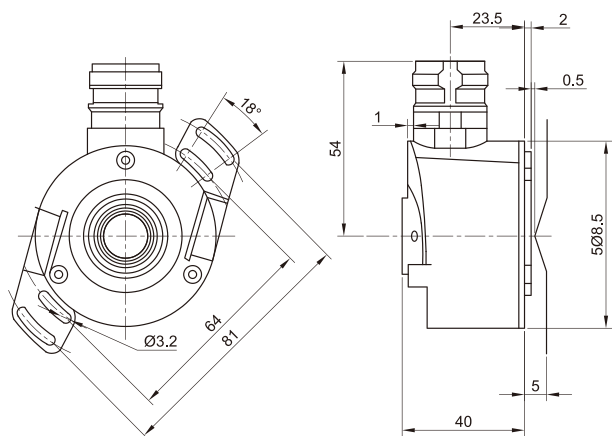
型号: 9445/001

适用于40空心轴或盲孔系列



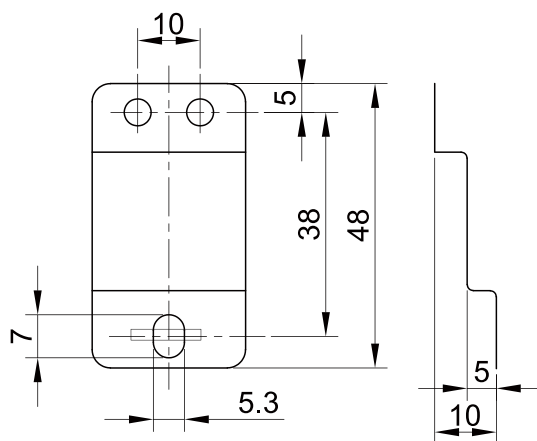
型号: 9445/002

适用于90空心轴或盲孔系列



型号: 9445/003

适用于58空心轴或盲孔系列



型号: 9445/004

适用于40空心轴或盲孔系列

简介与快速选型
Intro. and Quick Selection

增量编码器
Incremental encoder

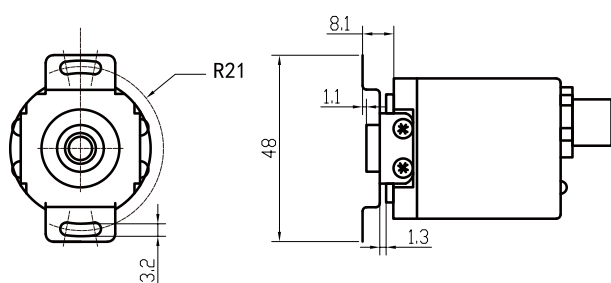
绝对值编码器
Absolute encoder

特殊位置器件
special position device

附件与配套件
Accessories and Kits

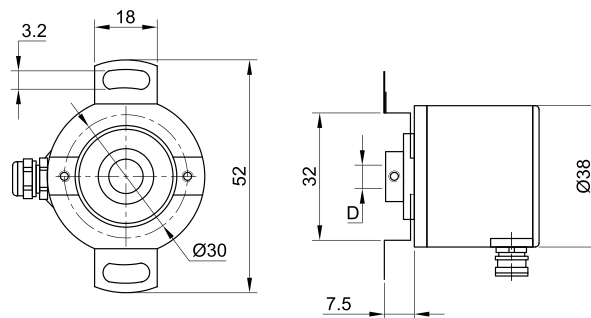
更多附件内容, 请咨询相关销售人员

双翼支架



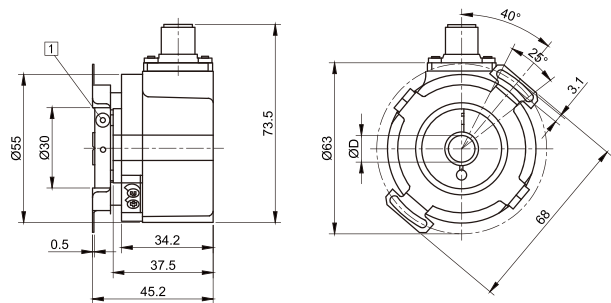
型号: 9445/010

适用于37空心轴或盲孔系列



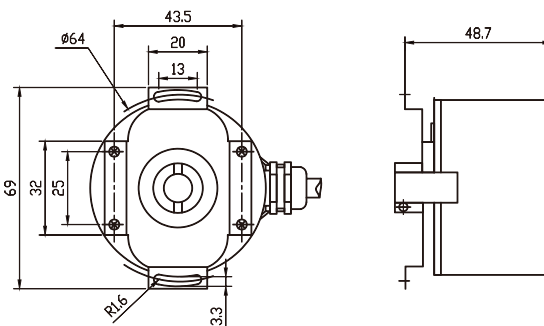
型号: 9445/011

适用于40空心轴或盲孔系列



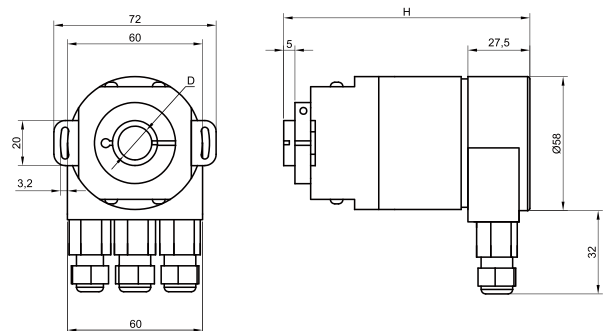
型号: 9445/012

适用于50空心轴或盲孔系列



型号: 9445/013

适用于58空心轴或盲孔系列, 前固定

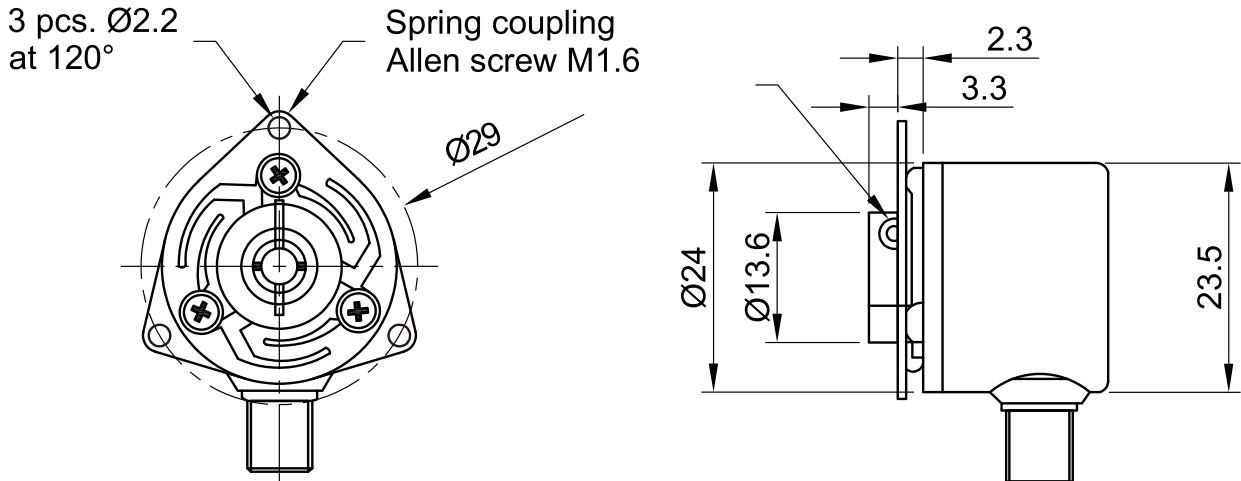


型号: 9445/014

适用于58空心轴或盲孔系列, 侧固定

更多附件内容, 请咨询相关销售人员

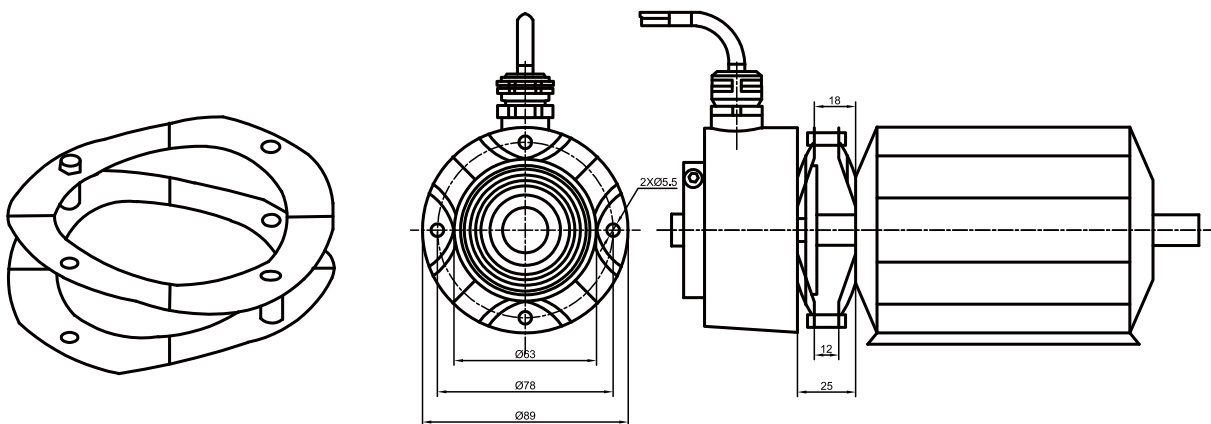
三角支架



型号: 9445/020

适用于24空心轴或盲孔系列

双端支架



型号: 9445/030

适用于90重载与电机的连接

更多附件内容, 请咨询相关销售人员

Meyer Industrie-Electronic GmbH-MEYLE

Carl-Bosch-Straße 8-49525 Lengerich/Germany

Tel: +49 5481 9385-0 Fax: +49 5481-9385-12

Internet: www.meyle.de

E-Mail: sales@meyle.de

中国总代理

上海德镜机电科技有限公司
Shanghai DeYi M&E Technology Co., Ltd.

上海市虹口区武进路456号7号楼2楼

电话: 021-6383 1567

传真: 021-6383 1255

网址: <http://www.dyjdtech.com>

邮箱: deyitech@126.com